

記 録

令和4年度 長崎県卓球選手権大会(カデットの部)

兼 令和4年度 全日本卓球選手権大会(カデットの部)長崎県予選会

1年(13歳以下)女子シングルス

2年(14歳以下)女子シングルス

女子ダブルス

2022年9月3日(土)

諫 早 市 中 央 体 育 館

1年(13歳以下)男子シングルス

2年(14歳以下)男子シングルス

男子ダブルス

2022年9月4日(日)

長 崎 県 立 総 合 体 育 館



主 催
後 援

長 崎 県 卓 球 連 盟
長崎県教育委員会
長崎県中学校体育連盟

令和4年度 長崎県卓球選手権大会(カデットの部) 兼 全日本卓球選手権大会(カデットの部)長崎県予選 順位表

開催日: 令和4年9月3日 (諫早市中央体育館)

カデット1年(13歳以下)女子シングルス		
順位	氏名	(所属)
1	橋口 六華	(長崎JTC)
2	大坪 真陽	(TeamMPC)
3	宮本 愛子	(翼TTC)
4	阿部 心愛	(森教材)
5	吉野 光香	(長崎JTC)
6	加藤 鈴菜	(まっうらTTS)
7	浅野 愛華	(長崎SST)
8	平田 一華	(長崎JTC)
ベスト16 (順不同)	島元 舞彩	(長与)
	松山 杏凜	(大村TTC)
	小船 環	(御厨)
	山口 知優	(日吉Jr.)
	小川 仁子	(諫早)
	和佐野 樹李	(まっうらTTS)
	早野 柚葵	(長崎JTC)
	小船 円	(北松ジュニア)

カデット2年(14歳以下)女子シングルス		
順位	氏名	(所属)
1	菊次 杏心	(STC)
2	山口 颯香	(山里)
3	松本 優奈	(北松ジュニア)
4	山田 海月	(STC)
5	坂本 莉菜	(翼TTC)
6	小山 友楽	(STC)
7	田中 美優	(翼TTC)
8	山中 楓葵	(日吉Jr.)
ベスト16 (順不同)	森本 紗花	(長与)
	新宮 藍	(翼TTC)
	浅川 菜々実	(翼TTC)
	小柳 涉美	(STC)
	児玉 彩音	(まっうらTTS)
	濱崎 優衣	(北松ジュニア)
	矢島 遙	(まっうらTTS)
	永津 里彩	(長崎精道)

カデット女子ダブルス		
順位	氏名	(所属)
1	吉野 光香 橋口 六華	(長崎JTC)
2	山口 颯香 菊次 杏心	(山里) (STC)
同順位	大坪 真陽 阿部 心愛	(TeamMPC) (森教材)
	坂本 莉菜 宮本 愛子	(翼TTC)
ベスト8 (順不同)	浅川 菜々実 田上 直緒	(翼TTC)
	田中 美優 新宮 藍	(翼TTC)
	山田 海月 小山 友楽	(STC)
	小船 環 小船 円	(北松ジュニア)
	本田 美優 八木 郁紗	(口之津)
	松本 優奈 松本 茉莉	(北松ジュニア)
	江湖 愛莉 上戸 陽菜	(小浜)
	早野 柚葵 小林 百花	(長崎JTC)
ベスト16 (順不同)	山口 芽衣 山口 ちなみ	(北松ジュニア)
	加藤 鈴菜 和佐野 樹李	(まっうらTTS)
	山中 楓葵 森山 佳穂	(日吉Jr.)
	船戸 玲 児玉 彩音	(まっうらTTS)

※シングルの各種目上位2名、ダブルス上位1ペアに全日本卓球選手権大会(カデットの部、10/28~奈良県開催)の出場権を付与する。

令和4年度 長崎県卓球選手権大会(カデットの部) 兼 全日本卓球選手権大会(カデットの部)長崎県予選 順位表

開催日:令和4年9月4日(長崎県立総合体育館)

カデット1年(13歳以下)男子シングルス		
順位	氏名	(所属)
1	福島 雄陽	(高松卓球クラブ)
2	福島 陽希	(高松卓球クラブ)
3	宗塚 知樹	(まつうらTTS)
4	宅島 龍志	(高松卓球クラブ)
5	平田 泰惇	(長崎JTC)
6	北村 徹平	(こころ卓球場)
7	森内 奏羽	(長崎JTC)
8	進藤 翔空	(まつうらTTS)
ベスト16 (順不同)	麻生 琉晴	(夢卓球クラブ)
	八木 龍之介	(小江原)
	浦辺 大夢	(日吉Jr.)
	真弓 竜	(海星)
	山崎 成	(長崎JTC)
	早野 徠輝	(長崎SST)
	尾崎 洸	(佐世保JTC)
	福田 琉太	(タクファミJr.)

カデット2年(14歳以下)男子シングルス		
順位	氏名	(所属)
1	山本 湊也	(長崎JTC)
2	橋口 煌	(長崎JTC)
3	榎 裕人	(卓友ジュニア)
4	福田 虎太郎	(佐々)
5	大見 淳太	(日吉Jr.)
6	張本 唯玖	(夢卓球クラブ)
7	河波 楓矢	(滑石)
8	吉富 雄太郎	(北松ジュニア)
ベスト16 (順不同)	高谷 翔	(三重)
	山下 継喜	(滑石)
	関本 優心	(崎辺)
	岩永 欣士	(まつうらTTS)
	村上 直悠	(APPLAUSE)
	宮崎 琉成	(夢卓球クラブ)
	横岩 晴輝	(崎辺)
	峰 佑典	(日吉Jr.)

カデット男子ダブルス		
順位	氏名	(所属)
1	山本 湊也 橋口 煌	(長崎JTC)
2	山崎 成 井上 拓磨	(長崎JTC)
同(順不同)3位	岡部 大翔 平田 泰惇	(長崎JTC)
	榎 裕人 大見 淳太	(卓友ジュニア) (日吉Jr.)
	松本 孝汰 福田 琉太	(タクファミJr.)
(順不同)8位	福島 陽希 宅島 龍志	(高松卓球クラブ)
	福島 雄陽 宅島 虎徹	(高松卓球クラブ)
	北村 徹平 八重尾 捷成	(こころ卓球場)
	田上 大晴 原口 典磨	(翼TTC)
ベスト16 (順不同)	原田 侍 大久保 馨晴	(長与)
	張本 唯玖 宮崎 琉成	(夢卓球クラブ)
	福田 虎太郎 吉富 雄太郎	(北松ジュニア)
	赤木 陽人 高木 隆ノ介	(Greenクラブ)
	河波 楓矢 太田 壘斗	(滑石)
	宗塚 知樹 進藤 翔空	(まつうらTTS)
	森内 奏羽 坂本 大知	(長崎JTC)

※シングルの各種目上位2名、ダブルス上位1ペアに全日本卓球選手権大会(カデットの部、10/28～奈良県開催)の出場権を付与する。

カデット1年(13歳以下)女子シングルス						
決勝リーグ 進出決定戦	橋口 六華 (長崎JTC)	3	11 - 3	1	浅野 愛華 (長崎SST)	
			11 - 9			
			5 - 11			
			11 - 2			
-						
平田 一華 (長崎JTC)	1	3	6 - 11	3	宮本 愛子 (翼TTC)	
			11 - 9			
			8 - 11			
			8 - 11			
-						
吉野 光香 (長崎JTC)	2	3	8 - 11	3	阿部 心愛 (森教材)	
			11 - 8			
			7 - 11			
			11 - 9			
10 - 12						
加藤 鈴菜 (まつうらTTS)	0	3	3 - 11	3	大坪 真陽 (TeamMPC)	
			9 - 11			
			4 - 11			
			-			
-						
決勝リーグ	阿部 心愛 (森教材)	1	7 - 11	3	宮本 愛子 (翼TTC)	
			9 - 11			
			11 - 9			
			10 - 12			
	-					
	大坪 真陽 (TeamMPC)	0	3	9 - 11	3	橋口 六華 (長崎JTC)
				9 - 11		
				7 - 11		
				-		
	-					
	宮本 愛子 (翼TTC)	1	3	11 - 8	3	大坪 真陽 (TeamMPC)
				2 - 11		
6 - 11						
6 - 11						
-						
橋口 六華 (長崎JTC)	3	1	11 - 9	1	阿部 心愛 (森教材)	
			11 - 8			
			9 - 11			
			11 - 9			
-						
阿部 心愛 (森教材)	2	3	6 - 11	3	大坪 真陽 (TeamMPC)	
			11 - 9			
			5 - 11			
			11 - 8			
8 - 11						
宮本 愛子 (翼TTC)	1	3	12 - 10	3	橋口 六華 (長崎JTC)	
			6 - 11			
			14 - 16			
			9 - 11			
-						

最終順位

- 1位 橋口 六華 (長崎JTC)
 2位 大坪 真陽 (TeamMPC)
 3位 宮本 愛子 (翼TTC)
 4位 阿部 心愛 (森教材)

カデット2年(14歳以下)女子シングルス						
決勝リーグ 進出決定戦	菊次 杏心 (STC)	3	11 - 6	0	山中 楓葵 (日吉Jr.)	
			11 - 3			
			11 - 1			
			-			
-						
松本 優奈 (北松ジュニア)	3	0	11 - 9	0	坂本 莉菜 (翼TTC)	
			11 - 8			
			11 - 3			
			-			
-						
田中 美優 (翼TTC)	2	3	9 - 11	3	山田 海月 (STC)	
			11 - 6			
			11 - 13			
			11 - 7			
2 - 11						
小山 友楽 (STC)	0	3	7 - 11	3	山口 颯香 (山里)	
			7 - 11			
			5 - 11			
			-			
-						
決勝リーグ	山口 颯香 (山里)	3	11 - 9	0	山田 海月 (STC)	
			11 - 9			
			11 - 7			
			-			
	-					
	菊次 杏心 (STC)	3	1	11 - 4	1	松本 優奈 (北松ジュニア)
				13 - 11		
				11 - 4		
				-		
	-					
	山口 颯香 (山里)	3	1	8 - 11	1	松本 優奈 (北松ジュニア)
				11 - 8		
11 - 8						
11 - 5						
-						
菊次 杏心 (STC)	3	0	11 - 5	0	山田 海月 (STC)	
			11 - 1			
			11 - 3			
			-			
-						
山田 海月 (STC)	0	3	9 - 11	3	松本 優奈 (北松ジュニア)	
			16 - 14			
			5 - 11			
			4 - 11			
-						
山口 颯香 (山里)	0	3	8 - 11	3	菊次 杏心 (STC)	
			5 - 11			
			7 - 11			
			-			
-						

最終順位

- 1位 菊次 杏心 (STC)
 2位 山口 颯香 (山里)
 3位 松本 優奈 (北松ジュニア)
 4位 山田 海月 (STC)

カデット1年(13歳以下)男子シングルス					
決勝リーグ 進出決定戦	福島 雄陽 (高松卓球クラブ)	3	11 - 5 11 - 5 11 - 9 - -	0	森内 奏羽 (長崎JTC)
	宗塚 知樹 (まつうらTTS)	3	16 - 18 11 - 2 4 - 11 11 - 9 11 - 9	2	平田 泰惇 (長崎JTC)
	福島 陽希 (高松卓球クラブ)	3	3 - 11 11 - 2 11 - 2 8 - 11 11 - 4	2	進藤 翔空 (まつうらTTS)
	宅島 龍志 (高松卓球クラブ)	3	11 - 8 11 - 8 7 - 11 11 - 7 -	1	北村 徹平 (こころ卓球)
決勝リーグ	福島 雄陽 (高松卓球クラブ)	3	13 - 11 11 - 9 12 - 10 - -	0	宗塚 知樹 (まつうらTTS)
	宅島 龍志 (高松卓球クラブ)	0	7 - 11 4 - 11 6 - 11 - -	3	福島 陽希 (高松卓球クラブ)
	福島 雄陽 (高松卓球クラブ)	3	9 - 11 15 - 13 11 - 4 11 - 9 -	1	宅島 龍志 (高松卓球クラブ)
	福島 陽希 (高松卓球クラブ)	2	12 - 10 7 - 11 11 - 9 8 - 11 3 - 11	3	宗塚 知樹 (まつうらTTS)
	宗塚 知樹 (まつうらTTS)	0	7 - 11 8 - 11 6 - 11 - -	3	宅島 龍志 (高松卓球クラブ)
	福島 雄陽 (高松卓球クラブ)	2	5 - 11 11 - 9 11 - 8 13 - 15 12 - 14	3	福島 陽希 (高松卓球クラブ)

最終順位
優勝 福島 雄陽 (高松卓球クラブ)
準優勝 福島 陽希 (高松卓球クラブ)
3位 宗塚 知樹 (まつうらTTS)
3位 宅島 龍志 (高松卓球クラブ)

カデット2年(14歳以下)男子シングルス					
決勝リーグ 進出決定戦	山本 湊也 (長崎JTC)	3	11 - 4 13 - 11 12 - 10 - -	0	張本 唯玖 (夢卓球クラブ)
	福田 虎太郎 (佐々)	3	11 - 6 11 - 8 12 - 10 - -	0	大見 淳太 (日吉Jr.)
	榎 裕人 (卓友ジュニア)	3	11 - 9 11 - 6 11 - 8 - -	0	吉富 雄太郎 (北松ジュニア)
	河波 楓矢 (滑石)	0	7 - 11 8 - 11 9 - 11 - -	3	橋口 煌 (長崎JTC)
決勝リーグ	山本 湊也 (長崎JTC)	0	12 - 10 14 - 12 12 - 10 - -	0	橋口 煌 (長崎JTC)
	榎 裕人 (卓友ジュニア)	3	11 - 2 11 - 7 11 - 9 - -	0	福田 虎太郎 (佐々)
	山本 湊也 (長崎JTC)	3	11 - 5 11 - 3 11 - 5 - -	0	福田 虎太郎 (佐々)
	榎 裕人 (卓友ジュニア)	1	5 - 11 11 - 5 7 - 11 7 - 11 -	3	橋口 煌 (長崎JTC)
	橋口 煌 (長崎JTC)	3	11 - 6 11 - 9 11 - 5 - -	0	福田 虎太郎 (佐々)
	山本 湊也 (長崎JTC)	3	11 - 8 11 - 4 11 - 9 - -	0	榎 裕人 (卓友ジュニア)

最終順位
優勝 山本 湊也 (長崎JTC)
準優勝 橋口 煌 (長崎JTC)
3位 榎 裕人 (卓友ジュニア)
3位 福田 虎太郎 (佐々)

カデット男子ダブルス					
準々決勝	山本 湊也 橋口 煌 (長崎JTC)	3	11 - 3 11 - 4 11 - 6 - -	0	松本 福田 (タクファミJr.)
	福島 陽希 宅島 龍志 (高松卓球クラブ)	0	6 - 11 10 - 12 1 - 11 - -	3	岡部 大翔 平田 泰惇 (長崎JTC)
	福島 雄陽 宅島 虎徹 (高松卓球クラブ)	1	8 - 11 3 - 11 12 - 10 7 - 11 -	3	山崎 成 井上 拓磨 (長崎JTC)
	北村 徹平 八重尾 捷成 (こころ卓球場)	2	11 - 6 11 - 6 6 - 11 8 - 11 4 - 11	3	榎 裕人 大見 淳太 (卓友ジュニア) (日吉Jr.)
準決勝	山本 湊也 橋口 煌 (長崎JTC)	3	11 - 4 11 - 7 11 - 6 - -	0	岡部 大翔 平田 泰惇 (長崎JTC)
	山崎 成 井上 拓磨 (長崎JTC)	3	11 - 6 12 - 10 11 - 7 - -	0	榎 裕人 大見 淳太 (卓友ジュニア) (日吉Jr.)
決勝	山本 湊也 橋口 煌 (長崎JTC)	3	11 - 5 11 - 8 11 - 6 - -	0	山崎 成 井上 拓磨 (長崎JTC)

カデット女子ダブルス					
準々決勝	山口 颯香 菊次 杏心 (山里) (STC)	3	9 - 11 11 - 3 11 - 0 2 - 11 11 - 2	2	浅川 菜々実 田上 直緒 (翼TTC)
	大坪 真陽 阿部 心愛 (TeamMPC) (森教材)	3	8 - 11 11 - 9 11 - 8 9 - 11 11 - 9	2	田中 美優 新宮 藍 (翼TTC)
	吉野 光香 橋口 六華 (長崎JTC)	3	11 - 7 11 - 5 6 - 11 11 - 8 -	1	山田 海月 小山 友楽 (STC)
	小船 環 小船 円 (北松ジュニア)	2	11 - 8 9 - 11 11 - 9 8 - 11 12 - 14	3	坂本 莉菜 宮本 愛子 (翼TTC)
準決勝	山口 颯香 菊次 杏心 (山里) (STC)	3	11 - 7 9 - 11 11 - 7 11 - 7 -	1	大坪 真陽 阿部 心愛 (TeamMPC) (森教材)
	吉野 光香 橋口 六華 (長崎JTC)	3	9 - 11 11 - 4 11 - 9 11 - 7 -	1	坂本 莉菜 宮本 愛子 (翼TTC)
決勝	山口 颯香 菊次 杏心 (山里) (STC)	0	6 - 11 7 - 11 9 - 11 - -	3	吉野 光香 橋口 六華 (長崎JTC)

最終順位

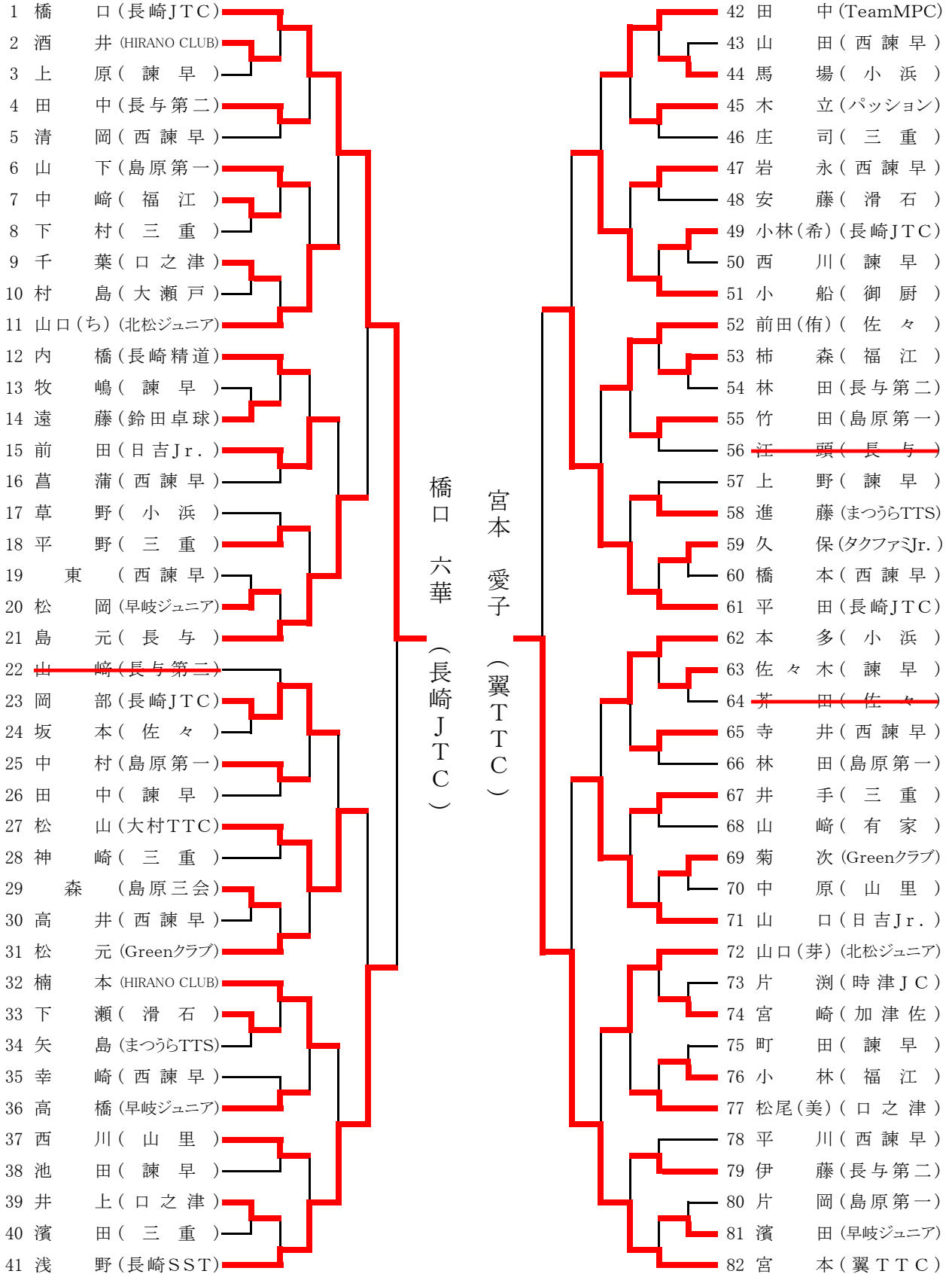
優勝	山本 湊也 橋口 煌	(長崎JTC)
準優勝	山崎 成 井上 拓磨	(長崎JTC)
3位	岡部 大翔 平田 泰惇	(長崎JTC)
	榎 裕人 大見 淳太	(卓友ジュニア) (日吉Jr.)

最終順位

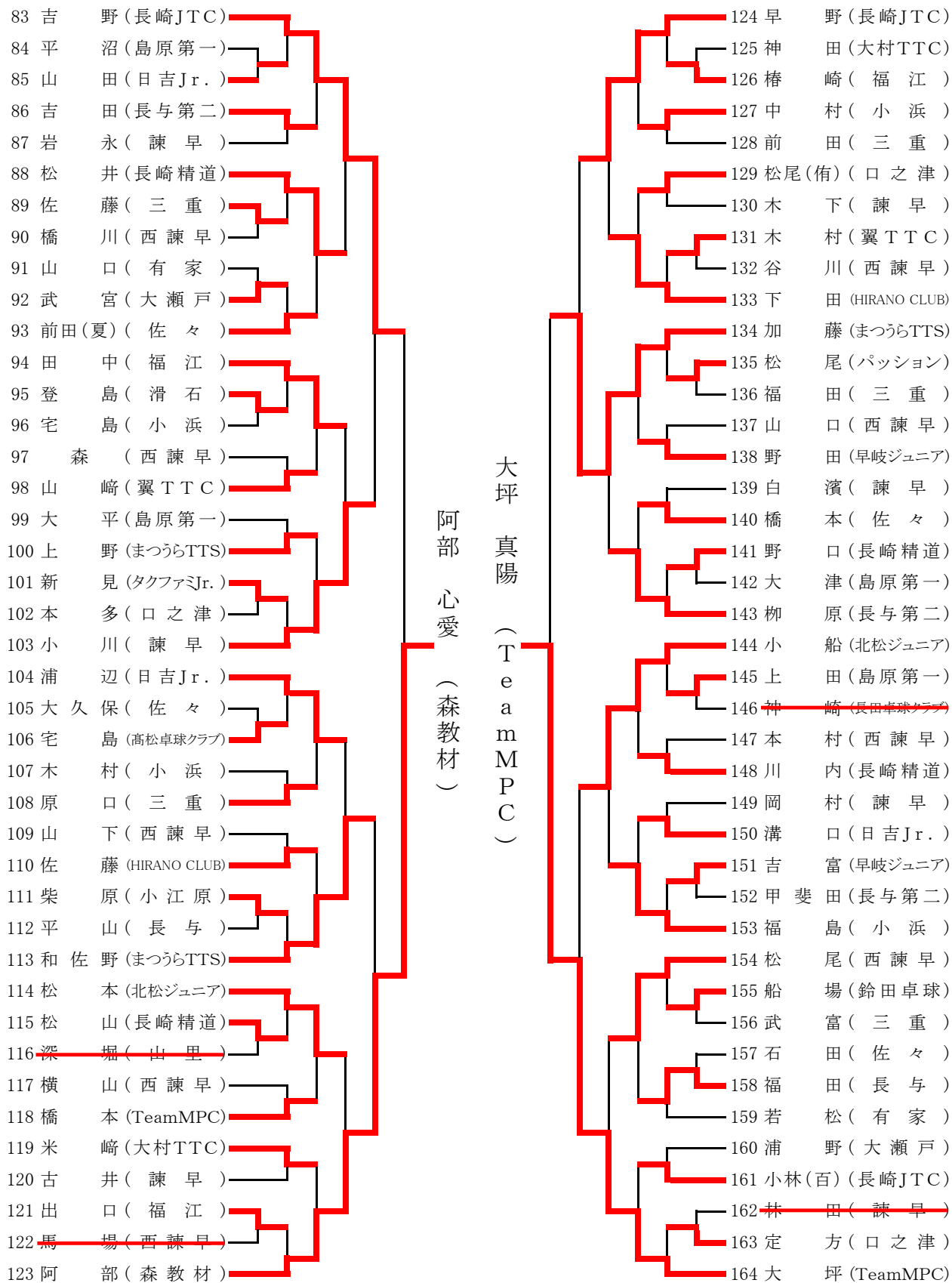
優勝	吉野 光香 橋口 六華	(長崎JTC)
準優勝	山口 颯香 菊次 杏心	(山里) (STC)
3位	大坪 真陽 阿部 心愛	(TeamMPC) (森教材)
	坂本 莉菜 宮本 愛子	(翼TTC)

長崎県卓球選手権大会(カデット)
 令和4年9月3日(土)
 諫早市中央体育館
 (全日本選抜数:2)

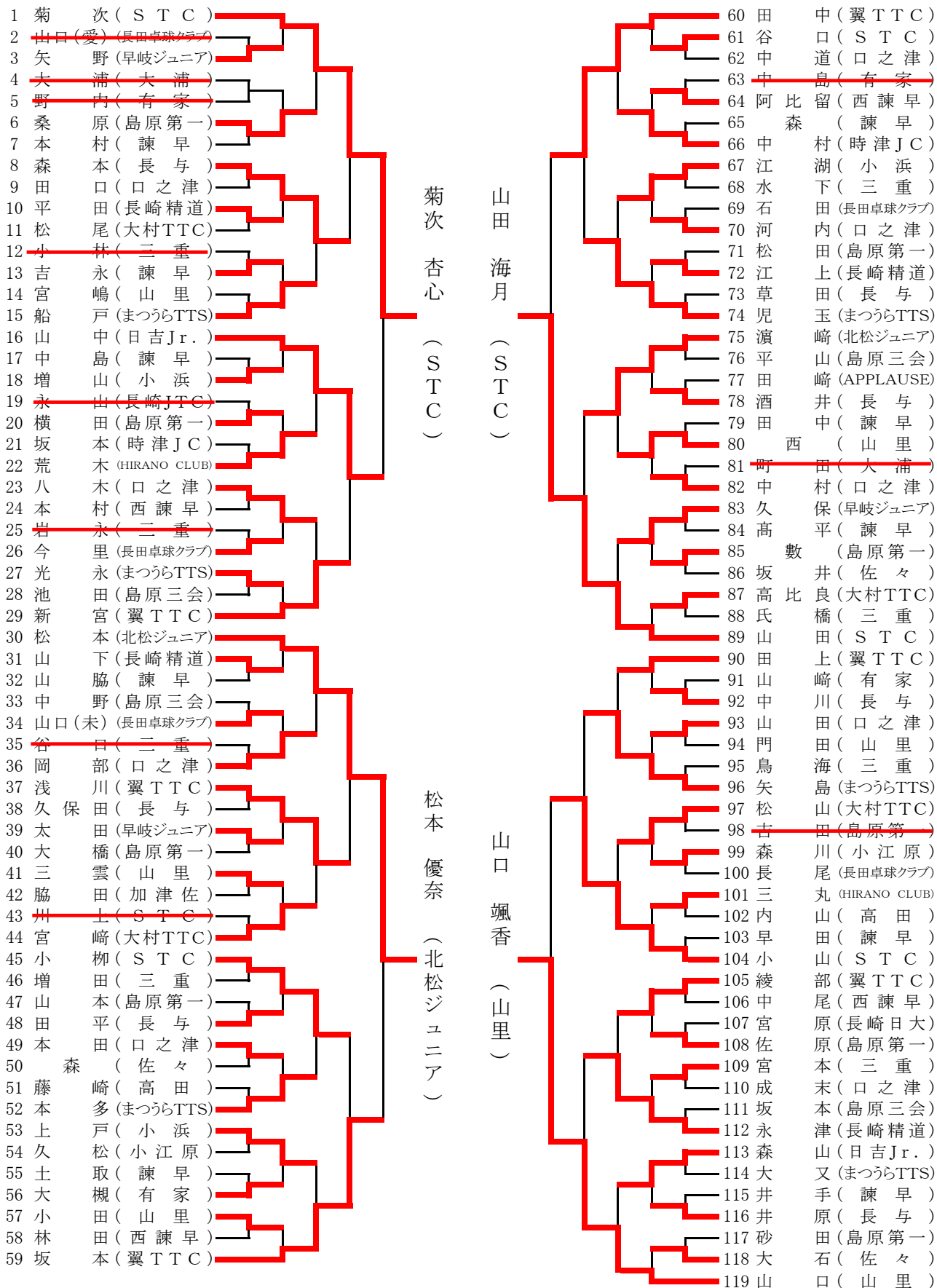
1年(13歳以下)女子シングルス(1)



1年(13歳以下)女子シングルス(2)



2年(14歳以下)女子シングルス



1年(13歳以下)女子シングルス 決勝リーグ

(トーナメント勝ち上がり4名による決勝リーグ、リーグの配置は「抽選」にて決定します。)

		阿部 心愛	大坪 真陽	橋口 六華	宮本 愛子	得点	勝率	順位
1	阿部 心愛 (森教材)		2-3	1-3	1-3	3		4
2	大坪 真陽 (TeamMPC)	3-2		0-3	3-1	5		2
3	橋口 六華 (長崎JTC)	3-1	3-0		3-1	6		1
4	宮本 愛子 (翼TTC)	3-1	1-3	1-3		4		3

試合順

- ①:1-4 、 ②:2-3 、
 ③:①の勝者-②の敗者 、 ④:②の勝者-①の敗者
 ⑤:①の敗者-②の敗者 、 ⑥:①の勝者-②の勝者

2年(14歳以下)女子シングルス 決勝リーグ

(トーナメント勝ち上がり4名による決勝リーグ、リーグの配置は「抽選」にて決定します。)

		山口 颯香	菊次 杏心	松本 優奈	山田 海月	得点	勝率	順位
1	山口 颯香 (山 里)		0-3	3-1	3-0	5		2
2	菊次 杏心 (S T C)	3-0		3-0	3-0	6		1
3	松本 優奈 (北松ジュニア)	1-3	0-3		3-1	4		3
4	山田 海月 (S T C)	0-3	0-3	1-3		3		4

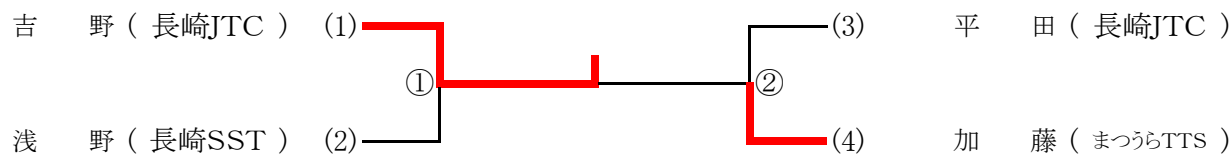
試合順

- ①:1-4 、 ②:2-3 、
 ③:①の勝者-②の敗者 、 ④:②の勝者-①の敗者
 ⑤:①の敗者-②の敗者 、 ⑥:①の勝者-②の勝者

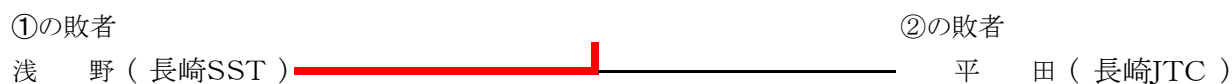
5～8位 順位決定戦

【1年(13歳以下)女子シングルス】

※5～6位順位決定戦 (配置は抽選で決定します。)

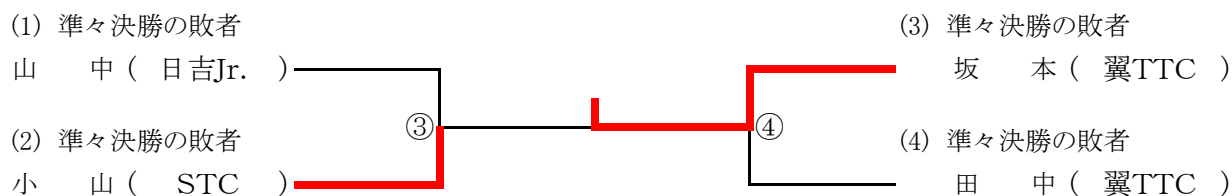


※7～8位順位決定戦



【2年(14歳以下)女子シングルス】

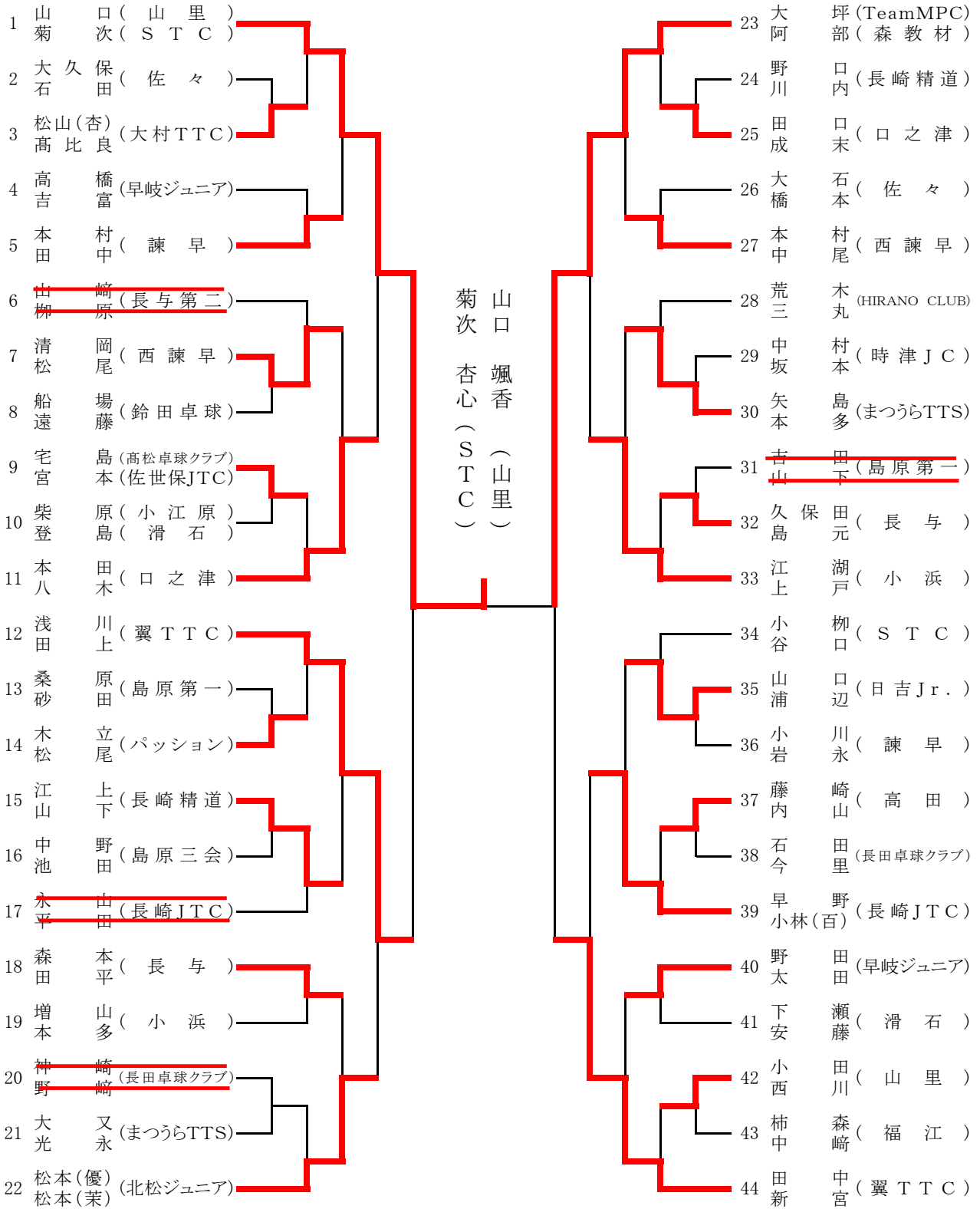
※5～6位順位決定戦 (配置は抽選で決定します。)



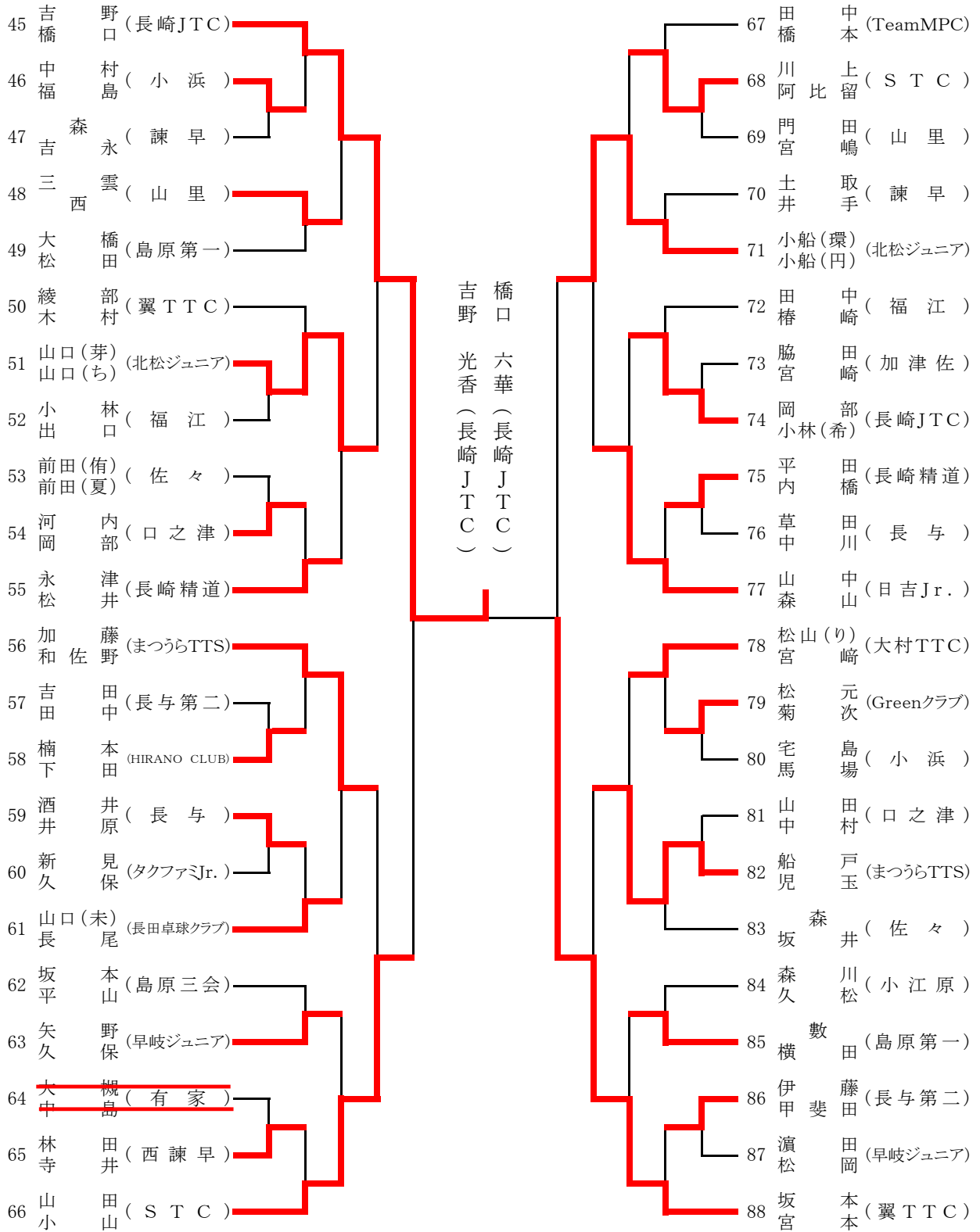
※7～8位順位決定戦



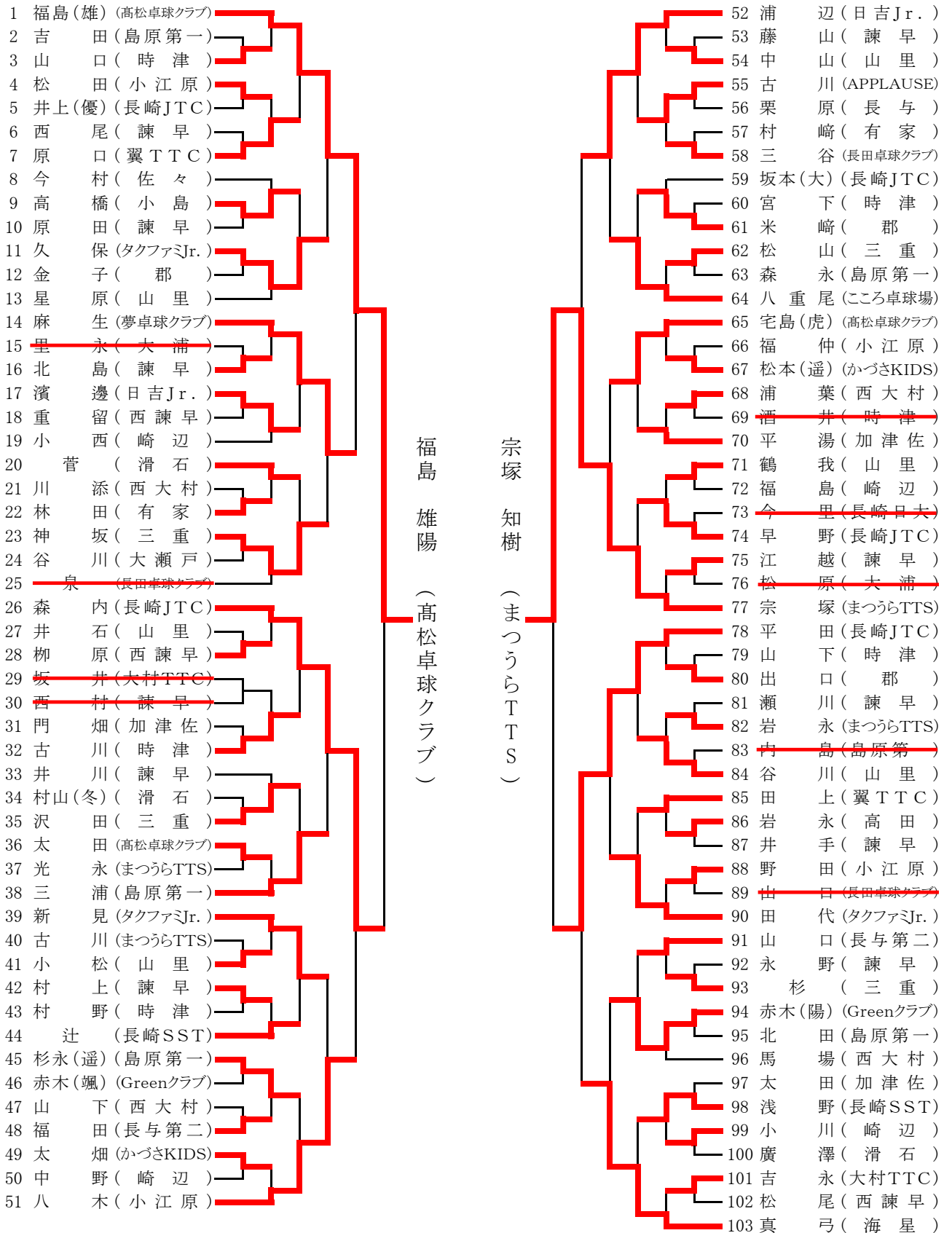
女子ダブルス(1)



女子ダブルス(2)



1年(13歳以下)男子シングルス(1)

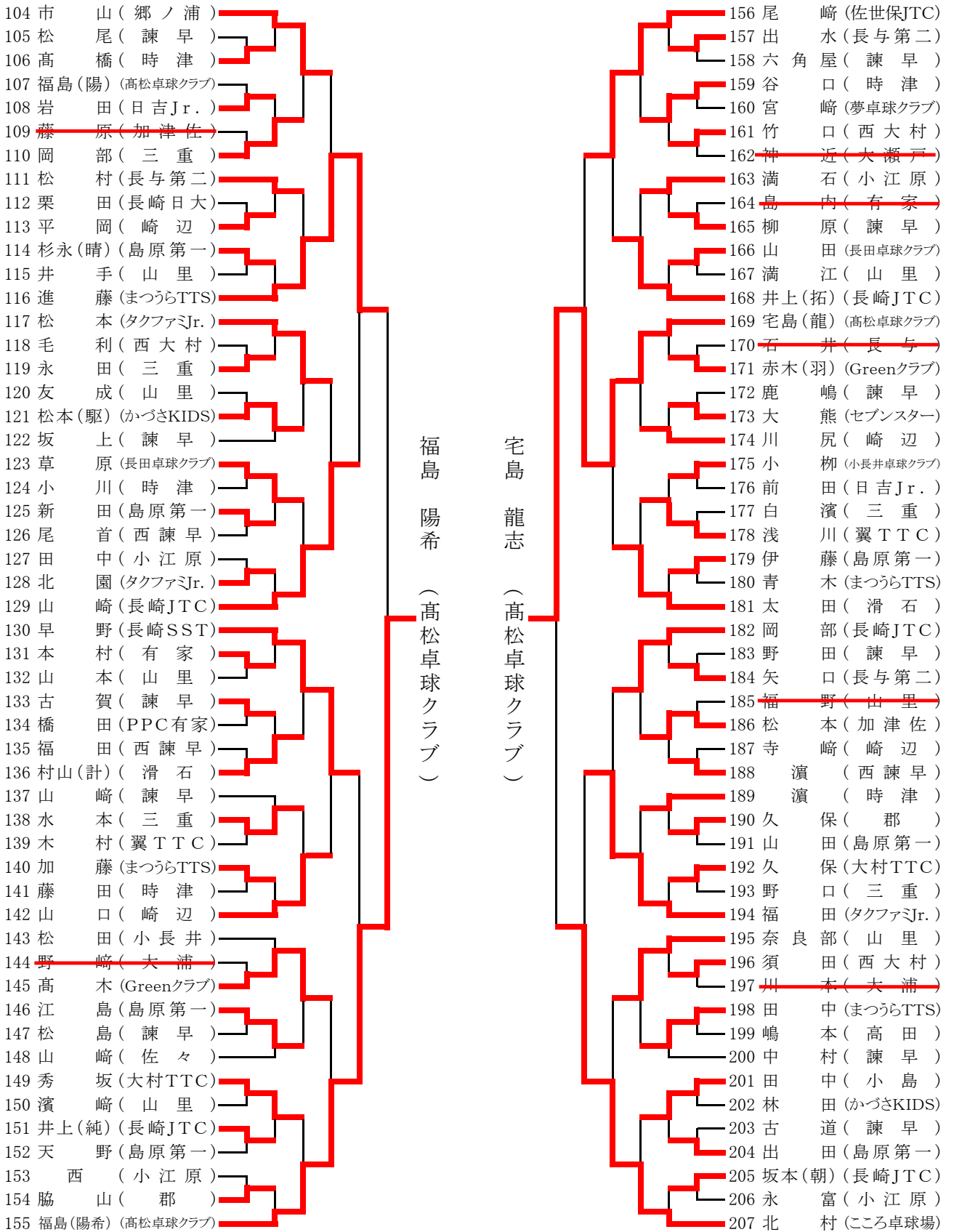


長崎県卓球選手権大会(カデット)

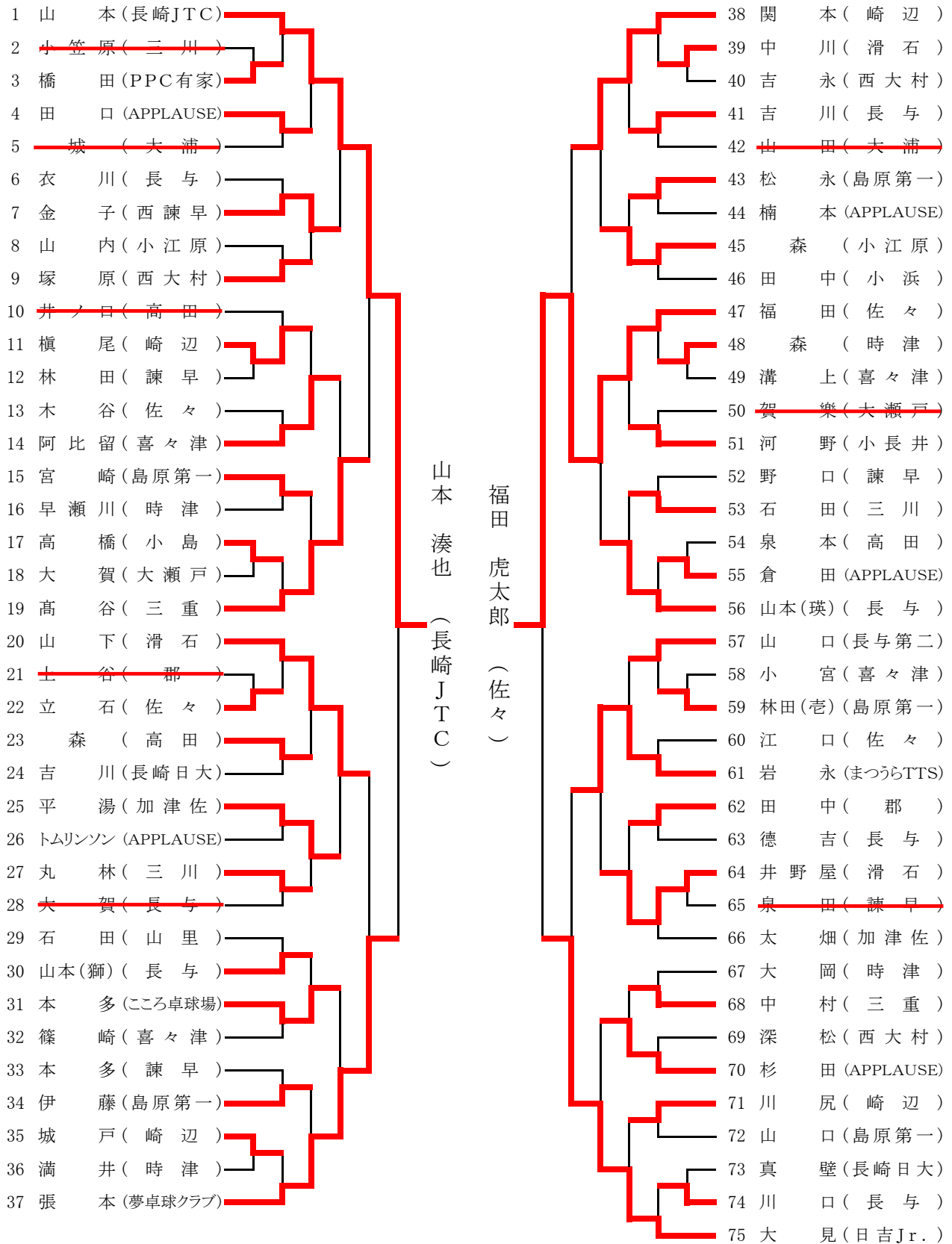
9月4日(日)

長崎県立総合体育館
(全日本選抜数:2)

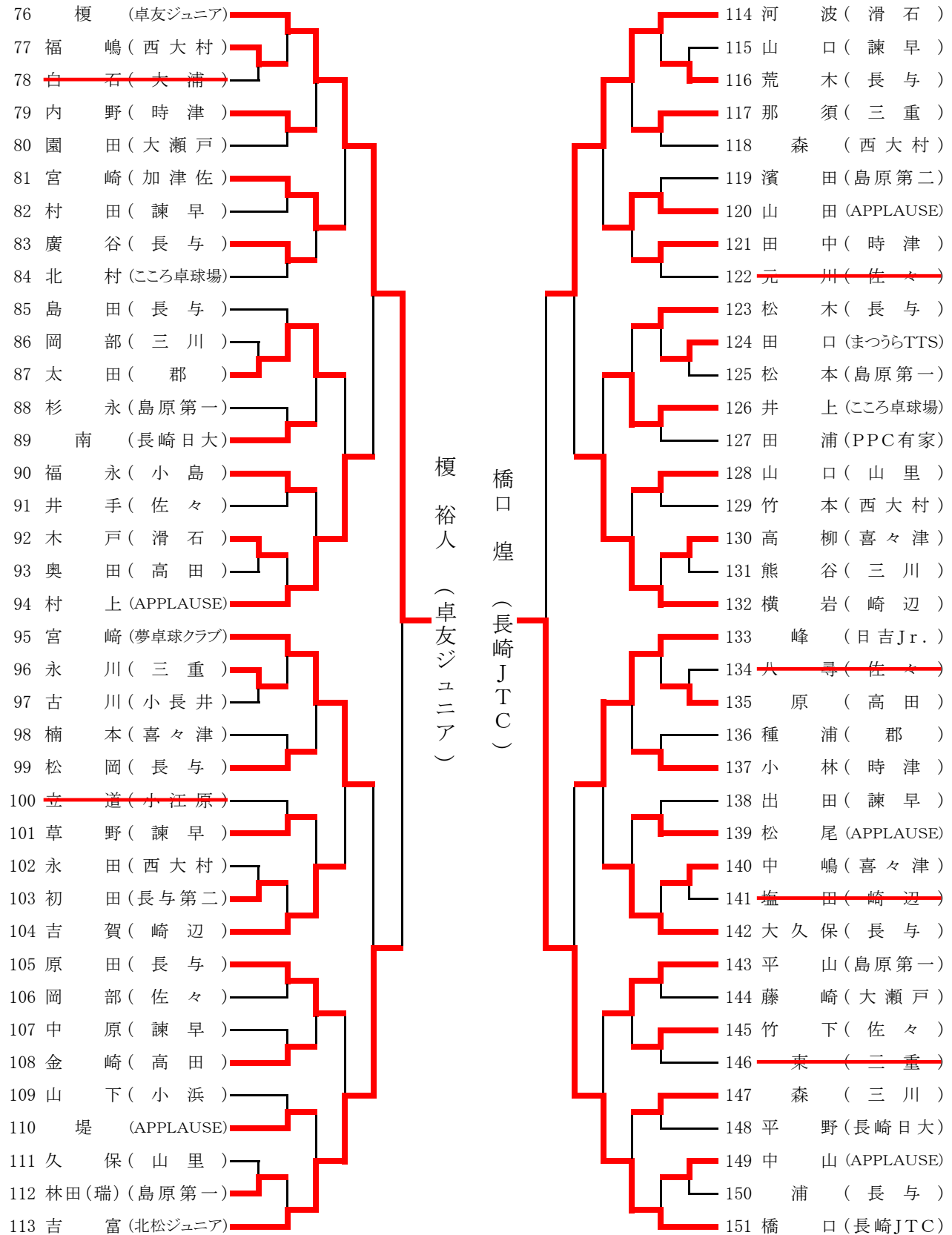
1年(13歳以下)男子シングルス(2)



2年(14歳以下)男子シングルス(1)



2年(14歳以下)男子シングルス(2)



1年(13歳以下)男子シングルス 決勝リーグ

(トーナメント勝ち上がり4名による決勝リーグ、リーグの配置は「抽選」にて決定します。)

		福島 雄陽	宅島 龍志	福島 陽希	宗塚 知樹	得点	勝率	順位
1	福島 雄陽 (高松卓球クラブ)		3-1	2-3	3-0	5	1.67	1
2	宅島 龍志 (高松卓球クラブ)	1-3		0-3	0-3	3		4
3	福島 陽希 (高松卓球クラブ)	3-2	3-0		2-3	5	1.00	2
4	宗塚 知樹 (まつうらTTS)	0-3	3-0	3-2		5	0.60	3

試合順

- ①:1-4 、 ②:2-3 、
 ③:①の勝者-②の敗者 、 ④:②の勝者-①の敗者
 ⑤:①の敗者-②の敗者 、 ⑥:①の勝者-②の勝者

2年(14歳以下)男子シングルス 決勝リーグ

(トーナメント勝ち上がり4名による決勝リーグ、リーグの配置は「抽選」にて決定します。)

		山本 湊也	榎 裕人	福田 虎太郎	橋口 煌	得点	勝率	順位
1	山本 湊也 (長崎JTC)		3-0	3-0	3-0	6		1
2	榎 裕人 (卓友ジュニア)	0-3		3-0	1-3	4		3
3	福田 虎太郎 (佐々)	0-3	0-3		0-3	3		4
4	橋口 煌 (まつうらTTS)	0-3	3-1	3-0		5		2

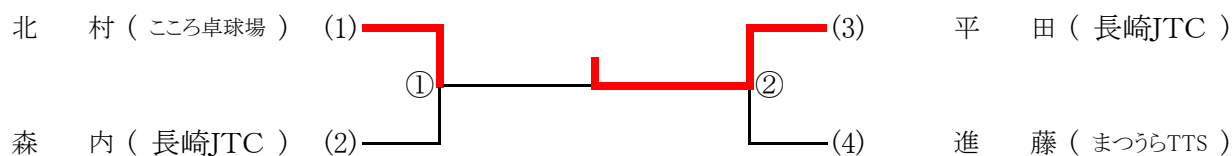
試合順

- ①:1-4 、 ②:2-3 、
 ③:①の勝者-②の敗者 、 ④:②の勝者-①の敗者
 ⑤:①の敗者-②の敗者 、 ⑥:①の勝者-②の勝者

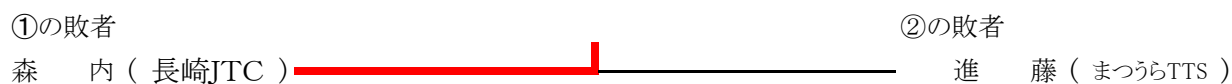
5～8位 順位決定戦

【1年(13歳以下)男子シングルス】

※5～6位順位決定戦 (配置は抽選で決定します。)

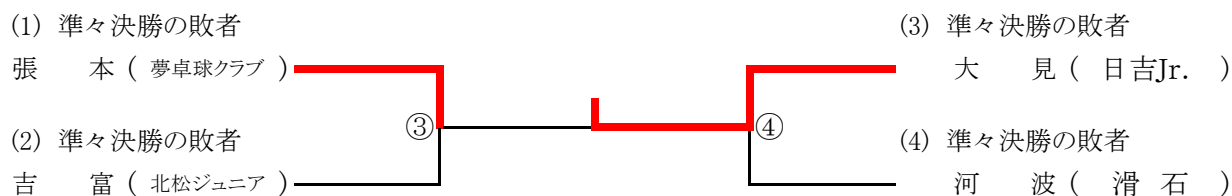


※7～8位順位決定戦



【2年(14歳以下)男子シングルス】

※5～6位順位決定戦 (配置は抽選で決定します。)



※7～8位順位決定戦



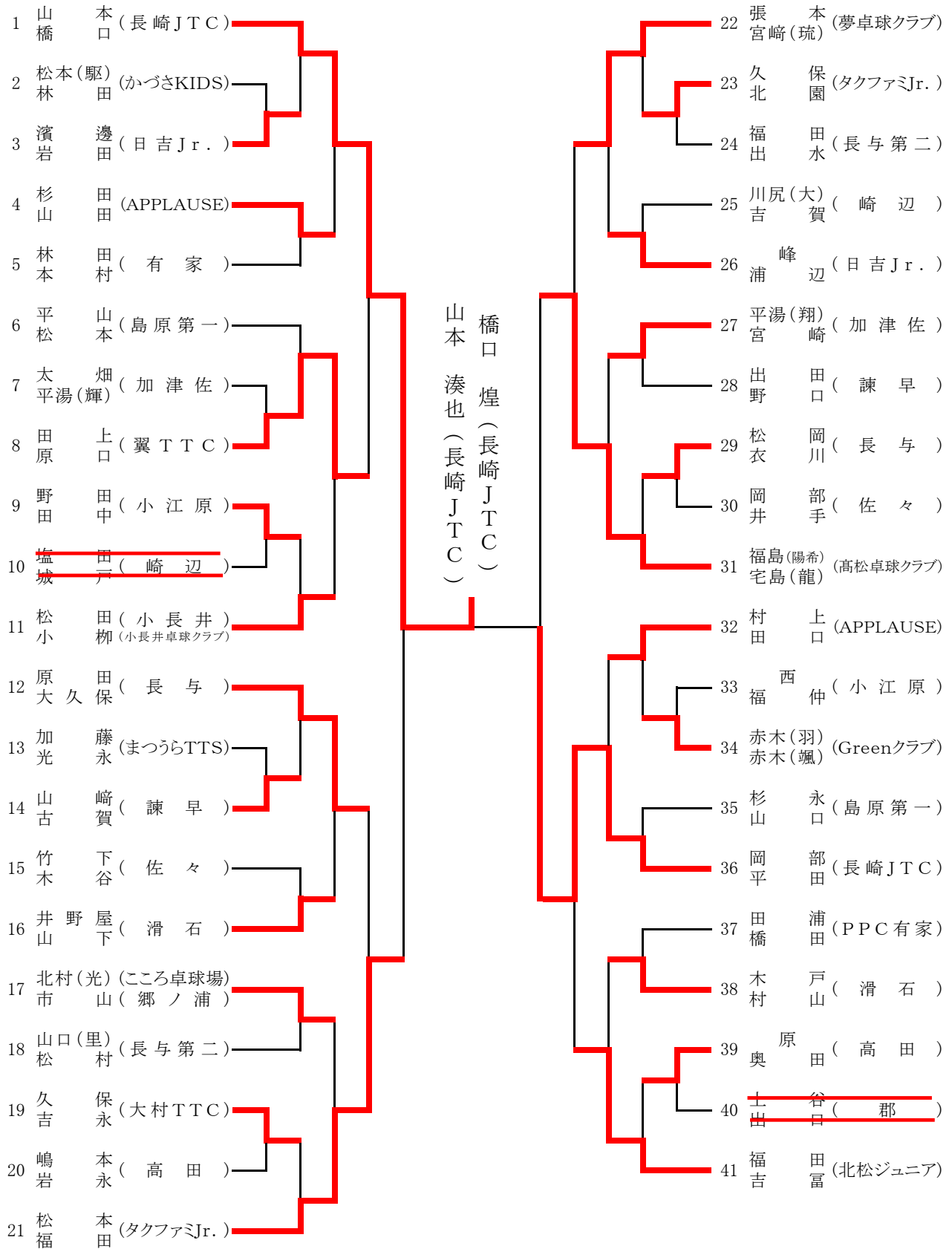
長崎県卓球選手権大会(カデット)

9月4日(日)

長崎県立総合体育館

(全日本選抜数:2 → 1)

男子ダブルス(1)



男子ダブルス(2)

