

# 記 録

令和4年度 長崎県卓球選手権大会(ジュニアの部)

兼 令和4年度 全日本卓球選手権大会(ジュニアの部)長崎県予選会

ジュニア男子ダブルス

ジュニア女子ダブルス

2022年9月10日(土)

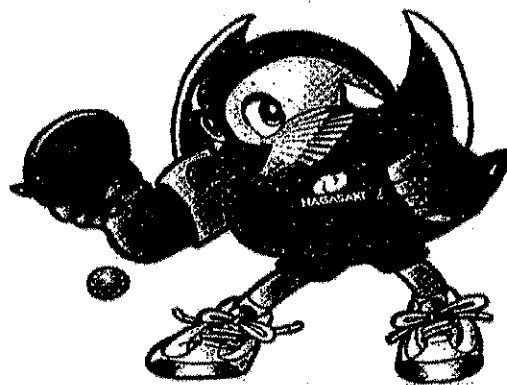
長 崎 県 立 総 合 体 育 館

ジュニア男子シングルス

ジュニア女子シングルス

2022年9月11日(日)

長 崎 県 立 総 合 体 育 館



主 催 長 崎 県 卓 球 連 盟

令和4年度 長崎県卓球選手権大会(ジュニアの部)  
兼 令和4年度 全日本卓球選手権大会(ジュニアの部)長崎県予選会順位表

開催日:令和4年9月11日(長崎県立総合体育館)

ジュニア男子シングルス		
順位	氏名	(所属)
1	芝原 巧	鎮西学院
2	瀬尾 幸太郎	崎辺中学校
3	坂本 蓮	瓊 浦
4	早野 勇徠	長崎SST
ベスト8 (順不同)	深川 真那斗	翼TTC
	山本 湊也	長崎JCT
	北村 一晴	鎮西学院
	八色 遙斗	鎮西学院
ベスト16 (順不同)	武 中奇	壱 岐
	藤原 弘	口 加
	平川 晴一	鎮西学院
	田浦 聖羽	鎮西学院
	梶屋 昂平	鎮西学院
	柿本 悠希	鎮西学院
	酒匂 颯太	東明ジュニア
	市瀬 聖道	鹿町工業

ジュニア女子シングルス		
順位	氏名	(所属)
1	海崎 由夢	鎮西学院
2	野田 有那	鎮西学院
3	菊次 杏心	STC
4	大坪 真陽	TeamMPC
ベスト8 (順不同)	坂本 葵	鎮西学院
	橋口 六華	長崎JCT
	福田 咲幸	Greenクラブ
	山口 里菜	長崎商業
ベスト16 (順不同)	白井 まな	長崎北陽台
	直塚 美結	長崎女子商業
	伊崎 鈴乃	鎮西学院
	井手 心菜	長崎女子商業
	大坪 夕華	TeamMPC
	山中 楓葵	日吉Jr.
	川原 美憂	鎮西学院
	松橋 愛桜	鎮西学院

※シングルの各種目上位3名に

全日本卓球選手権大会(ジュニアの部、R5.1/23~東京都開催)の出場権を付与する。

※全国高校選手権大会(インターハイ)成績で、

ジュニア女子シングルスに佐原 のどか選手(鎮西学院)が

全日本卓球選手権大会(ジュニアの部、R5.1/23~東京都開催)の推薦出場権を付与された。

※ジュニア女子シングルス参加予定であった海崎由夢選手が出場辞退につき、

大坪真陽選手を繰り上げて出場権を付与とした。(R4. 11. 20)

令和4年度 長崎県卓球選手権大会(ジュニアの部)  
兼 令和4年度 全日本卓球選手権大会(ジュニアの部)長崎県予選会順位表

開催日:令和4年9月10日(長崎県立総合体育館)

ジュニア男子ダブルス		
順位	氏名	(所属)
1	八色 遙斗 芝原 巧	鎮西学院
2	早野 勇徠 酒匂 颯太	長崎SST 東明ジュニア
(順位 3位 不同)	坂本 蓮 趙 禹潼	瓊 浦
	平川 晴一 柿本 悠希	鎮西学院
ベスト 8 (順位 不同)	深川 真那斗 松永 朝陽	翼TTC
	嶋田 光祐 寺井 悠大	鎮西学院
	北村 一晴 田浦 聖羽	鎮西学院
	小田原 煌 山崎 慎太郎	瓊 浦
ベスト 16 (順位 不同)	北園 輝 本山 隆太	北松ジュニア
	榎屋 昂平 尾形 朋輝	鎮西学院
	江藤 暉 宮川 叶大	長崎工業
	森川 颯太 藤原 弘	口 加
	濱中 菱太郎 井川 翔太	鎮西学院
	武 中奇 三瀬 響稀	壱 岐
	山本 湊也 橋口 煌	長崎JCT
	城 伊吹 古賀 颯太	長崎東

ジュニア女子ダブルス		
順位	氏名	(所属)
1	佐原 のどか 川原 美憂	鎮西学院
2	山口 真わた 福毛 めい	卓友ジュニア 柚木中学校
(順位 3位 不同)	吉野 光香 橋口 六華	長崎JCT
	川ノ上 千尋 海崎 由夢	鎮西学院
ベスト 8 (順位 不同)	菊次 杏心 山口 颯香	STC 山里ジュニア
	松橋 愛桜 野田 有那	鎮西学院
	深井 日奈加 坂本 葵	鎮西学院
	大坪 夕華 野田 真央	TeamMPC STC
ベスト 16 (順位 不同)	木立 麻央 松尾 若葉	諫 早
	松本 優奈 山口 芽衣	北松ジュニア
	伊崎 鈴乃 保田 来夏	鎮西学院
	永山 はづき 平田 一華	長崎JCT
	阿部 凜 阿部 心愛	森教材
	国本 愛吏 山口 雫	諫早商業
	塩向 ころろ 迎 月詩	柚木中学校 早岐中学校
	原山 涼風 大山 りみな	長崎女子商業

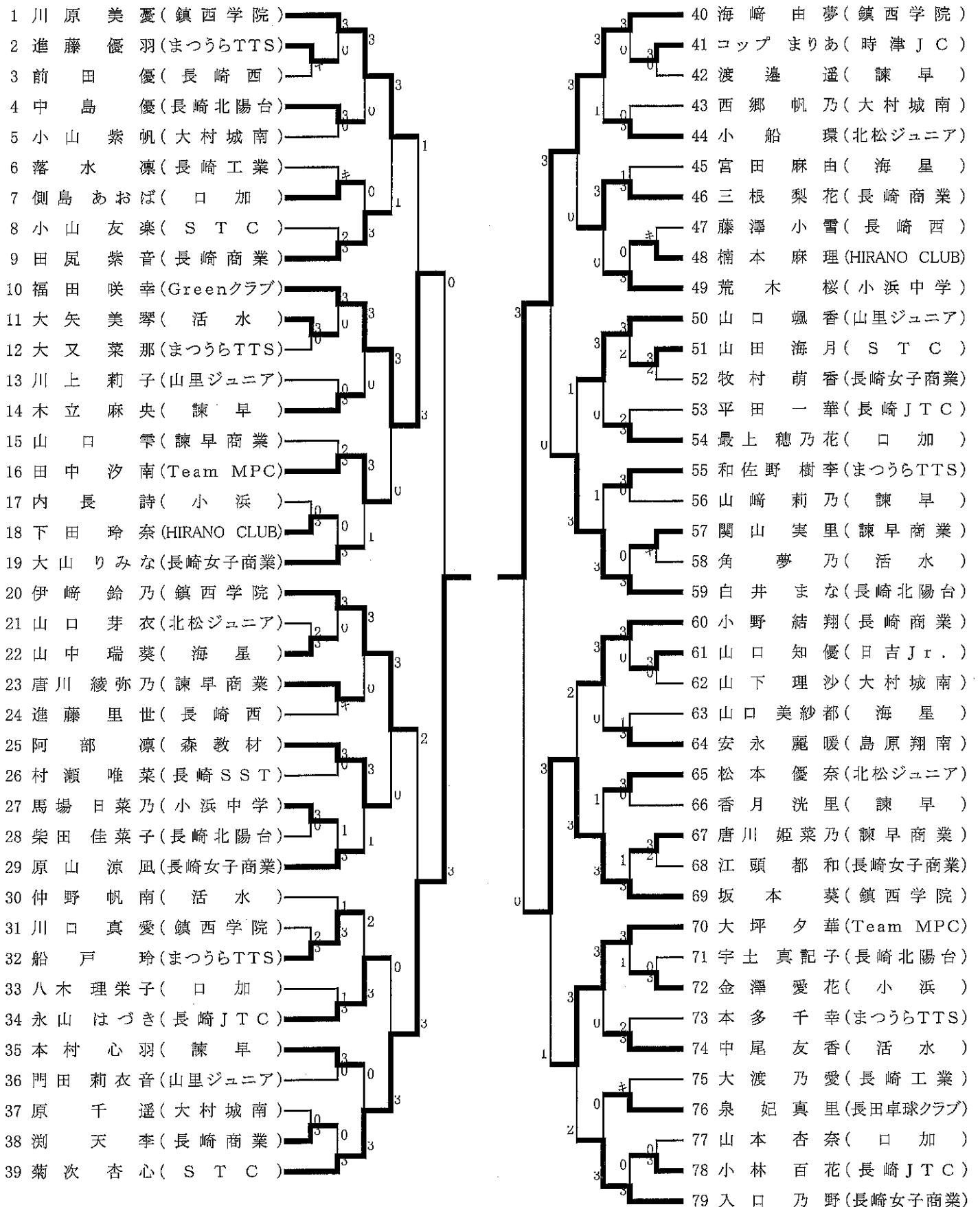
ジュニア男子シングルス(1)

1 芝原 巧(鎮西学院)	3	0	3	52 瀬尾 幸太郎(崎辺中学)	3	0	3
2 森本 裕哉(長崎工業)	1	0	3	53 松尾 一翔(諫早商業)	0	2	3
3 吉村 駿佑(鹿町工業)	3	0	3	54 田口 知弥(まつうらTTS)	3	0	3
4 塚田 孔陽(口加)	3	0	3	55 須崎 柘斗(鹿町工業)	3	0	3
5 星野 孔紀(長崎西)	キ	3	0	56 橋本 悠汰(海星)	0	0	3
6 八木 龍之介(やぎクラブ)	1	1	3	57 後藤 藤司(創成館)	0	キ	3
7 松本 孝汰(タクファミJr.)	3	0	3	58 福田 靖太(長崎工業)	3	0	3
8 榮木 楷志(海星)	3	0	3	59 早野 徠輝(長崎SST)	0	3	3
9 宅島 虎徹(高松卓球クラブ)	3	0	2	60 結城 翔(島原工業)	0	1	2
10 溝口 煌基(長崎工業)	2	0	3	61 山本 拓夢(長崎北陽台)	1	1	3
11 井上 拓磨(長崎JTC)	3	0	3	62 原野 悠夫(長崎西)	キ	0	3
12 森田 人夢(島原工業)	0	1	3	63 塩田 涼真(島原翔南)	3	0	3
13 太田 眺馬(長崎北陽台)	3	0	3	64 永島 翔太(鎮西学院)	3	0	3
14 山崎 慎太郎(瓊浦)	3	0	3	65 酒井 佑真(HIRANO CLUB)	3	0	3
15 泉 弥真斗(長田卓球クラブ)	3	1	3	66 長尾 魁(波佐見)	2	0	キ
16 吉富 雄太郎(北松ジュニア)	2	0	3	67 松下 悠来(長崎北陽台)	0	3	3
17 木下 寿幸(鹿町工業)	2	0	3	68 安田 光汰(瓊浦)	3	0	3
18 井川 翔太(鎮西学院)	3	0	1	69 久保 光彩(タクファミJr.)	0	3	3
19 河波 楓矢(滑石中学)	3	0	3	70 藤原 弘(口加)	3	0	3
20 大見 淳太(日吉Jr.)	3	0	3	71 坂本 陸(長崎工業)	1	1	3
21 稲田 将弥(長崎工業)	0	0	3	72 森内 奏羽(長崎JTC)	2	3	3
22 松浦 瑛次(小浜)	0	3	3	73 福島 陽希(高松卓球クラブ)	3	3	3
23 林 和弥(諫早商業)	3	0	3	74 濱田 尚平(長崎西)	0	キ	3
24 本吉 春輝(長崎西)	キ	0	3	75 尼崎 煌士郎(翼TTC)	0	3	3
25 武中 奇(壱岐)	3	0	3	76 永田 東基(長崎日大)	1	0	3
26 赤波江 翔太(崎辺中学)	3	0	3	77 嶋田 光祐(鎮西学院)	3	0	3
27 朝田 陽太(長崎北陽台)	3	0	3	78 小野 泰雅(山里ジュニア)	0	3	3
28 馬場 健矢(島原翔南)	0	0	3	79 山崎 桜裕(長崎工業)	3	0	3
29 野原 優斗(諫早商業)	3	0	2	80 相川 壱斗(長崎南山)	0	3	3
30 古川 怜韻(長崎工業)	0	3	0	81 上田 楓(小浜)	1	2	3
31 長野 晴(APPLAUSE)	0	0	3	82 前田 一路(諫早商業)	1	1	3
32 原口 晃太(瓊浦)	3	0	3	83 福田 虎太郎(北松ジュニア)	0	3	3
33 宗塚 知樹(まつうらTTS)	3	0	3	84 春田 拓海(長崎工業)	0	1	3
34 渡辺 和樹(長崎工業)	2	0	3	85 溝口 航暉(松浦)	0	3	3
35 今里 龍太郎(長崎日大)	3	0	3	86 松井 侑太(長崎北陽台)	3	0	3
36 川崎 悠生(長崎北陽台)	3	0	3	87 尾崎 蒼斗(海星)	0	3	3
37 前田 悠惺(長崎南山)	0	0	3	88 吉次 悠人(長崎日大)	3	0	3
38 榎屋 昂平(鎮西学院)	3	0	3	89 柿本 悠希(鎮西学院)	3	0	3
39 江藤 暉(長崎工業)	3	0	3	90 小田 原煌(瓊浦)	3	0	3
40 八重尾 捷成(こころ卓球場)	3	1	3	91 植田 輝羽(長崎西)	1	キ	3
41 多比良 登希(諫早商業)	1	0	3	92 田代 蒼空(タクファミJr.)	0	2	3
42 小川 大誠(長崎西)	キ	0	3	93 原田 涼羽(長崎工業)	0	2	3
43 井上海 翔(小浜)	キ	キ	3	94 山根 知己(こころ卓球場)	0	3	3
44 原田 冬唯(鹿野工業)	キ	0	3	95 松尾 吹樹(諫早商業)	3	0	3
45 濱中 菱太郎(鎮西学院)	3	0	3	96 松田 優斗(鹿町工業)	3	3	3
46 平田 泰惇(長崎JTC)	2	3	3	97 山下 継喜(滑石中学)	0	2	3
47 中野 碧人(創成館)	3	2	0	98 濱邊 陽太(日吉Jr.)	0	2	3
48 松永 尊人(長崎工業)	0	0	3	99 真弓 竜(海星中学)	3	0	3
49 矢保 勇三朗(海星)	キ	0	3	100 小山 猛瑠(口加)	0	3	3
50 浅野 翔(長崎SST)	0	0	3	101 永尾 大夢(長崎工業)	0	0	3
51 深川 真那斗(翼TTC)	3	0	3	102 山本 湊也(長崎JTC)	3	0	3

ジュニア男子シングルス(2)

103 八色 遥斗(鎮西学院)	3	0	3	154 酒 匂 颯 太(東明ジュニア)	3	0	3
104 脇 内 佑 真(瓊 浦)	キ	0	3	155 松 尾 力 兜(長崎工業)	3	0	3
105 北 園 太 陽(タクファミJr.)	3	0	3	156 福 田 匡(小 浜)	3	0	3
106 井 上 侑 大(口 加)	3	0	3	157 岡 部 大 翔(長崎JTC)	3	0	3
107 本 田 怜 央(海 星)	2	0	3	158 黒 川 空 照(長崎北陽台)	3	0	3
108 相 川 颯 良(長崎工業)	0	0	3	159 泉 真 紗 暉(長田卓球クラブ)	1	キ	3
109 濱 崎 琥 太 郎(長崎南山)	3	0	3	160 土 田 陸 翔(鎮西学院)	0	0	3
110 山 田 遼 人(長崎北陽台)	3	0	3	161 園 田 一 義(長崎日大)	1	0	3
111 宮 田 暖 仁(島原翔南)	0	0	3	162 宇 野 佑 弥(口 加)	0	3	3
112 白 石 奨 瑛(長崎西)	キ	0	3	163 平 川 大 馳(創成館)	1	0	3
113 福 島 雄 陽(高松卓球クラブ)	3	0	3	164 立 川 楽(長崎工業)	0	0	3
114 関 優 介(長崎工業)	10	3	3	165 平 尾 春 樹(島原工業)	3	0	3
115 山 口 湮(長田卓球クラブ)	2	0	3	166 藤 田 昂 士 朗(諫早商業)	3	0	3
116 市 瀬 聖 道(鹿町工業)	3	0	3	167 北 村 一 晴(鎮西学院)	3	0	3
117 丸 尾 慎 之 介(長崎工業)	1	0	3	168 芦 田 健 太(長崎南山)	3	0	3
118 長 尾 遼(APPLAUSE)	3	0	3	169 小 川 敢 太 郎(佐世保高専)	3	0	3
119 坂 本 歩(長崎日大)	0	0	3	170 今 村 大 樹(諫早商業)	1	0	3
120 上 村 直 太 郎(長崎北陽台)	3	0	1	171 新 見 陽 真(タクファミJr.)	3	0	3
121 吉 田 大 悟(島原工業)	3	0	3	172 楠 富 拓 望(鹿町工業)	3	0	3
122 尾 形 朋 輝(鎮西学院)	3	0	3	173 溝 口 瑛 介(長崎工業)	3	0	3
123 山 口 慧 斗(創成館)	2	0	3	174 北 村 光(こころ卓球場)	0	1	3
124 近 藤 勝 汰(諫早商業)	3	0	3	175 窄 健 裕(長崎西)	1	キ	3
125 北 村 徹 平(こころ卓球場)	3	0	3	176 本 田 慧(海星中学)	1	0	3
126 本 山 隆 太(北松ジュニア)	2	3	1	177 葛 岡 永 遠(瓊 浦)	0	キ	3
127 橋 口 煌(長崎JTC)	1	0	3	178 井 野 屋 聖 斗(滑石中学)	3	0	3
128 田 浦 聖 羽(鎮西学院)	3	0	3	179 北 園 輝(北松ジュニア)	3	0	3
129 山 口 佳 太(鹿町工業)	0	0	3	180 平 川 晴 一(鎮西学院)	3	0	3
130 濱 津 幸 也(長崎西)	キ	0	3	181 江 口 頌(鹿町工業)	3	0	3
131 志 田 力 仁(長崎工業)	0	0	3	182 大 野 竜 河(長崎日大)	3	0	3
132 三 瀬 響 稀(苓 岐)	3	0	3	183 辻 幹 太(長崎SST)	3	0	3
133 中 田 雄 大(口 加)	3	3	3	184 益 本 悠 伸(Bright)	0	1	3
134 太 田 壘 斗(滑石中学)	1	0	3	185 川 村 奏 太(翼TTC)	0	3	3
135 井 上 朋 彦(海 星)	0	0	3	186 松 尾 一 羅 々(島原翔南)	0	0	3
136 町 田 翔 太(長崎商業)	3	3	1	187 山 口 凌 駕(長崎工業)	0	3	3
137 久 保 椋 太(諫早商業)	2	0	3	188 黒 川 将 伍(海 星)	3	0	3
138 進 藤 翔 空(まつうらTTS)	3	0	3	189 下 川 依 智 琉(諫早商業)	1	1	3
139 一ノ瀬 快 輝(島原翔南)	0	3	3	190 浦 辺 大 夢(日吉Jr.)	3	0	3
140 吉 田 健 人(長崎工業)	0	0	3	191 森 川 颯 太(口 加)	3	0	3
141 寺 井 悠 大(鎮西学院)	3	0	3	192 宮 川 叶 大(長崎工業)	3	0	3
142 野 口 皓 生(長崎西)	キ	1	3	193 岩 永 欣 士(まつうらTTS)	2	0	3
143 峰 佑 典(日吉Jr.)	3	0	3	194 元 村 翼(小 浜)	0	3	3
144 岩 下 諒 胡(長崎工業)	0	3	1	195 古 川 廉 大(鹿町工業)	0	キ	3
145 益 本 理 広(松 浦)	3	3	2	196 榎 裕 人(卓友ジュニア)	3	0	3
146 真 崎 脩 馬(瓊 浦)	2	0	3	197 江 尻 恒 汰(長崎西)	キ	0	3
147 岩 崎 恭 吾(小 浜)	3	0	3	198 藤 川 勇(長崎工業)	3	0	3
148 竹 本 悠 真(長崎工業)	キ	3	3	199 宇 土 冬 真(島原工業)	0	0	3
149 東 椋 吾(長田中学)	1	0	3	200 宅 島 龍 志(高松卓球クラブ)	0	3	1
150 福 田 琉 太(タクファミJr.)	3	0	3	201 原 輝 旺 人(長崎北陽台)	3	0	3
151 吉 野 歩(長崎北陽台)	0	0	3	202 坂 本 大 知(長崎JTC)	3	0	3
152 山 田 将 太 郎(諫早商業)	3	0	3	203 前 田 大 和(鎮西学院)	0	キ	3
153 早 野 勇 徠(長崎SST)	3	0	3	204 坂 本 蓮(瓊 浦)	3	0	3

ジュニア女子シングルス(1)



## ジュニア男子シングルス 決勝リーグ

(トーナメント勝ち上がり4名による決勝リーグ、リーグの配置は「抽選」にて決定します。)

		坂本 蓮	芝原 巧	早野 勇徠	瀬尾 幸太郎	得点	勝率	順位
1	坂本 蓮 (瓊 浦)		1-3	3-0	0-3	4		3
2	芝原 巧 (鎮西学院)	3-1		3-0	3-1	6		1
3	早野 勇徠 (長崎SST)	0-3	0-3		1-3	3		4
4	瀬尾 幸太郎 (崎辺中学校)	3-0	1-3	3-1		5		2

### 試合順

①:1-4 、 ②:2-3 、

③:①の勝者-②の敗者 、 ④:②の勝者-①の敗者

⑤:①の敗者-②の敗者 、 ⑥:①の勝者-②の勝者

## ジュニア女子シングルス 決勝リーグ

(トーナメント勝ち上がり4名による決勝リーグ、リーグの配置は「抽選」にて決定します。)

		大坪 真陽	海崎 由夢	野田 有那	菊次 杏心	得点	勝率	順位
1	大坪 真陽 (TeamMPC)		0-3	0-3	2-3	3		4
2	海崎 由夢 (鎮西学院)	3-0		3-2	3-0	6		1
3	野田 有那 (鎮西学院)	3-0	2-3		3-1	5		2
4	菊次 杏心 (S T C)	3-2	0-3	1-3		4		3

### 試合順

①:1-4 、 ②:2-3 、

③:①の勝者-②の敗者 、 ④:②の勝者-①の敗者

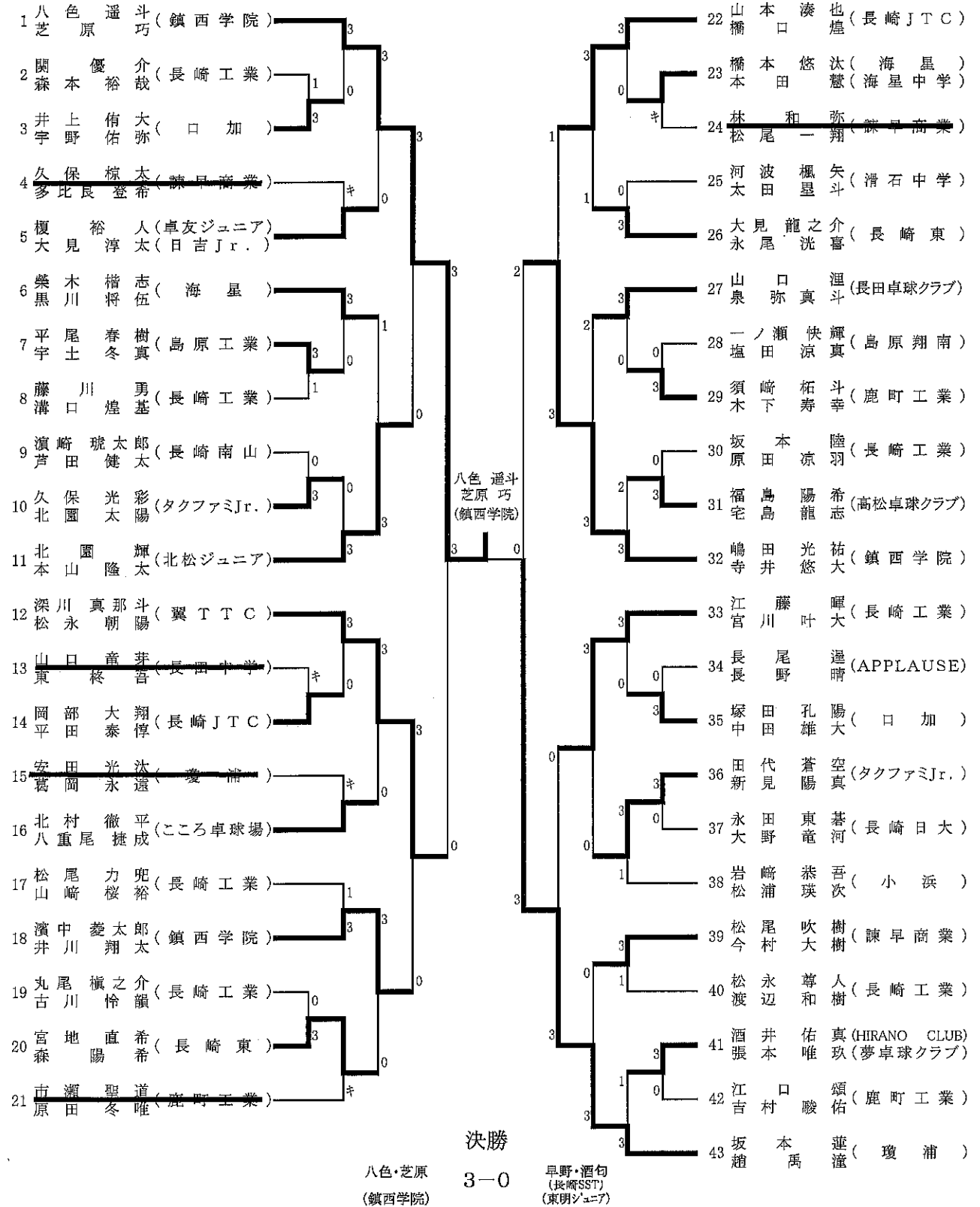
⑤:①の敗者-②の敗者 、 ⑥:①の勝者-②の勝者

ジュニア女子シングルス(2)

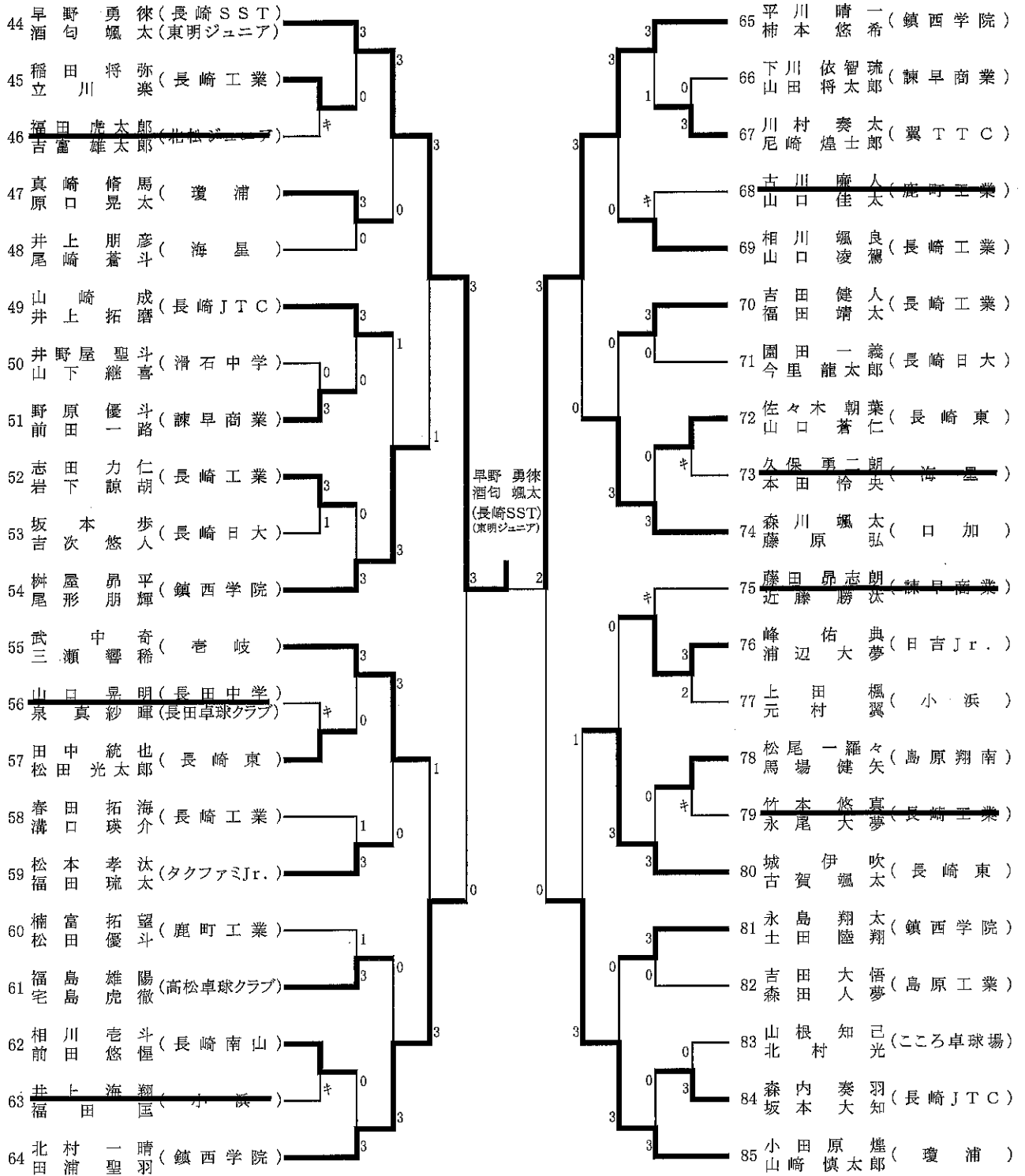
80 川ノ上 千尋(鎮西学院)	3	0	2	120 松橋 愛桜(鎮西学院)	3	0	2
81 江崎 朱里(長崎工業)	3	0	2	121 小田 花音(山里ジュニア)	3	0	2
82 宮嶋 沙羽(山里ジュニア)	3	0	2	122 川口 由実恵(大村城南)	3	0	2
83 山道 留奈(活水)	3	0	2	123 森山 佳穂(日吉Jr.)	3	0	2
84 浅野 愛華(長崎SST)	3	0	2	124 河本 彩映(長崎北陽台)	3	0	2
85 白石 ゆりか(大村城南)	3	0	2	125 林田 萌依(小浜)	3	0	2
86 橋口 六華(長崎JTC)	3	0	2	126 小川 仁子(カーレッジTTF)	3	0	2
87 岩永 侑梨(まっすらTTS)	3	0	2	127 早田 穂夏(長崎女子商業)	3	0	2
88 尾崎 瑠奈(長崎商業)	3	0	2	128 松尾 若葉(諫早)	3	0	2
89 国本 愛吏(諫早商業)	3	0	2	129 古野 花蓮(活水)	3	0	2
90 山口 風音(長崎女子商業)	3	0	2	130 吉崎 愛菜(長崎女子商業)	3	0	2
91 豊島 菜緒(長崎北陽台)	3	0	2	131 小柳 涉美(STC)	3	0	2
92 円口 咲姫(口加)	3	0	2	132 深井 日奈加(鎮西学院)	3	0	2
93 平野 花(諫早)	3	0	2	133 白石 梨紗(口加)	3	0	2
94 山中 楓葵(日吉Jr.)	3	0	2	134 加藤 鈴菜(まっすらTTS)	3	0	2
95 堀瑞 みなも(海星)	3	0	2	135 濱田 真嘉(諫早)	3	0	2
96 三丸 穂乃(HIRANO CLUB)	3	0	2	136 小船 円(北松ジュニア)	3	0	2
97 光永 彩花(まっすらTTS)	3	0	2	137 徳永 真優(諫早商業)	3	0	2
98 出口 明音(長崎西)	3	0	2	138 早野 柚葵(長崎JTC)	3	0	2
99 野田 真央(STC)	3	0	2	139 山口 里菜(長崎商業)	3	0	2
100 野田 有那(鎮西学院)	3	0	2	140 井手 心菜(長崎女子商業)	3	0	2
101 山下 花奈(口加)	3	0	2	141 谷口 莓佳(STC)	3	0	2
102 松本 茉莉(北松ジュニア)	3	0	2	142 渡部 綾香(諫早)	3	0	2
103 金子 桜(小浜)	3	0	2	143 西 優衣香(山里ジュニア)	3	0	2
104 三雲 菜奈(山里ジュニア)	3	0	2	144 八木 環希(口加)	3	0	2
105 西村 和花(長崎北陽台)	3	0	2	145 鳥辺 さき(長崎西)	3	0	2
106 矢島 碧(まっすらTTS)	3	0	2	146 児玉 彩音(まっすらTTS)	3	0	2
107 田中 優和(小浜中学)	3	0	2	147 田中 海心(諫早商業)	3	0	2
108 竹谷 佳音(長崎女子商業)	3	0	2	148 松浦 乃彩(長崎商業)	3	0	2
109 佐々木 美緒(活水)	3	0	2	149 保田 来夏(鎮西学院)	3	0	2
110 小牟田 悠乃(長崎商業)	3	0	2	150 大坪 真陽(Team MPC)	3	0	2
111 遠藤 月姫奈(島原翔南)	3	0	2	151 松尾 未来(大村城南)	3	0	2
112 川口 乃愛(時津JC)	3	0	2	152 田中 七海(活水)	3	0	2
113 内田 凜(創成館)	3	0	2	153 荒木 雪華(HIRANO CLUB)	3	0	2
114 山口 明依(長田卓球クラブ)	3	0	2	154 今村 紗綾(長崎北陽台)	3	0	2
115 吉野 光香(長崎JTC)	3	0	2	155 阿部 心愛(森教材)	3	0	2
116 林田 未夢(諫早商業)	3	0	2	156 井之上 美琴(海星)	3	0	2
117 藤松 瑠乃(諫早)	3	0	2	157 山口 ちなみ(北松ジュニア)	3	0	2
118 佐藤 優蘭(HIRANO CLUB)	3	0	2	158 山口 真わた(卓友ジュニア)	3	0	2
119 直塚 美結(長崎女子商業)	3	0	2				



ジュニア男子ダブルス(1)



ジュニア男子ダブルス(2)



ジュニア女子ダブルス

1	佐原 のどか (鎮西学院)	3	32	松野 稲田 愛有 桜那 (鎮西学院)
2	山下 理沙 (大村城南)	0	33	渡本 部村 綾香 (諫早)
3	山口 由美 (日吉Jr.)	3	34	井上 美紗都 (海星)
4	浦辺 知優 (日吉Jr.)	3	35	本口 愛吏 (諫早商業)
5	木立 麻央 (諫早)	3	36	早野 柚葵 (長崎JTC)
6	浅尾 若華 (長崎SST)	2	37	小林 百穂 (早岐中学)
7	村野 愛唯 (長崎SST)	3	38	高橋 奈津子 (早岐中学)
8	田中 七海 (活水)	キ	39	山道 野帆留 (活水)
9	角 夢乃 (活水)	キ	40	山口 真わ (卓友ジュニア)
10	荒木 桜乃 (小浜中学)	キ	41	福毛 めい (柚木中学)
11	馬場 日那乃 (小浜中学)	キ	42	白石 石郷 ゆりか (大村城南)
12	菊次 杏心 (S T C)	3	43	高永 見野 柚風 (口之津中学)
13	山口 瓊香 (山里ジュニア)	3	44	安川 達花 千尋 (長崎東)
14	加藤 杏晴 珠子 (長崎東)	0	45	松本 口木 優芽 奈 (北松ジュニア)
15	林田 未夢 (諫早商業)	キ	46	八側 島あ 環希 (口加)
16	宮田 麻由 (海星)	キ	47	遠藤 月 麗暖 (島原翔南)
17	堀 瑞み (海星)	キ	48	井山 手口 心菜 (長崎女子商業)
18	最上 穂乃花 (口加)	0	49	原山 山涼 風 (長崎女子商業)
19	阿部 心凛 (森教材)	3	50	大 白 石 雲 優衣 (山里ジュニア)
20	阿部 心愛 (森教材)	3	51	佐々木 美緒 (活水)
21	内金 長子 (小浜)	0	52	高森 演岡 菜生 (長崎東)
22	村 萌香 (長崎女子商業)	3	53	荒木 丸 雪華 (HIRANO CLUB)
23	吉崎 愛乃 (鎮西学院)	3	54	小原 山 千帆 (大村城南)
24	伊崎 鈴夏 (鎮西学院)	3	55	大野 坪田 夕華 (TeamMPC)
25	川口 乃愛 (時津J C)	0	56	永山 山 はづき (長崎JTC)
26	川上 莉子 (山里ジュニア)	0	57	香山 月 洗里 (諫早)
27	楠本 麻理奈 (HIRANO CLUB)	3	58	山森 中山 楓佳 葵 (日吉Jr.)
28	江頭 都和 (長崎女子商業)	1	59	林田 澤 芽愛 依花 (小浜)
29	吉野 光香 (長崎JTC)	3	60	金田 浦川 リ美 夕倫 (長崎東)
30	唐川 綾弥乃 (諫早商業)	キ	61	藤川 永山 真優 (諫早商業)
31	唐川 姫菜乃 (諫早商業)	キ		川ノ上 千尋 (鎮西学院)
				海崎 由夢 (鎮西学院)