

一般男子

A	郡市名	諫早	雲仙	壱岐	得点	勝率	順位
	1 諫早		3 - 2	3 - 0	4		1
	2 雲仙	2 - 3		3 - 0	3		2
	3 壱岐	0 - 3	0 - 3		2		3

B	郡市名	島原	対馬	北松浦	南島原	得点	勝率	順位
	1 島原		3 - 0	1 - 3	0 - 3	4		3
	2 対馬	0 - 3		1 - 3	0 - 3	3		4
	3 北松浦	3 - 1	3 - 1		2 - 3	5		2
	4 南島原	3 - 0	3 - 0	3 - 2		6		1

C	郡市名	大村	松浦	西彼杵	五島	得点	勝率	順位
	1 大村		3 - 0	3 - 2	3 - 1	6		1
	2 松浦	0 - 3		2 - 3	3 - 0	4		3
	3 西彼杵	2 - 3	3 - 2		3 - 1	5		2
	4 五島	1 - 3	0 - 3	1 - 3		3		4

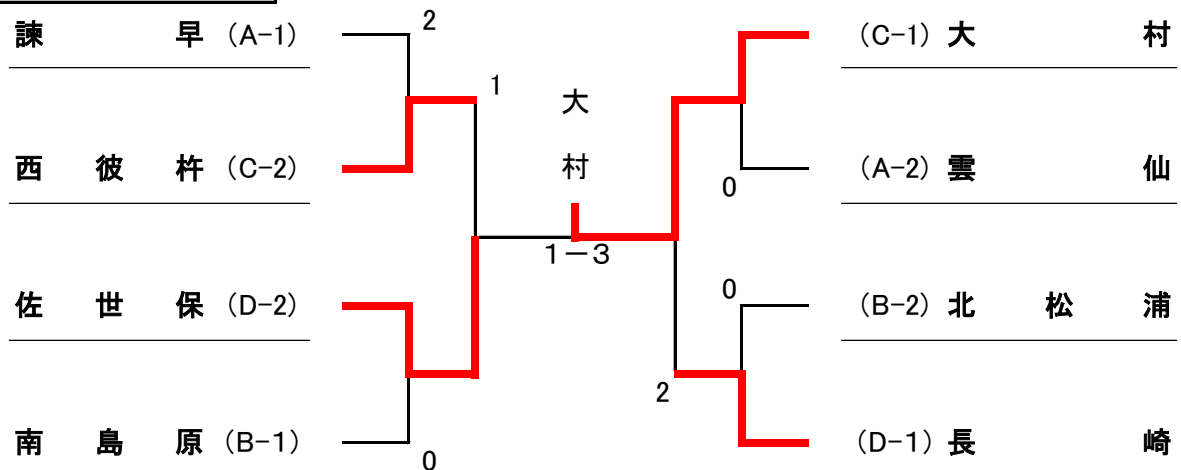
D	郡市名	長崎	東彼杵	西海	佐世保	得点	勝率	順位
	1 長崎		3 - 0	3 - 1	3 - 2	6		1
	2 東彼杵	0 - 3		0 - 3	0 - 3	3		4
	3 西海	1 - 3	3 - 0		0 - 3	4		3
	4 佐世保	2 - 3	3 - 0	3 - 0		5		2

試合順序(3) : ①:2-3、②:1-①の敗者、③:1-①の勝者

試合順序(4) : ①:1-4、②:2-3、③:①の敗者-②の勝者、④:①の勝者-②の敗者、

⑤:①の敗者-②の敗者、⑥:①の勝者-②の勝者

決勝トーナメント



一般女子

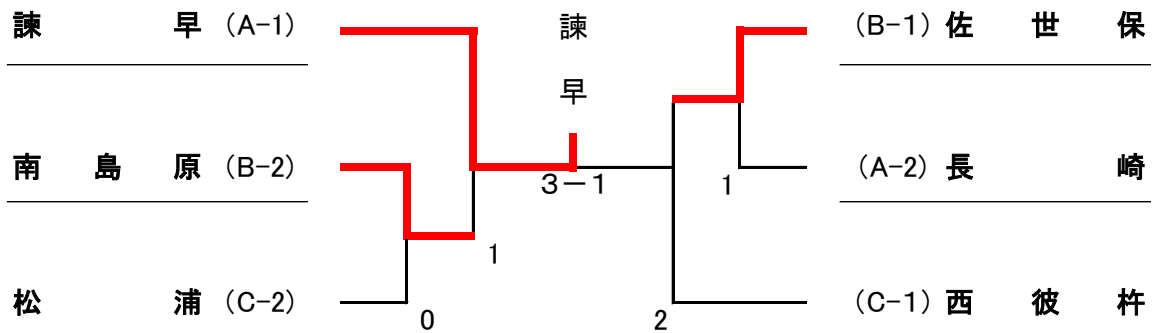
A	郡市名	諫早	壱岐	長崎	得点	勝率	順位
	1 諫早		3 - 0	3 - 2	4		1
	2 壱岐	0 - 3		0 - 3	2		3
	3 長崎	2 - 3	3 - 0		3		2

B	郡市名	佐世保	南島原	北松浦	得点	勝率	順位
	1 佐世保		3 - 0	3 - 2	4		1
	2 南島原	0 - 3		3 - 2	3		2
	3 北松浦	2 - 3	2 - 3		2		3

C	郡市名	西彼杵	東彼杵	松浦	得点	勝率	順位
	1 西彼杵		3 - 0	3 - 0	4		1
	2 東彼杵	0 - 3		2 - 3	2		3
	3 松浦	0 - 3	3 - 2		3		2

試合順序(3) : ①:2-3、②:1-①の敗者、③:1-①の勝者

決勝トーナメント



壮年男子

A	郡市名	長 崎	雲 仙	新上五島	得点	勝率	順位
	1 長 崎		3 - 0	3 - 0	4		1
	2 雲 仙	0 3		3 - 0	3		2
	3 新上五島	0 3	0 3		2		3

B	郡市名	諫 早	佐世保	大 村	対 馬	得点	勝率	順位
	1 諫 早		3 - 2	3 - 0	3 - 1	6		1
	2 佐世保	2 - 3		3 - 0	3 - 1	5		2
	3 大 村	0 - 3	0 - 3		0 - 3	3		4
	4 対 馬	1 - 3	1 - 3	3 - 0		4		3

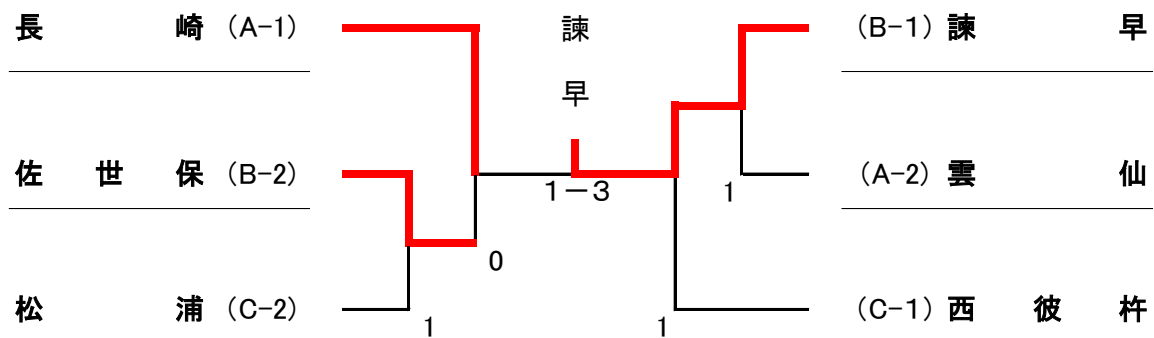
C	郡市名	西 彼 杵	壱 岐	南 島 原	松 浦	得点	勝率	順位
	1 西 彼 杵		3 - 1	3 - 0	3 - 0	6		1
	2 壱 岐	1 - 3		3 - 1	2 - 3	4		3
	3 南 島 原	0 - 3	1 - 3		0 - 3	3		4
	4 松 浦	0 - 3	3 - 2	3 - 0		5		2

試合順序(3) : ①:2-3、②:1-①の敗者、③:1-①の勝者

試合順序(4) : ①:1-4、②:2-3、③:①の敗者-②の勝者、④:①の勝者-②の敗者、

⑤:①の敗者-②の敗者、⑥:①の勝者-②の勝者

決勝トーナメント



壮年女子

A	郡市名	諫 早	北 松 浦	南 島 原	得点	勝率	順位
	1 諫 早		3 - 0	3 - 0	4		1
	2 北 松 浦	0 - 3		3 - 0	3		2
	3 南 島 原	0 - 3	0 - 3		2		3

B	郡市名	長 崎	佐 世 保	雲 仙	大 村	得点	勝率	順位
	1 長 崎		2 - 3	1 - 3	3 - 1	4		3
	2 佐 世 保	3 - 2		3 - 0	3 - 1	6		1
	3 雲 仙	3 - 1	0 - 3		1 - 3	4		2
	4 大 村	1 - 3	1 - 3	3 - 1		OP		—

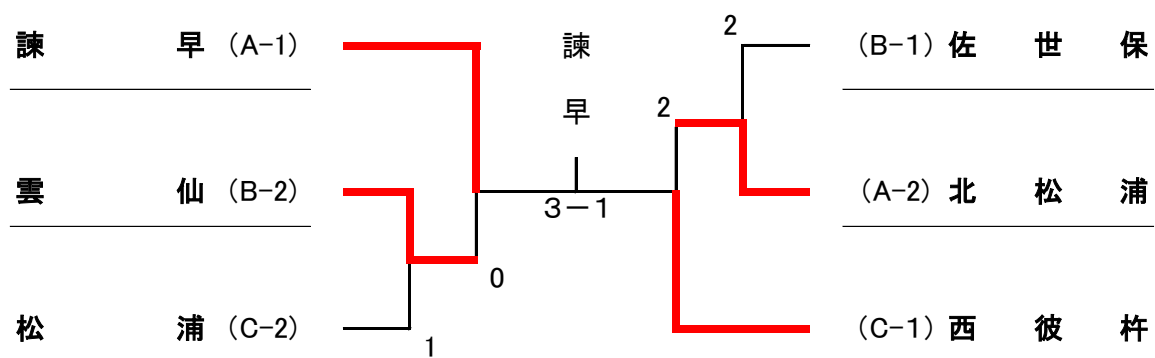
C	郡市名	西 彼 杵	松 浦	壱 岐	得点	勝率	順位
	1 西 彼 杵		3 - 1	3 - 1	4		1
	2 松 浦	1 - 3		3 - 1	3		2
	3 壱 岐	1 - 3	1 - 3		2		3

試合順序(3) : ①: 2-3、②: 1-①の敗者、③: 1-①の勝者

試合順序(4) : ①: 1-4、②: 2-3、③: ①の敗者-②の勝者、④: ①の勝者-②の敗者、

⑤: ①の敗者-②の敗者、⑥: ①の勝者-②の勝者

決勝トーナメント



ベテラン男子

A	郡市名	西 彼 杵	北 松 浦	松 浦	得点	勝率	順位
	1 西 彼 杵		3 - 0	3 - 0	4		1
	2 北 松 浦	0 - 3		3 - 1	3		2
	3 松 浦	0 - 3	1 - 3		2		3

B	郡市名	諫 早	五 島	雲 仙	対 馬	得点	勝率	順位
	1 諫 早		3 - 0	3 - 1	3 - 0	6		1
	2 五 島	0 - 3		3 - 2	3 - 0	5		2
	3 雲 仙	1 - 3	2 - 3		3 - 0	4		3
	4 対 馬	0 - 3	0 - 3	0 - 3		3		4

C	郡市名	佐 世 保	大 村	平 戸	得点	勝率	順位
	1 佐 世 保		3 - 2	3 - 1	4		1
	2 大 村	2 - 3		3 - 0	3		2
	3 平 戸	1 - 3	0 - 3		2		3

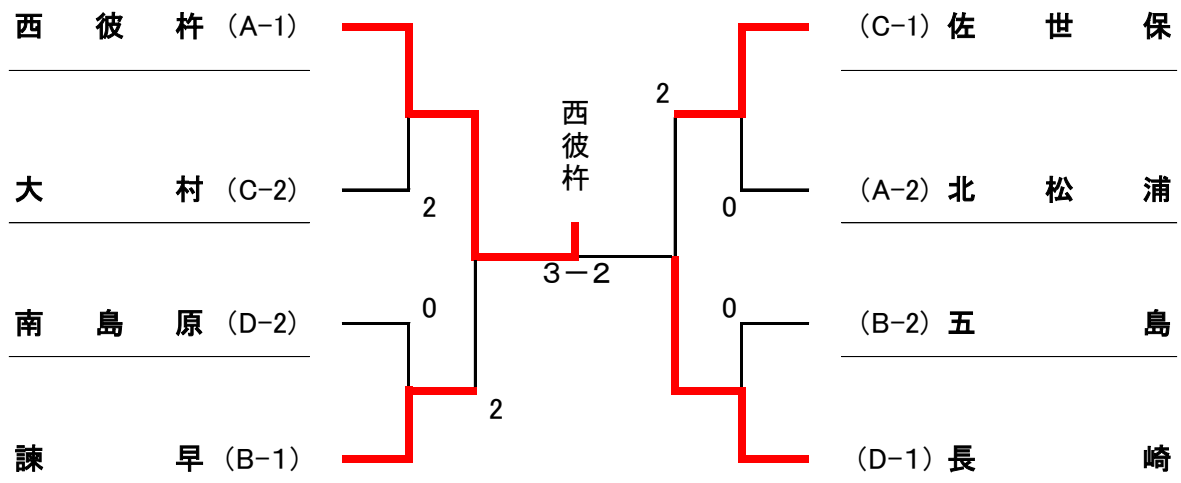
D	郡市名	長 崎	島 原	南 島 原	得点	勝率	順位
	1 長 崎		3 - 0	3 - 0	4		1
	2 島 原	0 - 3		1 - 3	2		3
	3 南 島 原	0 - 3	3 - 1		3		2

試合順序(3) : ①:2-3、②:1-①の敗者、③:1-①の勝者

試合順序(4) : ①:1-4、②:2-3、③:①の敗者-②の勝者、④:①の勝者-②の敗者、

⑤:①の敗者-②の敗者、⑥:①の勝者-②の勝者

決勝トーナメント



ベテラン女子

A	郡市名	西 彼 杵	松 浦	対 馬	得点	勝率	順位
	1 西 彼 杵		3 - 1	3 - 1	4		1
	2 松 浦	1 - 3		3 - 0	3		2
	3 対 馬	1 - 3	0 - 3		2		3

B	郡市名	諫 早	佐 世 保	五 島	得点	勝率	順位
	1 諫 早		3 - 2	3 - 2	4		1
	2 佐 世 保	2 - 3		3 - 0	3		2
	3 五 島	2 - 3	0 - 3		2		3

C	郡市名	長 崎	島 原	大 村	得点	勝率	順位
	1 長 崎		3 - 2	3 - 0	4		1
	2 島 原	2 - 3		0 - 3	2		3
	3 大 村	0 - 3	3 - 0		3		2

試合順序 (3) : ①2-3・②1-①の敗者・③1-①の勝者

決勝トーナメント

