

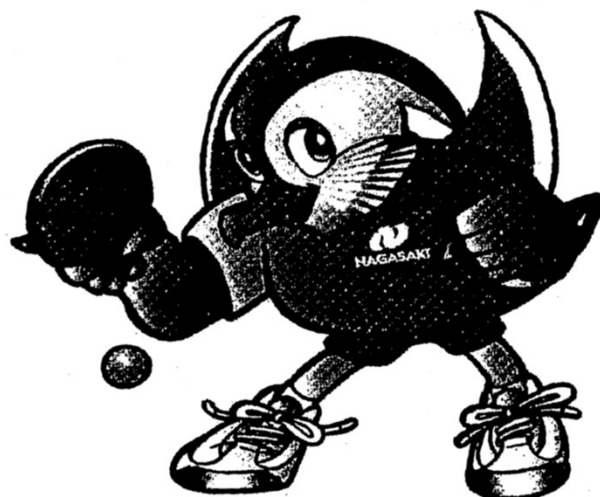
令和4年度
第76回日名子杯争奪卓球大会

記 録

中学男子
中学女子

令和4年12月28日(水)

諫早市中央体育館



主催 長崎県卓球連盟

後援 諫早市卓球協会

令和4年度
第76回日名子杯争奪卓球大会

開催日: 令和4年12月28日(諫早市中央体育館)

中学男子団体	
順位	(所属)
1	滑石
2	崎辺
3	長与
4	三重
ベスト8 (順不同)	愛野A
	長与第二
	かづさKIDS
	佐々

中学女子団体	
順位	(所属)
1	STC
2	翼TTC
3	桜が原
4	長与
ベスト8 (順不同)	郡
	小浜
	東長崎
	HIRANO CLUB

※男女各上位4チームに
全九州卓球選手権大会(中学団体の部、R5.2/17~大分県開催)の出場権を付与する。

中 学 男 子 団 体 (1)

【選抜数:4】

※3チームリーグ試合順

- ①:2-3
- ②:1-①の敗チーム
- ③:1-①の勝チーム

※4チームリーグ試合順

- ①:1-4
- ②:2-3
- ③:①の勝チーム-②の敗チーム
- ④:①の敗チーム-②の勝チーム
- ⑤:①の敗チーム-②の敗チーム
- ⑥:①の勝チーム-②の勝チーム

1次予選リーグ

(4名)

A		滑	石	西	諫	早	大村 T T C	得点	勝率	順位
1	滑 石			3	—	0	3 — 1	4		1
2	西 諫 早	0	— 3				3 — 1	3		2
3	大村 T T C	1	— 3	1	— 3			2		3

B		郡	長	崎	東	有	明	得点	勝率	順位
1	郡			3	— 2	3	— 0	4		1
2	長 崎 東	2	— 3				3 — 1	3		2
3	有 明	0	— 3	1	— 3			2		3

C		愛 野 A	時 津 A	東 長 崎 B	得点	勝率	順位		
1	愛 野 A			3 — 1	3 — 0	4	1		
2	時 津 A	1	— 3				3 — 0	3	2
3	東 長 崎 B	0	— 3	0	— 3			2	3

D		夢卓球クラブ	三 重	島原第一 B	得点	勝率	順位		
1	夢卓球クラブ			2 — 3	3 — 0	3	2		
2	三 重	3	— 2				3 — 1	4	1
3	島原第一 B	0	— 3	1	— 3			2	3

E		高 田	かづさKIDS	小 江 原 B	得点	勝率	順位		
1	高 田			1 — 3	3 — 0	3	2		
2	かづさKIDS	3	— 1				3 — 0	4	1
3	小 江 原 B	0	— 3	0	— 3			2	3

(5名)

F		崎 辺	有 家	山 里	得点	勝率	順位		
1	崎 辺			3 — 0	W/O W	4	1		
2	有 家	0	— 3				W/O W	3	2
3	山 里	W/O L	W/O L				0		棄権

(5名)

G		島原第一 A	東 長 崎 A	愛 野 B	得点	勝率	順位		
1	島原第一 A			2 — 3	3 — 0	3	2		
2	東 長 崎 A	3	— 2				3 — 1	4	1
3	愛 野 B	0	— 3	1	— 3			2	3

(繰上げ)

中学男子団体（2）

【選抜数:4】

1次予選リーグ

H		長 与 第 二	APPLAUSE	大 瀬 戸	得点	勝率	順位
1	長 与 第 二		3 — 2	3 — 1	4		1
2	APPLAUSE	2 — 3		3 — 0	3		2
3	大 瀬 戸	1 — 3	0 — 3		2		3

(4名)

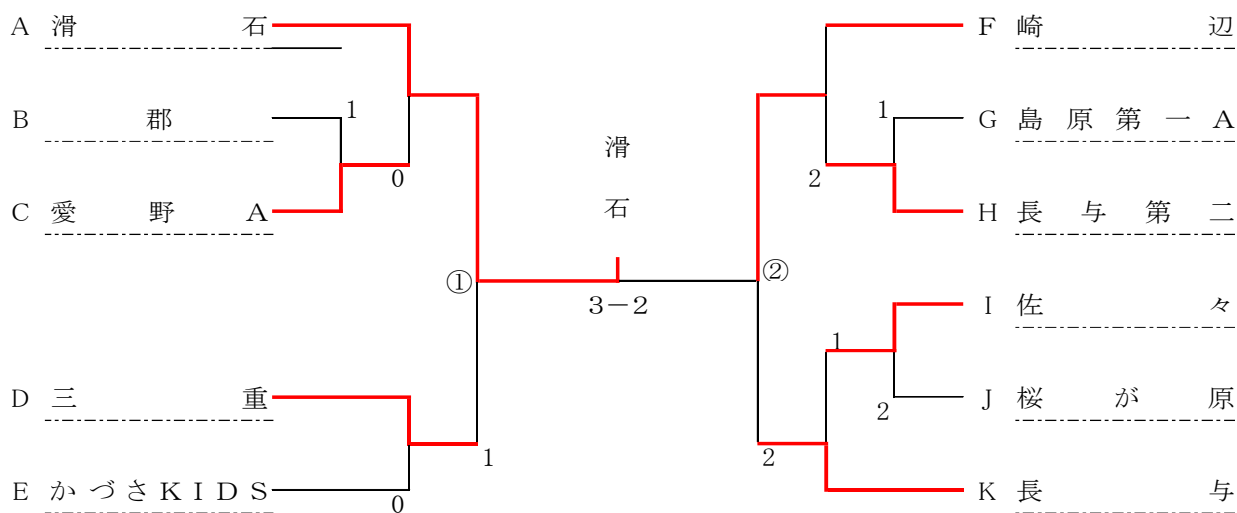
I		佐 々 日 吉 時 津 B	得点	勝率	順位
1	佐 々 日 吉 時 津 B		3 — 0	3 — 1	4
2	日 吉 時 津 B	0 — 3		3 — 2	3
3	時 津 B	1 — 3	2 — 3		2

J		小 江 原 A	桜 が 原	島 原 第 一 C	得点	勝率	順位
1	小 江 原 A		2 — 3	3 — 0	3		2
2	桜 が 原	3 — 2		3 — 0	4		1
3	島 原 第 一 C	0 — 3	0 — 3		2		3

(4名)

K		長 与 諫 早 高 附 属 海 星	得点	勝率	順位
1	長 与 諫 早 高 附 属 海 星		3 — 0	W/O W	4
2	諫 早 高 附 属	0 — 3		W/O W	3
3	海 星	W/O L	W/O L		0

中学男子 決勝トーナメント（各パート1位）



※3、4位順位決定戦

①の敗チーム

三 重

0-3

②の敗チーム

長 与

中 学 女 子 団 体 (1)

【選抜数:4】

※3チームリーグ試合順

①:2-3

②:1-①の敗チーム

③:1-①の勝チーム

1次予選リーグ

A		翼 T T C	西 諫 早	島原第一(C)	得点	勝率	順位
1	翼 T T C		3 - 0	3 - 0	4		1
2	西 諫 早	0 - 3		3 - 0	3		2
3	島原第一(C)	0 - 3	0 - 3		2		3

(5名)

B		日 吉 J r .	佐 々	愛 野 (A)	得点	勝率	順位
1	日 吉 J r .		3 - 1	1 - 3	3	OP	3
2	佐 々	1 - 3		3 - 1	3		1
3	愛 野 (A)	3 - 1	1 - 3		3		2

(5名)

C		小 浜	諫 早 高 附 属	時 津 (B)	得点	勝率	順位
1	小 浜		3 - 0	3 - 0	4		1
2	諫 早 高 附 属	0 - 3		1 - 3	2		3
3	時 津 (B)	0 - 3	3 - 1		3		2

D		山 里	島原第一(A)	HIRANO CLUB	得点	勝率	順位
1	山 里		3 - 2	2 - 3	3		2
2	島原第一(A)	2 - 3		2 - 3	2		3
3	HIRANO CLUB	3 - 2	3 - 2		4		1

E		長 与	口 之 津	福 江	得点	勝率	順位
1	長 与		3 - 1	3 - 0	4		1
2	口 之 津	1 - 3		3 - 0	3		2
3	福 江	0 - 3	0 - 3		2		3

F		桜 が 原	長 崎 精 道	愛 野 (B)	得点	勝率	順位
1	桜 が 原		3 - 0	3 - 0	4		1
2	長 崎 精 道	0 - 3		3 - 0	3		2
3	愛 野 (B)	0 - 3	0 - 3		2		3

(5名)

G		東 長 崎	時 津 (A)	大 村 T T C	得点	勝率	順位
1	東 長 崎		3 - 1	3 - 1	4		1
2	時 津 (A)	1 - 3		3 - 0	3		2
3	大 村 T T C	1 - 3	0 - 3		2		3

中学女子団体（2）

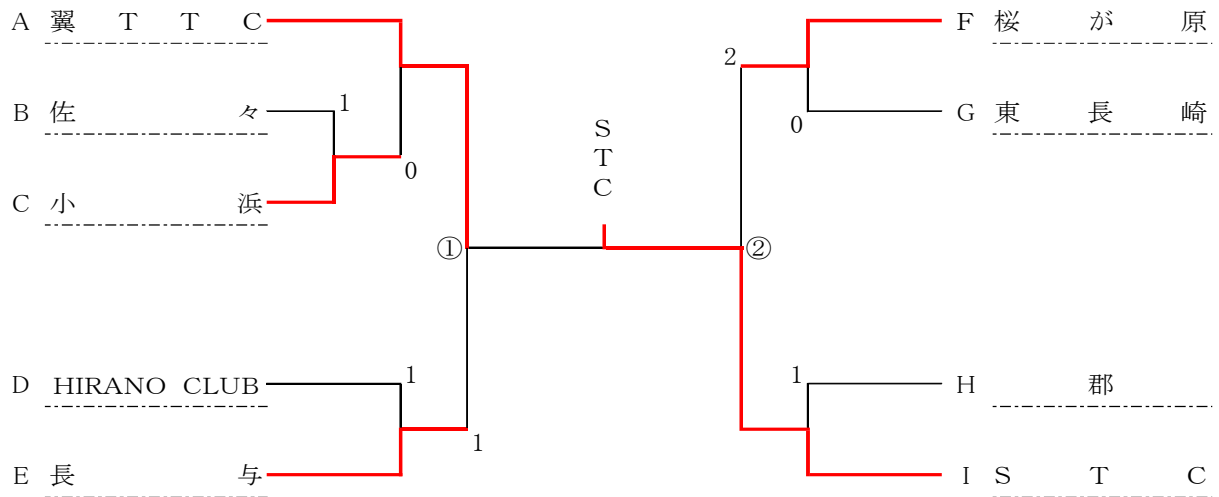
【選抜数:4】

1次予選リーグ

H		郡	早岐ジュニア	長与第二	得点	勝率	順位
1	郡		3 — 0	3 — 0	4		1
2	早岐ジュニア	0 — 3		3 — 0	3		2
3	長与第二	0 — 3	0 — 3		2		3

I		S	T	C	島原第一(B)	長崎大附属	得点	勝率	順位
1	S T C				3 — 0	3 — 0	4		1
2	島原第一(B)	0 — 3				1 — 3	2		3
3	長崎大附属	0 — 3	3 — 1				3		2

中学女子 決勝トーナメント（各パート1位）



※3、4位順位決定戦

①の敗チーム

長与

1-3

②の敗チーム

桜が原