

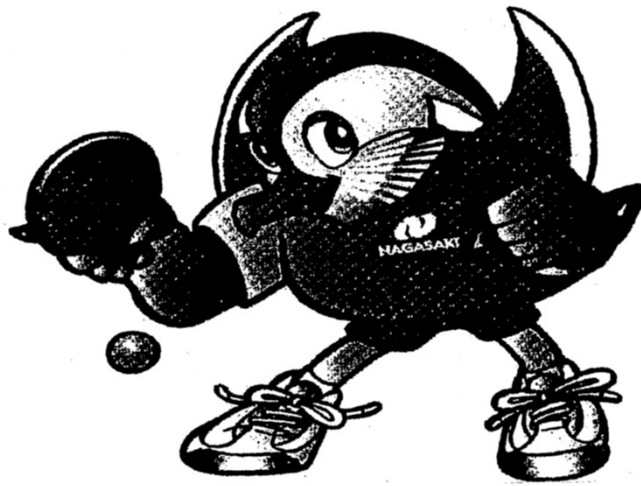
記 録

第77回 全九州卓球選手権大会(一般の部)長崎県予選会

男子、女子シングルス
男子、女子ダブルス

2023年1月21日(土)

佐 世 保 市 体 育 文 化 館



主 催 長 崎 県 卓 球 連 盟

後 援 佐 世 保 卓 球 協 会

第77回 全九州卓球選手権大会(一般の部)長崎県予選会 順位表

開催日: 令和5年1月21日 (佐世保市体育文化館)

男子シングルス		
順位	氏名	(所属)
—	—	—
1	大山 亮太	三菱重工長崎
2	芝原 巧	鎮西学院高校
3	辻本 駿	長崎ヤクルト
4	増田 雄太	APPLAUSE
5	趙 禹潼	瓊浦高校
6	川原 功太郎	長崎大学
7	瀬尾 幸太郎	崎辺中学校
8	山本 湊也	長崎JTC
9	八色 遥斗	鎮西学院高校
10	本多 渚	鎮西学院高校
11	坂本 蓮	瓊浦高校
12	加藤 粹	三菱重工長崎
13	平川 晴一	鎮西学院高校
14	末益 将司	TeamS. T. C
15	寺坂 瑠人	鎮西学院高校
16	吉田 幸蔵	オール長大

女子シングルス		
順位	氏名	(所属)
推薦	大田 愛佳里	諫早卓球センター
1	佐原 のどか	鎮西学院高校
2	山本 紘菜子	鎮西学院大学
3	中道 萌花	瓊浦高校
4	舌間 あずみ	鎮西学院高校
5	山鹿 真奈	長崎大学
6	川原 美憂	鎮西学院高校
7	松橋 愛桜	鎮西学院高校
8	三好 峰子	若葉クラブ
9	入口 乃野	長崎女子商業高校
10	山口 真わた	卓友ジュニア
11	直塚 美結	長崎女子商業高校
12	菊次 杏心	S. T. C
13	白井 まな	長崎北陽台高校
14	岩永 菜乃	長崎大学
15	野田 有那	鎮西学院高校
16	粒崎 陽菜	ひかりくらぶ

※シングルの男女各上位16名に
全九州卓球選手権大会(一般の部、R5.3/10～熊本県開催)の出場権を付与する。

※前回大会での女子シングルスランキング選手である大田愛佳里選手(諫早卓球センター)は
推薦出場にて全九州卓球選手権大会(一般の部、R5.3/10～熊本県開催)に出場する。

第77回 全九州卓球選手権大会(一般の部)長崎県予選会 順位表

開催日:令和5年1月21日(佐世保市体育文化館)

男子ダブルス		
順位	氏名	(所属)
1	大山 亮太 辻本 駿	三菱重工長崎 長崎ヤクルト
2	趙 禹潼 坂本 蓮	瓊浦高校
3	加藤 粹 松木 慎平	三菱重工長崎 大村市役所
4	本田 智祐 田中 岬	DONK ひかりくらぶ
5	柴尾 一正 藤 幸輝	佐世保卓研 SCK
6	鵜瀬 将志 吉田 幸蔵	岡山自動車商会 オール長大
7	八色 遥斗 芝原 巧	鎮西学院高校
8	川原 功太郎 永島 健誠	長崎大学 大村卓協

女子ダブルス		
順位	氏名	(所属)
1	佐原 のどか 川原 美憂	鎮西学院高校
2	大田 愛佳里 三好 峰子	諫早卓球センター 若葉クラブ
3	松橋 愛桜 野田 有那	鎮西学院高校
4	山鹿 真奈 岩永 菜乃	長崎大学
5	田浦 博子 太田 裕美子	HIRANO CLUB 南島原市卓球協会
6	田中 彩香 粒崎 陽菜	長崎JTC ひかりくらぶ
7	入口 野乃 山口 風音	長崎女子商業高校
8	直塚 美結 井手 心菜	長崎女子商業高校

※ダブルスの男女各上位8ペアに
全九州卓球選手権大会(一般の部、R5.3/10～熊本県開催)の出場権を付与する。

第77回 全九州卓球選手権大会(一般の部)長崎県予選会
男子シングルス 5回戦～決勝スコア

一般男子シングルス											
5 回 戦	大山 亮太 (三菱重工長崎)	3	11 - 4 11 - 6 11 - 8 - -	0	末益 将司 (TeamS. T. C)	5 回 戦	瀬尾 幸太郎 (崎辺中学校)	3	9 - 11 11 - 7 11 - 7 11 - 9 -	1	本多 渚 (鎮西学院高校)
	寺坂 瑠人 (鎮西学院高校)	0	6 - 11 9 - 11 2 - 11 - -	3	山本 湊也 (長崎JTC)		増田 雄太 (APPLAUSE)	3	11 - 9 11 - 9 11 - 4 - -	0	平川 晴一 (鎮西学院高校)
	加藤 粹 (三菱重工長崎)	1	10 - 12 11 - 8 4 - 11 7 - 11 -	3	趙 禹潼 (瓊浦高校)		吉田 幸蔵 (オール長大)	0	6 - 11 3 - 11 6 - 11 - -	3	芝原 巧 (鎮西学院高校)
	辻本 駿 (長崎ヤクルト)	3	11 - 9 11 - 13 14 - 12 5 - 11 11 - 8	2	八色 遥斗 (鎮西学院高校)		坂本 蓮 (瓊浦高校)	1	7 - 11 11 - 8 6 - 11 8 - 11 -	3	川原 功太郎 (長崎大学)
準 々 決 勝	大山 亮太 (三菱重工長崎)	3	11 - 8 11 - 6 11 - 4 - -	0	山本 湊也 (長崎JTC)	準 々 決 勝	瀬尾 幸太郎 (崎辺中学校)	0	5 - 11 9 - 11 4 - 11 - -	3	増田 雄太 (APPLAUSE)
	趙 禹潼 (瓊浦高校)	1	12 - 10 7 - 11 5 - 11 5 - 11 -	3	辻本 駿 (長崎ヤクルト)		芝原 巧 (鎮西学院高校)	3	11 - 8 12 - 10 11 - 8 - -	0	川原 功太郎 (長崎大学)
準 決 勝	大山 亮太 (三菱重工長崎)	3	11 - 8 11 - 8 13 - 11 - -	0	辻本 駿 (長崎ヤクルト)	準 決 勝	増田 雄太 (APPLAUSE)	0	8 - 11 10 - 12 4 - 11 - -	3	芝原 巧 (鎮西学院高校)
決 勝	大山 亮太 (三菱重工長崎)	3	11 - 4 11 - 8 5 - 11 11 - 9 -	1	芝原 巧 (鎮西学院高校)						

第77回 全九州卓球選手権大会(一般の部)長崎県予選会
女子シングルス 5回戦～決勝スコア

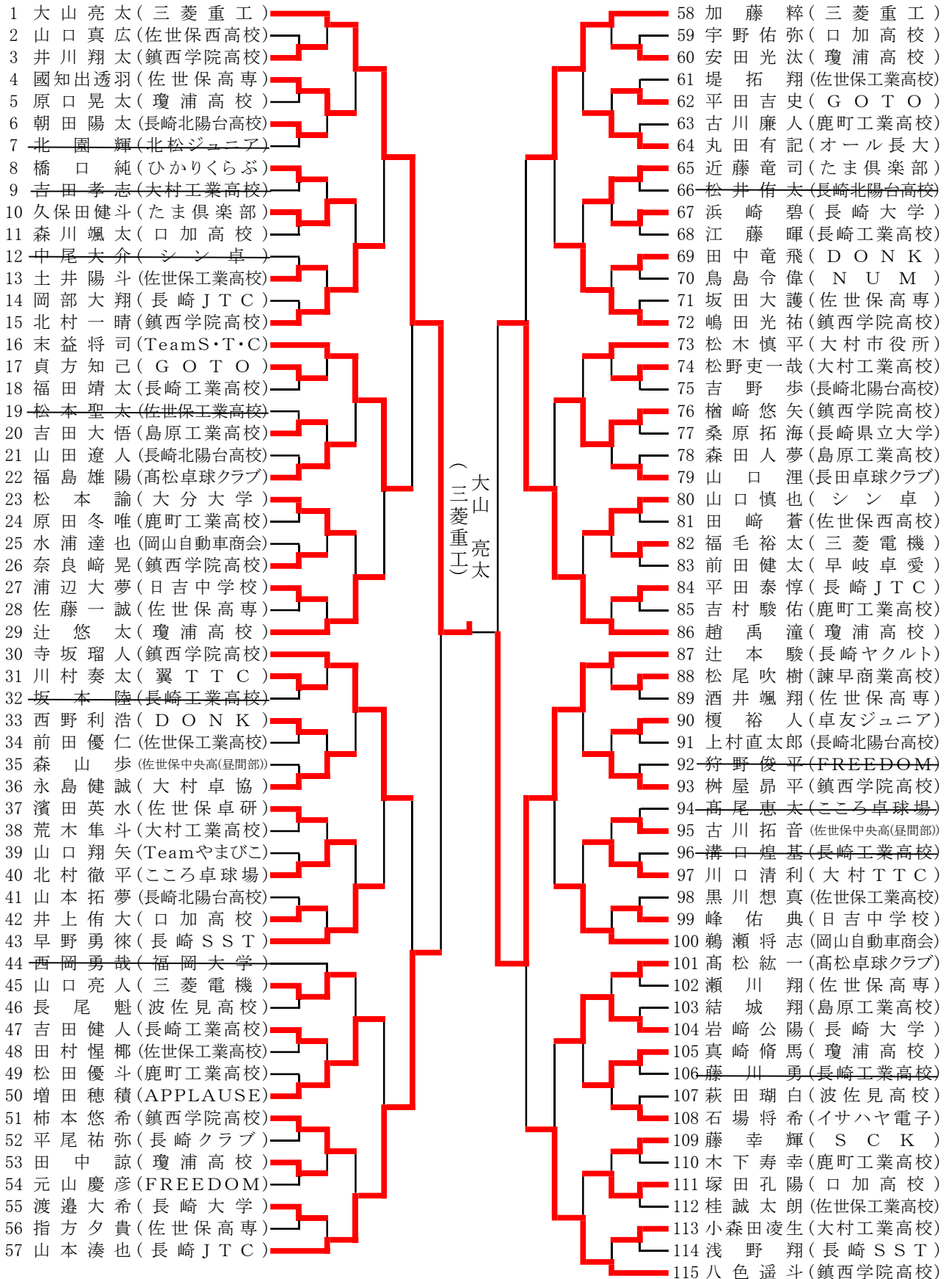
一般女子シングルス											
5 回 戦	山本 紘菜子 (鎮西学院大学)	3	10 - 12 11 - 13 11 - 6 11 - 7 11 - 5	2	入口 乃野 (長崎女子商業高校)	5 回 戦	中道 萌花 (瓊浦高校)	3	11 - 3 11 - 6 11 - 4 - -	0	野田 有那 (鎮西学院高校)
	川原 美憂 (鎮西学院高校)	W	棄権	L	粒崎 陽菜 (ひかりくらぶ)		山鹿 真奈 (長崎大学)	3	14 - 12 11 - 8 11 - 8 - -	0	直塚 美結 (長崎女子商業高校)
	山口 真わた (卓友ジュニア)	1	8 - 11 6 - 11 11 - 9 3 - 11 -	3	松橋 愛桜 (鎮西学院高校)		三好 峰子 (若葉クラブ)	3	11 - 6 11 - 4 11 - 6 - -	0	白井 まな (長崎北陽台高校)
	岩永 菜乃 (長崎大学)	0	4 - 11 4 - 11 6 - 11 - -	3	舌間 あずみ (鎮西学院高校)		菊次 杏心 (S.T.C)	0	9 - 11 10 - 12 7 - 11 - -	3	佐原 のどか (鎮西学院高校)
準 々 決 勝	山本 紘菜子 (鎮西学院大学)	3	11 - 9 11 - 6 9 - 11 11 - 7 -	1	川原 美憂 (鎮西学院高校)	準 々 決 勝	中道 萌花 (瓊浦高校)	3	9 - 11 12 - 10 11 - 5 8 - 11 11 - 3	2	山鹿 真奈 (長崎大学)
	松橋 愛桜 (鎮西学院高校)	1	9 - 11 4 - 11 11 - 9 3 - 11 -	3	舌間 あずみ (鎮西学院高校)		三好 峰子 (若葉クラブ)	0	2 - 11 3 - 11 3 - 11 - -	3	佐原 のどか (鎮西学院高校)
準 決 勝	山本 紘菜子 (鎮西学院大学)	3	11 - 8 8 - 11 11 - 9 11 - 5 -	1	舌間 あずみ (鎮西学院高校)	準 決 勝	中道 萌花 (瓊浦高校)	2	4 - 11 11 - 7 6 - 11 11 - 7 8 - 11	3	佐原 のどか (鎮西学院高校)
決 勝	山本 紘菜子 (鎮西学院大学)	0	6 - 11 9 - 11 11 - 13 - -	3	佐原 のどか (鎮西学院高校)						

第77回 全九州卓球選手権大会(一般の部)長崎県予選会
男女ダブルス 準々決勝～決勝スコア

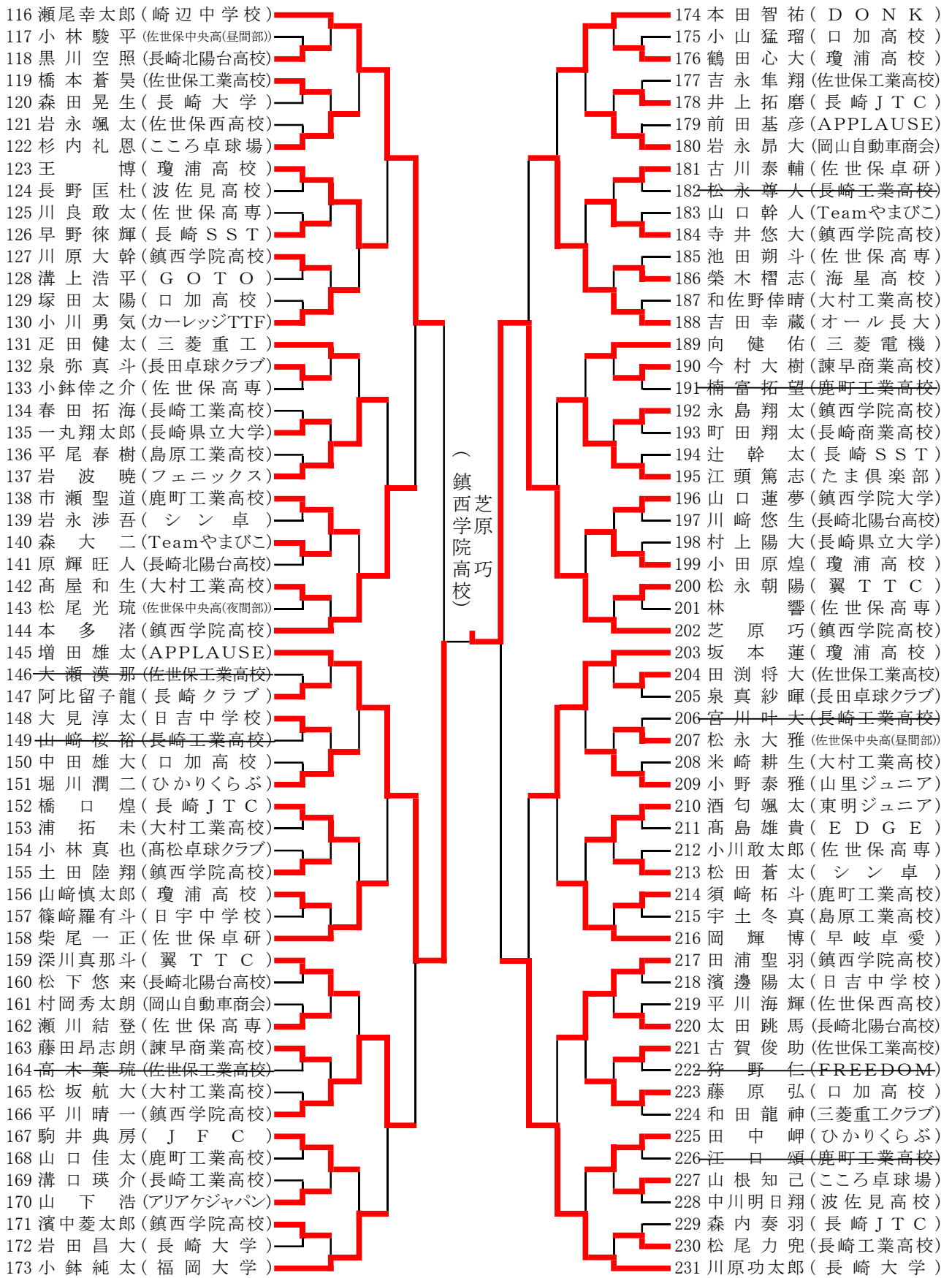
一般男子ダブルス					
準々決勝	八色 遥斗 芝原 巧 (鎮西学院高校)	1	11 - 5	3	加藤 粹 松木 慎平 (三菱重工長崎) (大村市役所)
			8 - 11		
			10 - 12		
			9 - 11		
9 - 11					
準々決勝	鶴瀬 将志 吉田 幸蔵 (岡山自動車商会) (オール長大)	2	9 - 11	3	趙 禹潼 坂本 蓮 (瓊浦高校)
			9 - 11		
			11 - 7		
			11 - 5		
3 - 11					
準々決勝	柴尾 一正 藤 幸輝 (佐世保卓研) (S C K)	2	11 - 6	3	本田 智祐 田中 岬 (DONK) (ひかりくらぶ)
			5 - 11		
			8 - 11		
			11 - 6		
10 - 12					
準々決勝	川原 功太郎 永島 健誠 (長崎大学) (大村卓協)	0	4 - 11	3	大山 亮太 辻本 駿 (三菱重工長崎) (長崎ヤクルト)
			8 - 11		
			9 - 11		
			-		
-					
準決勝	加藤 粹 松木 慎平 (三菱重工長崎) (大村市役所)	0	5 - 11	3	趙 禹潼 坂本 蓮 (瓊浦高校)
			10 - 12		
			3 - 11		
			-		
-					
準決勝	本田 智祐 田中 岬 (DONK) (ひかりくらぶ)	0	1 - 11	3	大山 亮太 辻本 駿 (三菱重工長崎) (長崎ヤクルト)
			5 - 11		
			9 - 11		
			-		
-					
決勝	趙 禹潼 坂本 蓮 (瓊浦高校)	0	6 - 11	3	大山 亮太 辻本 駿 (三菱重工長崎) (長崎ヤクルト)
			8 - 11		
			16 - 18		
			-		
-					

一般女子ダブルス					
準々決勝	大田 愛佳里 三好 峰子 (諫早卓球センター) (若葉クラブ)	3	11 - 9	0	直塚 美結 井手 心菜 (長崎女子商業高校)
			11 - 2		
			11 - 2		
			-		
-					
準々決勝	田中 彩香 粒崎 陽菜 (長崎JTC) (ひかりくらぶ)	1	9 - 11	3	松橋 愛桜 野田 有那 (鎮西学院高校)
			9 - 11		
			11 - 4		
			10 - 12		
-					
準々決勝	佐原 のどか 川原 美憂 (鎮西学院高校)	3	11 - 9	0	入口 野乃 山口 風音 (長崎女子商業高校)
			11 - 5		
			11 - 8		
			-		
-					
準々決勝	田浦 博子 太田 裕美子 (HIRANO CLUB) (南島原市卓球協会)	2	11 - 13	3	山鹿 真奈 岩永 菜乃 (長崎大学)
			6 - 11		
			11 - 5		
			13 - 11		
8 - 11					
準決勝	大田 愛佳里 三好 峰子 (諫早卓球センター) (若葉クラブ)	3	11 - 9	2	松橋 愛桜 野田 有那 (鎮西学院高校)
			7 - 11		
			11 - 3		
			8 - 11		
11 - 6					
準決勝	佐原 のどか 川原 美憂 (鎮西学院高校)	3	11 - 5	0	山鹿 真奈 岩永 菜乃 (長崎大学)
			11 - 7		
			11 - 7		
			-		
-					
決勝	大田 愛佳里 三好 峰子 (諫早卓球センター) (若葉クラブ)	0	8 - 11	3	佐原 のどか 川原 美憂 (鎮西学院高校)
			3 - 11		
			6 - 11		
			-		
-					

一般男子シングルス(1)



一般男子シングルス(2)



一般男子ダブルス(1)

1	八色遥斗(鎮西学院高校)	芝原巧(鎮西学院高校)	2-1	27	鶴瀬将志(岡山自動車商会)	吉田幸蔵(オール長大)	2-9
2	平田吉史(GOTO)	川口清利(大村TTC)	1-1	28	黒川空照(長崎北陽台高校)	朝田陽太(長崎北陽台高校)	1-11
3	宇野佑弥(口加高校)	小山猛(口加高校)	3-1	29	山口蓮夢(鎮西学院大学)	北村徹平(こころ卓球場)	3-5
4	元山慶彦(FREEDOM)	狩野仁(FREEDOM)	1-2	30	桂誠太朗(佐世保工業高校)	橋本蒼昊(佐世保工業高校)	1-12
5	米崎耕生(大村工業高校)	松野吏一(大村工業高校)	2-2	31	西野利浩(DONK)	田中竜飛(DONK)	2-10
6	山崎悠一(佐世保南校)	榮木椹志(海星高校)	1-3	32	川良敢太(佐世保高専)	佐藤一誠(佐世保高専)	1-13
7	真崎脩馬(瓊浦高校)	原口晃太(瓊浦高校)	4-1	33	奈良崎晃幹(鎮西学院高校)	川原大幹(鎮西学院高校)	4-3
8	近藤竜司(たま倶楽部)	松本諭(大分大学)	2-3	34	末益将司(TeamS・T・C)	岩波暁(フェニックス)	2-11
9	大瀬漢那(佐世保工業高校)	前田優仁(佐世保工業高校)	1-4	35	藤川勇基(長崎工業高校)	溝口煌基(長崎工業高校)	1-14
10	森田晃生(長崎大学)	岩田昌大(長崎大学)	3-2	36	石場将希(イサハヤ電子)	山根知己(こころ卓球場)	3-6
11	山田遼大(長崎北陽台高校)	松井侑太(長崎北陽台高校)	1-5	37	森川颯太(口加高校)	藤原弘弘(口加高校)	1-15
12	須崎柘斗(鹿町工業高校)	木下寿幸(鹿町工業高校)	2-4	38	上村直太郎(長崎北陽台高校)	山本拓夢(長崎北陽台高校)	2-12
13	増田穂積(APPLAUSE)	増田雄太(APPLAUSE)	5-1	39	平川晴一(鎮西学院高校)	柿本悠希(鎮西学院高校)	5-2
14	福島雄陽(高松卓球クラブ)	丸田有記(オール長大)	2-5	40	趙禹潼(瓊浦高校)	坂本蓮(瓊浦高校)	2-13
15	松尾力兜(長崎工業高校)	山崎桜裕(長崎工業高校)	1-6	41	吉田大悟(島原工業高校)	土冬真(島原工業高校)	1-16
16	岩永颯太(佐世保西高校)	田崎蒼(佐世保西高校)	3-3	42	松田蒼太(シン卓)	菅正直(シン卓)	3-7
17	池田朔斗(佐世保高専)	國知出透(佐世保高専)	1-7	43	市瀬聖道(鹿町工業高校)	原田冬唯(鹿町工業高校)	1-17
18	大見淳太(日吉中学校)	浦辺大夢(日吉中学校)	2-6	44	井上拓磨(長崎JTC)	平田泰惇(長崎JTC)	2-14
19	土田陸翔(鎮西学院高校)	永島翔太(鎮西学院高校)	4-2	45	向健佑(三菱電機)	山口亮人(三菱電機)	4-4
20	山崎慎太郎(瓊浦高校)	小田原煌(瓊浦高校)	1-8	46	本多渚平(鎮西学院高校)	榎屋昂平(鎮西学院高校)	1-18
21	桑原拓海(長崎県立大学)	村上陽大(長崎県立大学)	2-7	47	小川敢太郎(佐世保高専)	指方夕貴(佐世保高専)	2-15
22	堤拓翔(佐世保工業高校)	高木葉琉(佐世保工業高校)	1-9	48	和佐野倅晴(大村工業高校)	小森田凌生(大村工業高校)	1-19
23	吉田健人(長崎工業高校)	福田靖太(長崎工業高校)	3-4	49	橋口純二(ひかりくらぶ)	堀川潤二(ひかりくらぶ)	3-8
24	長尾魁(波佐見高校)	中川明日翔(波佐見高校)	1-10	50	山下浩(アリアケジャパン)	篠崎羅有斗(日宇中学校)	1-20
25	川村奏太(翼TTC)	松永朝陽(翼TTC)	2-8	51	江口頌(鹿町工業高校)	吉村駿佑(鹿町工業高校)	2-16
26	加藤粹(三菱重工)	松木慎平(大村市役所)		52	早野勇徠(長崎SST)	酒匂颯太(東明ジュニア)	

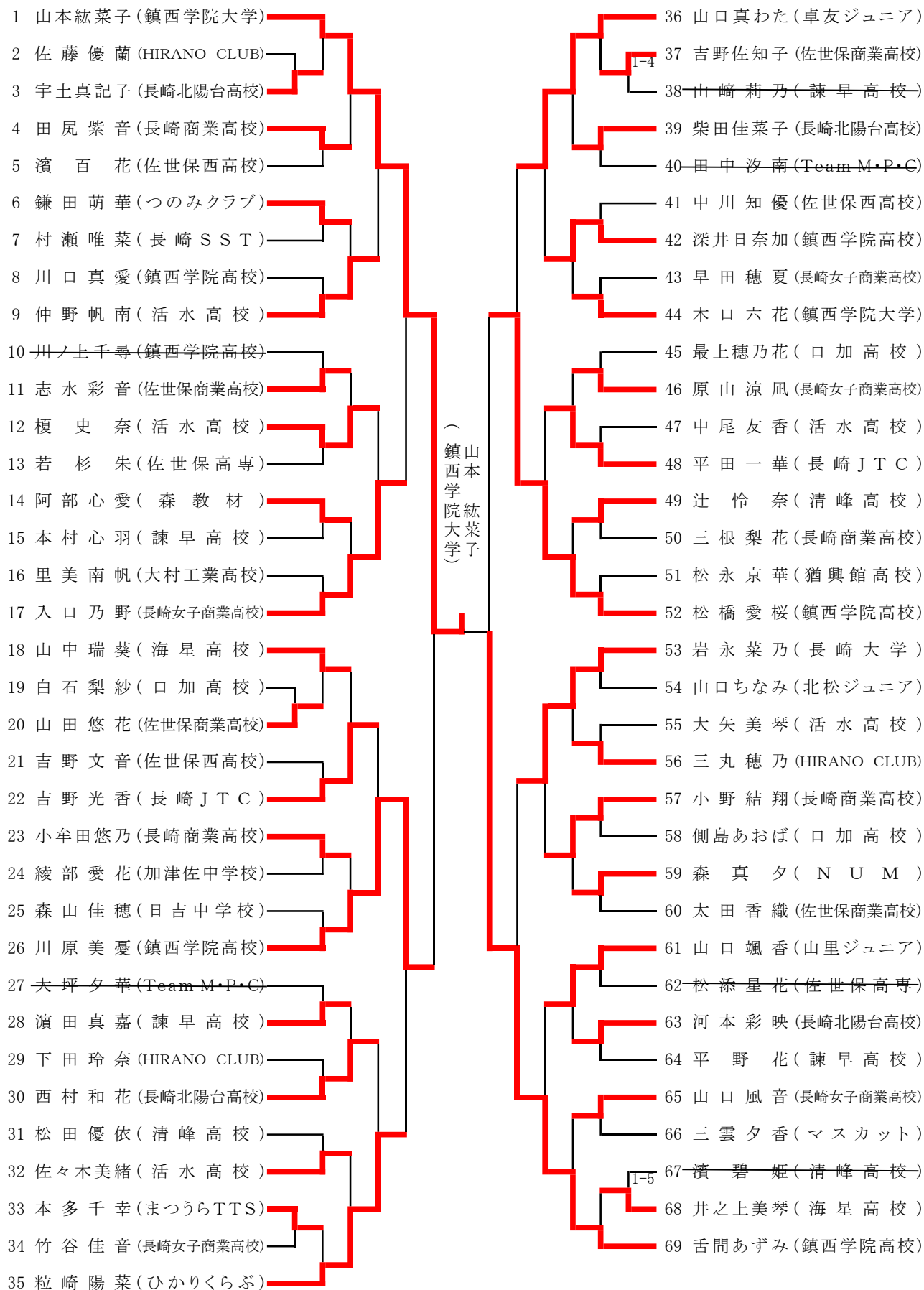
趙禹潼
 坂本蓮
 (瓊浦高校)

一般男子ダブルス(2)

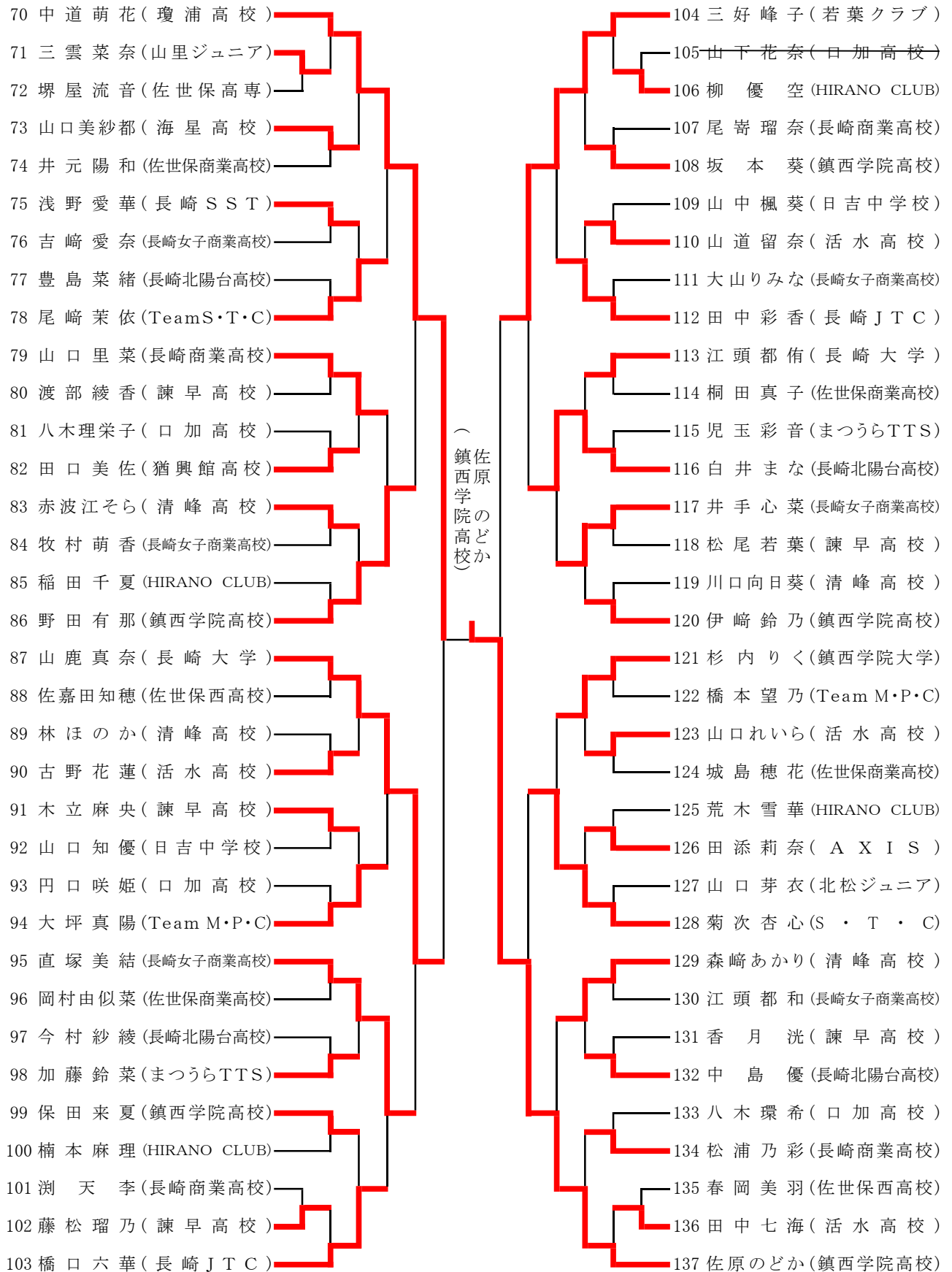
53	檜崎悠矢 (鎮西学院高校)	寺坂瑠人 (鎮西学院高校)	79	川原功太郎 (長崎大学)	永島健誠 (大村卓協)
54	酒井颯翔 (佐世保高専)	林 響 (佐世保高専)	80	松下悠来 (長崎北陽台高校)	川崎悠生 (長崎北陽台高校)
55	村岡秀太朗 (岡山自動車商会)	泉真紗暉 (長田卓球クラブ)	81	山口湮斗 (長田卓球クラブ)	泉 弥真 (長田卓球クラブ)
56	岡 輝博 (早岐卓愛)	前田健太 (早岐卓愛)	82	古川泰輔 (佐世保卓研)	濱田英水 (佐世保卓研)
57	楠富拓望 (鹿町工業高校)	松田優斗 (鹿町工業高校)	83	岡部大翔 (長崎JTC)	森内奏羽 (長崎JTC)
58	貞方知己 (GOTO)	溝上浩平 (GOTO)	84	瀬川結登 (佐世保高専)	瀬川 翔 (佐世保高専)
59	柴尾一正 (佐世保卓研)	藤 幸輝 (SCK)	85	田中諒 (瓊浦高校)	鶴田心大 (瓊浦高校)
60	和田龍神 (三菱重工クラブ)	早野徠輝 (長崎SST)	86	江頭篤志 (たま倶楽部)	久保田健斗 (たま倶楽部)
61	田村惺椰 (佐世保工業高校)	吉永隼翔 (佐世保工業高校)	87	松永尊大 (長崎工業高校)	坂本 陸 (長崎工業高校)
62	小野泰雅 (山里ジュニア)	榎 裕人 (卓友ジュニア)	88	松尾吹樹 (諫早商業高校)	今村大樹 (諫早商業高校)
63	平尾祐弥 (長崎クラブ)	阿比留子龍 (長崎クラブ)	89	福毛裕太 (三菱電機)	山口翔矢 (Teamやまびこ)
64	春田拓海 (長崎工業高校)	溝口瑛介 (長崎工業高校)	90	松坂航大 (大村工業高校)	浦 拓未 (大村工業高校)
65	辻 悠太 (瓊浦高校)	王 太博 (瓊浦高校)	91	北村一晴 (鎮西学院高校)	田浦 聖羽 (鎮西学院高校)
66	高松紘一 (高松卓球クラブ)	小林真也 (高松卓球クラブ)	92	瀬尾幸太郎 (崎辺中学校)	赤波江翔太 (崎辺中学校)
67	小鉢倅之介 (佐世保高専)	坂田大護 (佐世保高専)	93	古賀俊助 (佐世保工業高校)	松本 聖太 (佐世保工業高校)
68	太田跳馬 (長崎北陽台高校)	原輝旺人 (長崎北陽台高校)	94	濱中菱太郎 (鎮西学院高校)	井川翔太 (鎮西学院高校)
69	岩永涉吾 (シン卓)	岩崎公陽 (長崎大学)	95	高島雄貴 (EDGE)	服部 淳平 (UWTC)
70	塚田孔陽 (口加高校)	中田雄大 (口加高校)	96	岩永昂大 (岡山自動車商会)	水浦 達也 (岡山自動車商会)
71	寺井悠大 (鎮西学院高校)	嶋田光祐 (鎮西学院高校)	97	小川勇気 (カーレッジTTF)	深川真那斗 (翼TTC)
72	本田智祐 (DONK)	田中岬 (ひかりくらぶ)	98	江藤暉 (長崎工業高校)	宮川 叶太 (長崎工業高校)
73	平川海輝 (佐世保西高校)	山口真広 (佐世保西高校)	99	井上侑大 (口加高校)	塚田太陽 (口加高校)
74	平尾春樹 (島原工業高校)	森田春人 (島原工業高校)	100	山口佳太 (鹿町工業高校)	古川 廉人 (鹿町工業高校)
75	山本湊也 (長崎JTC)	橋口 煌 (長崎JTC)	101	山口慎也 (シン卓)	高尾 恵太 (こころ卓球場)
76	荒木隼斗 (大村工業高校)	高屋和生 (大村工業高校)	102	峰佑典 (日吉中学校)	濱邊 陽太 (日吉中学校)
77	黒川想真 (佐世保工業高校)	田 澍将大 (佐世保工業高校)	103	辻幹太 (長崎SST)	浅野 太翔 (長崎SST)
78	西岡勇哉 (福岡大学)	小鉢純太 (福岡大学)	104	大山亮太 (三菱重工)	辻本 駿 (長崎ヤクルト)

大山 亮太
 辻本 駿
 (三菱重工)
 (長崎ヤクルト)

一般女子シングルス(1)



一般女子シングルス(2)



一般女子ダブルス

1	大田愛佳里(諫早卓球センター)	三好峰子(若葉クラブ)		31	佐原のどか(鎮西学院高校)	川原美憂(鎮西学院高校)
2	円口咲姫(口加高校)	白石梨紗(口加高校)		32	柳優空(HIRANO CLUB)	稲田千夏(HIRANO CLUB)
3	中島菜優(長崎北陽台高校)	豊島菜緒(長崎北陽台高校)		33	尾寄瑠奈(長崎商業高校)	尾天李(長崎商業高校)
4	田中亮子(あすなろ)	酒匂政子(東明ジュニア)		34	白井まな(長崎北陽台高校)	今村紗綾(長崎北陽台高校)
5	三雲夕香(マスカット)	三雲菜奈(山里ジュニア)		35	中川知優(佐世保西高校)	濱百花(佐世保西高校)
6	山崎莉乃(諫早高校)	香月澆(諫早高校)		36	若杉朱花(佐世保高専)	松添星花(佐世保高専)
7	森崎あかり(清峰高校)	辻怜奈(清峰高校)		37	古野花蓮(活水高校)	中尾友香(活水高校)
8	山口里菜(長崎商業高校)	小野結翔(長崎商業高校)		38	夫坪夕華(TeamM・P・C)	大坪真陽(TeamM・P・C)
9	山口芽衣(北松ジュニア)	山口ちなみ(北松ジュニア)		39	平本心羽(諫早高校)	野花羽(諫早高校)
10	山本紘菜(鎮西学院大学)	綾部愛花(加津佐中学校)		40	山中楓葵(日吉中学校)	山口知優(日吉中学校)
11	木立麻央(諫早高校)	松尾若葉(諫早高校)		41	入口乃野(長崎女子商業高校)	山口風音(長崎女子商業高校)
12	荒木雪華(HIRANO CLUB)	楠本麻理(HIRANO CLUB)		42	松田優依(清峰高校)	川口日向葵(清峰高校)
13	伊崎鈴乃(鎮西学院高校)	深井日奈加(鎮西学院高校)		43	杉内りく(鎮西学院大学)	木口愛花(鎮西学院大学)
14	山口美紗都(海星高校)	森山佳都(日吉中学校)	佐原のどか(鎮西学院高校)	44	浅野唯華(長崎SST)	村瀬唯華(長崎SST)
15	直塚美結(長崎女子商業高校)	井手心菜(長崎女子商業高校)		45	吉野光香(長崎JTC)	橋口六華(長崎JTC)
16	山口真わ(卓友ジュニア)	福毛めい(柚木中学校)		46	田浦博子(HIRANO CLUB)	太田裕美子(南島原市卓球協会)
17	三丸穂乃(HIRANO CLUB)	下田玲奈(HIRANO CLUB)		47	宇土真記(長崎北陽台高校)	柴田佳菜(長崎北陽台高校)
18	田尻紫音(長崎商業高校)	小傘田悠乃(長崎商業高校)		48	牧村萌香(長崎女子商業高校)	吉崎愛奈(長崎女子商業高校)
19	州ノ上千尋(鎮西学院高校)	川口真愛(鎮西学院高校)		49	田添莉奈(A X I S)	鎌田萌華(つのみクラブ)
20	仲野帆南(活水高校)	山道留奈(活水高校)		50	阿部美幸(森教材)	阿部心愛(森教材)
21	八木理栄子(口加高校)	八木環希(口加高校)		51	三根梨花(長崎商業高校)	松浦乃彩(長崎商業高校)
22	田口美佐(猶興館高校)	松永京華(猶興館高校)		52	赤波江そら(清峰高校)	林ほのか(清峰高校)
23	田中彩香(長崎JTC)	粒崎陽菜(ひかりくらぶ)		53	菊次杏心(S・T・C)	山口颯香(山里ジュニア)
24	江頭都侑(長崎大学)	尾崎茉依(TeamS・T・C)		54	坂本来葵(鎮西学院高校)	保田来夏(鎮西学院高校)
25	河西本彩(長崎北陽台高校)	河本村彩映(長崎北陽台高校)		55	山井之上美葵(海星高校)	山中瑞葵(海星高校)
26	吉野文音(佐世保西高校)	佐嘉田知穂(佐世保西高校)		56	原山涼風(長崎女子商業高校)	大山りみな(長崎女子商業高校)
27	山口れいら(活水高校)	榎史奈(活水高校)		57	最上穂乃花(口加高校)	側島あお(口加高校)
28	加藤鈴菜(まつうらTTS)	本多千幸(まつうらTTS)		58	濱田真嘉(諫早高校)	渡部真香(諫早高校)
29	江頭都和(長崎女子商業高校)	早田徳夏(長崎女子商業高校)		59	佐々木美緒(活水高校)	大矢美琴(活水高校)
30	松野橋愛(鎮西学院高校)	野田桜那(鎮西学院高校)		60	山鹿真奈(長崎大学)	岩永菜乃(長崎大学)