

記 録

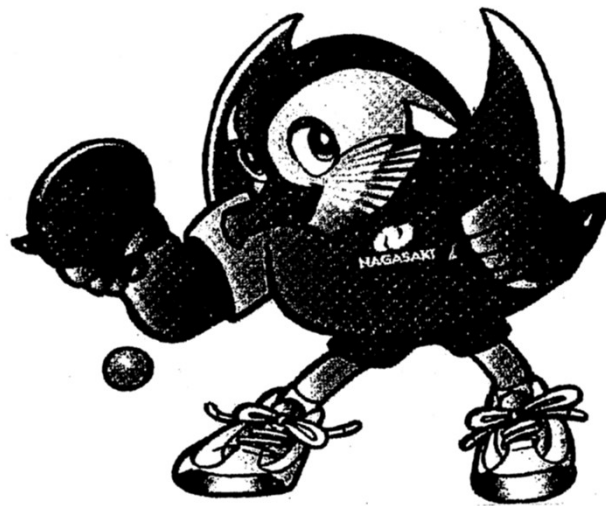
第20回 全国ホープス選抜卓球大会 長崎県予選

兼 第32回東アジアホープス日本代表選考合宿 長崎県代表選手選考会

6年以下男子	6年以下女子
5年以下男子	5年以下女子
4年以下男子	4年以下女子
3年以下男子	3年以下女子

2022年12月10日(土)

長 与 町 民 体 育 館



主 催 長 崎 県 卓 球 連 盟

第20回 全国ホープス選抜卓球大会 長崎県予選
兼 第32回東アジアホープス日本代表選考合宿 長崎県代表選手選考会

開催日：令和4年12月10日（長与町民体育館）

6年以下男子シングルス		
順位	氏名	(所属)
1	福島 雄陽	高松卓球クラブ
2	井上 拓磨	長崎JTC
3	益本 悠伸	Bright
4	進藤 翔空	まつうらTTS
(順位 不同)	ベスト8	赤木 陽人 Greenクラブ
		福田 琉太 タクファミJr.
		松本 孝汰 タクファミJr.
		尾崎 洸 佐世保JTC

6年以下女子シングルス		
順位	氏名	(所属)
1	橋口 六華	長崎JTC
2	山口 芽衣	北松ジュニア
3	浅野 愛華	長崎SST
4	加藤 鈴菜	まつうらTTS
(順位 不同)	ベスト8	小林 百花 長崎JTC
		和佐野 樹季 まつうらTTS
		早野 柚葵 長崎JTC
		松山 杏凜 大村TTC

5年以下男子シングルス		
順位	氏名	(所属)
1	岡部 大翔	長崎JTC
2	平田 泰淳	長崎JTC
3	新見 陽真	タクファミJr.
4	田代 蒼空	タクファミJr.
(順位 不同)	ベスト8	中ノ瀬 翔生 大村TTC
		高木 隆ノ介 Greenクラブ
		坂本 大知 長崎JTC
		-
		-

5年以下女子シングルス		
順位	氏名	(所属)
1	松本 茉莉	北松ジュニア
2	松元 陽奈	Greenクラブ
3	前田 愛菜	日吉Jr.
4	泉 妃真里	長田卓球クラブ
(順位 不同)	ベスト8	後藤 渚 長与ジュニア
		林 碧依 長与ジュニア
		林 ももか 北松ジュニア
		山田 葵 日吉Jr.

4年以下男子シングルス		
順位	氏名	(所属)
1	福島 陽希	高松卓球クラブ
2	宅島 龍志	高松卓球クラブ
3	森内 奏羽	長崎JTC
4	赤木 羽玖	Greenクラブ
(順位 不同)	ベスト8	大熊 久登 セブンスター
		柳原 雄 長与ジュニア
		太田 空我 高松卓球クラブ
		吉永 唯人 大村TTC

4年以下女子シングルス		
順位	氏名	(所属)
1	小船 円	北松ジュニア
2	山口 ちなみ	北松ジュニア
3	小橋 璃央	佐世保JTC
4	米崎 心美	大村TTC
5	-	-
6	-	-
7	-	-
8	-	-

3年以下男子シングルス		
順位	氏名	(所属)
1	早野 凜人	長崎JTC
2	浅野 翔	長崎SST
3	坂本 朝終	長崎JTC
4	福田 映太	タクファミJr.
(順位 不同)	ベスト8	赤木 颯 Greenクラブ
		福島 陽 高松卓球クラブ
		小深田 和真 佐世保JTC
		井上 純平 長崎JTC

3年以下女子シングルス		
順位	氏名	(所属)
1	進藤 優羽	まつうらTTS
2	宮本 一華	佐世保JTC
3	久保 里彩菜	タクファミJr.
4	小林 希花	長崎JTC
(順位 不同)	ベスト8	菊次 唯 Greenクラブ
		松元 美空 Greenクラブ
		宅島 美琴 高松卓球クラブ
		新見 仁湖 タクファミJr.

※男女各、6年以下種目の上位2名及び5年以下の各種目の上位1名に、
第20回全国ホープス選抜卓球大会(R5.3/25～鹿児島県開催)の出場権を付与する。

※男女各、6年生を除く全国ホープス選抜の代表となった選手による代表決定戦を行い、
男子：福島 陽希 選手(高松卓球クラブ)、女子：小船 円 選手(北松クラブ)に、
第32回東アジアホープス卓球大会 日本代表選手選考合宿
(R5.2/3～栃木県開催)の出場権を付与する。

6年以下男子シングルス

【選抜数:2】

※3人リーグ試合順 2-3、1-3、1-2 ※4人リーグ試合順(○数字は審判) 1-4②、2-3①、1-3④、2-4③、1-2④、3-4②

1次予選リーグ

A		福島 雄陽	秀坂 来哉	岩田 舷吾	峯 琉晴	得点	勝率	順位
1	福島 雄陽 (高松卓球クラブ)		3 - 0	3 - 0	3 - 0	6		1
2	秀坂 来哉 (大村TTC)	0 - 3		3 - 1	3 - 0	5		2
3	岩田 舷吾 (日吉 Jr.)	0 - 3	1 - 3		3 - 1	4		3
4	峯 琉晴 (長与ジュニア)	0 - 3	0 - 3	1 - 3		3		4

B		宅島 虎徹	松本 孝汰	松井 明人	得点	勝率	順位
1	宅島 虎徹 (高松卓球クラブ)		2 - 3	3 - 0	3		2
2	松本 孝汰 (タクファミ Jr.)	3 - 2		3 - 0	4		1
3	松井 明人 (長与ジュニア)	0 - 3	0 - 3		2		3

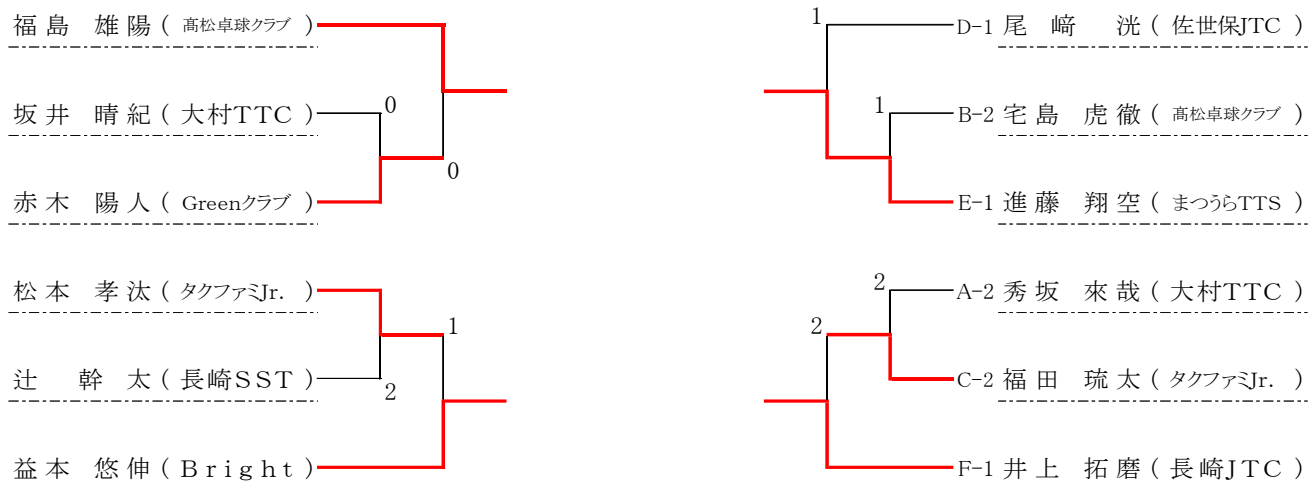
C		益本 悠伸	福田 琉太	野崎 憧	小深田 翔真	得点	勝率	順位
1	益本 悠伸 (Bright)		3 - 1	3 - 0	3 - 0	6		1
2	福田 琉太 (タクファミ Jr.)	1 - 3		3 - 0	3 - 0	5		2
3	野崎 憧 (長田卓球クラブ)	0 - 3	0 - 3		3 - 0	4		3
4	小深田 翔真 (佐世保JTC)	0 - 3	0 - 3	0 - 3		3		4

D		尾崎 洸	坂井 晴紀	鶴田 昊暉	前田 晴斗	得点	勝率	順位
1	尾崎 洸 (佐世保JTC)		3 - 1	3 - 0	3 - 0	6		1
2	坂井 晴紀 (大村TTC)	0 - 3		3 - 0	3 - 0	5		2
3	鶴田 昊暉 (高松卓球クラブ)	0 - 3	0 - 3		3 - 2	4		3
4	前田 晴斗 (日吉 Jr.)	0 - 3	0 - 3	2 - 3		3		4

E		進藤 翔空	赤木 陽人	久保 光彩	出口 翔也	得点	勝率	順位
1	進藤 翔空 (まつうらTTS)		3 - 0	3 - 0	3 - 0	6		1
2	赤木 陽人 (Greenクラブ)	0 - 3		3 - 2	3 - 0	5		2
3	久保 光彩 (タクファミ Jr.)	0 - 3	2 - 3		3 - 0	4		3
4	出口 翔也 (長与ジュニア)	0 - 3	0 - 3	0 - 3		3		4

F		井上 拓磨	辻 幹太	松尾 大地	太畑 蒼葉	得点	勝率	順位
1	井上 拓磨 (長崎JTC)		3 - 0	3 - 0	3 - 0	6		1
2	辻 幹太 (長崎SST)	0 - 3		3 - 0	3 - 0	5		2
3	松尾 大地 (パッション)	0 - 3	0 - 3		2 - 3	3		4
4	太畑 蒼葉 (かづさKIDS)	0 - 3	0 - 3	3 - 2		4		3

6年以下男子 2次予選トーナメント (各パート1、2位)



※代表決定リーグ試合順

①:1-4、②:2-3、③:①の勝者-②の敗者、④:①の敗者-②の勝者、
⑤:①の敗者-②の敗者、⑥:①の勝者-②の勝者

代表決定リーグ		益本 悠伸	井上 拓磨	進藤 翔空	福島 雄陽	得点	勝率	順位
1	益本 悠伸 (Bright)		3 - 2	2 - 3	1 - 3	4	1.0	3
2	井上 拓磨 (長崎JTC)	2 - 3		3 - 0	1 - 3	4	1.67	2
3	進藤 翔空 (まつうらTTS)	3 - 2	0 - 3		1 - 3	4	0.6	4
4	福島 雄陽 (高松卓球クラブ)	3 - 1	3 - 1	3 - 1		6		1

(2次予選トーナメント勝ち上がり4名による代表決定リーグ、リーグの配置は「抽選」にて決定します。)

5 年 以 下 男 子 シ ン グ ル ス

【選抜数:1】

※4人リーグ試合順(○数字は審判)

1-4②、2-3①、1-3④、2-4③、1-2④、3-4②

1次予選リーグ

A		岡部 大翔	原口 典磨	山口 遼	光永 理人	得点	勝率	順位
1	岡部 大翔 (長崎JTC)		3 - 0	3 - 0	3 - 0	6		1
2	原口 典磨 (翼TTC)	0 - 3		2 - 3	3 - 0	4		3
3	山口 遼 (長田卓球クラブ)	0 - 3	3 - 2		3 - 0	5		2
4	光永 理人 (まつうらTTS)	0 - 3	0 - 3	0 - 3		3		4

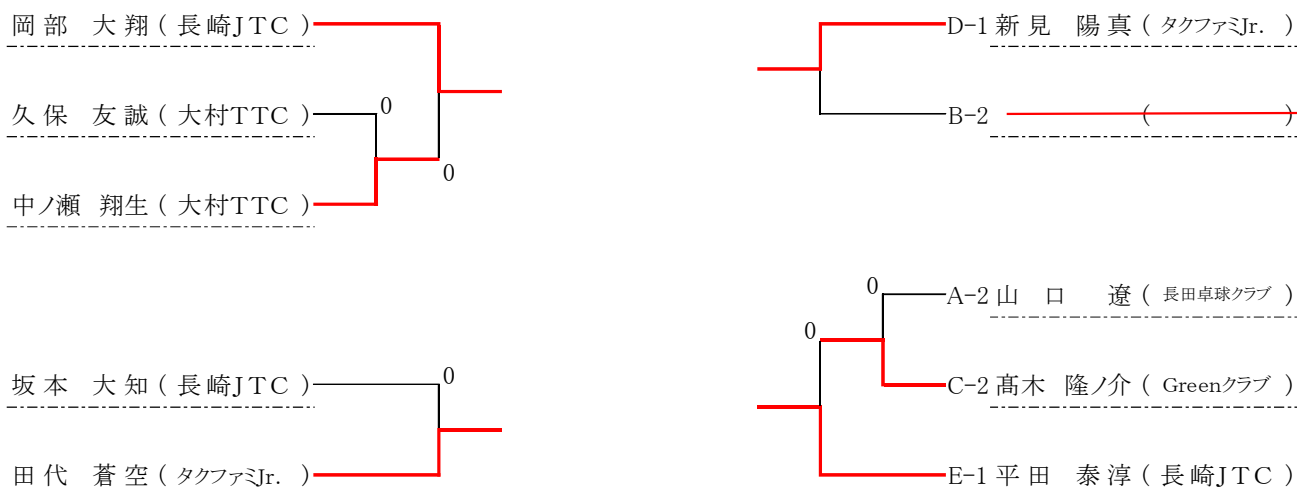
B		田上 大晴	坂本 大知	前田 晴斗	得点	勝率	順位
1	田上 大晴 (翼TTC)		W/O L	W/O L	0		棄権
2	坂本 大知 (長崎JTC)	W/O W		W/O W	4		1
3	前田 晴斗 (日吉 Jr.)	W/O L	W/O L		0		棄権

C		高木 隆ノ介	田代 蒼空	林田 晃貴	得点	勝率	順位
1	高木 隆ノ介 (Greenクラブ)		1 - 3	3 - 0	3		2
2	田代 蒼空 (タクファミJr.)	3 - 1		3 - 0	4		1
3	林田 晃貴 (かづきKIDS)	0 - 3	0 - 3		2		3

D		新見 陽真	久保 友誠	浅川 晴登	得点	勝率	順位
1	新見 陽真 (タクファミJr.)		3 - 0	W/O W	4		1
2	久保 友誠 (大村TTC)	0 - 3		W/O W	3		2
3	浅川 晴登 (翼TTC)	W/O L	W/O L		0		棄権

E		平田 泰淳	橋本 大和	中ノ瀬 翔生	木村 悠太	得点	勝率	順位
1	平田 泰淳 (長崎JTC)		3 - 0	3 - 0	W/O W	6		1
2	橋本 大和 (まつうらTTS)	0 - 3		2 - 3	W/O W	4		3
3	中ノ瀬 翔生 (大村TTC)	0 - 3	3 - 2		W/O W	5		2
4	木村 悠太 (翼TTC)	W/O L	W/O L	W/O L		0		棄権

5年以下男子 2次予選トーナメント (各パート1、2位)



※代表決定リーグ試合順

①:1-4、②:2-3、③:①の勝者-②の敗者、④:①の敗者-②の勝者、
⑤:①の敗者-②の敗者、⑥:①の勝者-②の勝者

代表決定リーグ		新見 陽真	岡部 大翔	平田 泰淳	田代 蒼空	得点	勝率	順位
1	新見 陽真 (タクファミJr.)		0 - 3	0 - 3	3 - 1	4		3
2	岡部 大翔 (長崎JTC)	3 - 0		3 - 0	3 - 0	6		1
3	平田 泰淳 (長崎JTC)	3 - 0	0 - 3		3 - 0	5		2
4	田代 蒼空 (タクファミJr.)	1 - 3	0 - 3	0 - 3		3		4

(2次予選トーナメント勝ち上がり4名による代表決定リーグ、リーグの配置は「抽選」にて決定します。)

4年以下男子シングルス

【選抜数:1】

※3人リーグ試合順
2-3、1-3、1-2

※4人リーグ試合順(○数字は審判)
1-4②、2-3①、1-3④、2-4③、1-2④、3-4②

1次予選リーグ

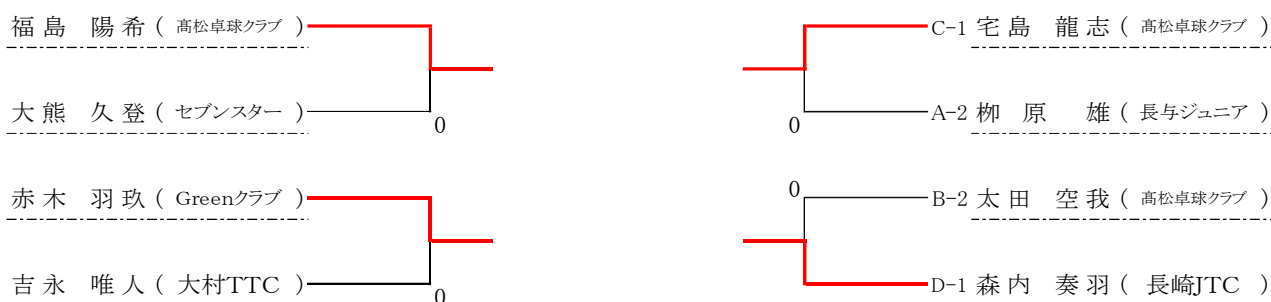
A		福島 陽希	柳原 雄	三好 智	有塚 優真	得点	勝率	順位
1	福島 陽希 (高松卓球クラブ)		3 - 0	3 - 0	W/O W	4		1
2	柳原 雄 (長与ジュニア)	0 - 3		3 - 2	W/O W	3		2
3	三好 智 (佐世保JTC)	0 - 3	2 - 3		W/O W	2		3
4	有塚 優真 (パッション)	W/O L	W/O L	W/O L		0		棄権

B		吉永 唯人	太田 空我	鈴木 海人	得点	勝率	順位
1	吉永 唯人 (大村TTC)		3 - 1	3 - 0	4		1
2	太田 空我 (高松卓球クラブ)	1 - 3		3 - 0	3		2
3	鈴木 海人 (長与ジュニア)	0 - 3	0 - 3		2		3

C		宅島 龍志	赤木 羽玖	松尾 結太	濱田 龍ノ介	得点	勝率	順位
1	宅島 龍志 (高松卓球クラブ)		3 - 1	3 - 0	3 - 0	6		1
2	赤木 羽玖 (Greenクラブ)	1 - 3		3 - 0	3 - 0	5		2
3	松尾 結太 (パッション)	0 - 3	0 - 3		3 - 0	4		3
4	濱田 龍ノ介 (長与ジュニア)	0 - 3	0 - 3	0 - 3		3		4

D		森内 奏羽	大熊 久登	山本 悠人	角井 春仁	得点	勝率	順位
1	森内 奏羽 (長崎JTC)		3 - 0	3 - 0	3 - 0	6		1
2	大熊 久登 (セブンスター)	0 - 3		3 - 0	3 - 1	5		2
3	山本 悠人 (かづきKIDS)	0 - 3	0 - 3		0 - 3	4		3
4	角井 春仁 (高松卓球クラブ)	0 - 3	1 - 3	3 - 0		3		4

4年以下男子 2次予選トーナメント (各パート1、2位)



※代表決定リーグ試合順

①:1-4、②:2-3、③:①の勝者-②の敗者、④:①の敗者-②の勝者、

⑤:①の敗者-②の敗者、⑥:①の勝者-②の勝者

代表決定リーグ		福島 陽希	森内 奏羽	赤木 羽玖	宅島 龍志	得点	勝率	順位
1	福島 陽希 (高松卓球クラブ)		3 - 0	3 - 0	3 - 1	6		1
2	森内 奏羽 (長崎JTC)	0 - 3		3 - 0	1 - 3	4		3
3	赤木 羽玖 (Greenクラブ)	0 - 3	0 - 3		1 - 3	3		4
4	宅島 龍志 (高松卓球クラブ)	1 - 3	3 - 1	3 - 1		5		2

(2次予選トーナメント勝ち上がり4名による代表決定リーグ、リーグの配置は「抽選」にて決定します。)

3 年 以 下 男 子 シ ン グ ル ス

【選抜数:1】

※3人リーグ試合順 ※4人リーグ試合順(○数字は審判)
 2-3、1-3、1-2 1-4②、2-3①、1-3④、2-4③、1-2④、3-4②

1次予選リーグ

A		早野 凜人	大井 輝季	浦辺 満喜	小深田 和真	得点	勝率	順位
1	早野 凜人(長崎JTC)		W/O W	3 - 0	3 - 0	6		1
2	大井 輝季(長田卓球クラブ)	W/O L		W/O L	W/O L	0		棄権
3	浦辺 満喜(日吉Jr.)	0 - 3	W/O W		0 - 3	4		3
4	小深田 和真(佐世保JTC)	0 - 3	W/O W	3 - 0		5		2

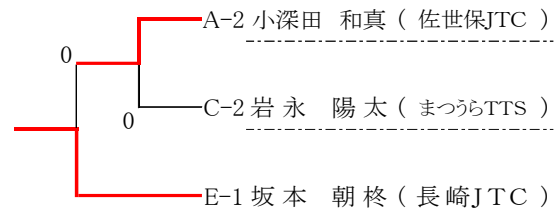
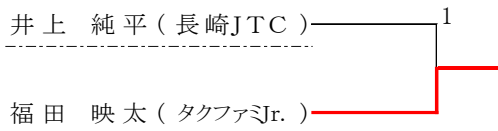
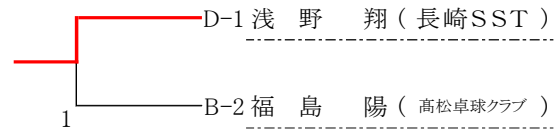
B		井上 純平	福島 陽	岩永 悠陽	得点	勝率	順位
1	井上 純平(長崎JTC)		3 - 2	3 - 0	4		1
2	福島 陽(高松卓球クラブ)	2 - 3		3 - 0	3		2
3	岩永 悠陽(まつうらTTS)	0 - 3	0 - 3		2		3

C		福田 映太	井上 優心	岩永 陽太	得点	勝率	順位
1	福田 映太(タクファミJr.)		3 - 0	3 - 1	4		1
2	井上 優心(長崎JTC)	0 - 3		2 - 3	2		3
3	岩永 陽太(まつうらTTS)	1 - 3	3 - 2		3		2

D		浅野 翔	赤木 颯	柳原 皓	得点	勝率	順位
1	浅野 翔(長崎SST)		3 - 0	3 - 0	4		1
2	赤木 颯(Greenクラブ)	0 - 3		2 - 3	3		2
3	柳原 皓(長与ジュニア)	0 - 3	3 - 2		2		3

E		坂本 朝柊	前田 大地	岩藤 謙介	得点	勝率	順位
1	坂本 朝柊(長崎JTC)		3 - 0	3 - 0	4		1
2	前田 大地(日吉Jr.)	0 - 3		3 - 0	3		2
3	岩藤 謙介(長田卓球クラブ)	0 - 3	0 - 3		2		3

3年以下男子 2次予選トーナメント (各パート1、2位)



※代表決定リーグ試合順

①:1-4、②:2-3、③:①の勝者-②の敗者、④:①の敗者-②の勝者、
⑤:①の敗者-②の敗者、⑥:①の勝者-②の勝者

代表決定リーグ		坂本 朝柊	早野 凜人	福田 映太	浅野 翔	得点	勝率	順位
1	坂本 朝柊 (長崎JTC)		0 - 3	3 - 1	0 - 3	4		3
2	早野 凜人 (長崎JTC)	3 - 0		3 - 0	3 - 0	6		1
3	福田 映太 (タクファミJr.)	1 - 3	0 - 3		0 - 3	3		4
4	浅野 翔 (長崎SST)	3 - 0	0 - 3	3 - 0		5		2

(2次予選トーナメント勝ち上がり4名による代表決定リーグ、リーグの配置は「抽選」にて決定します。)

6年以下女子シングルス

【選抜数:2】

※3人リーグ試合順

2-3、1-3、1-2

1次予選リーグ

A		橋口 六華	来海 真子	松尾 莉子	得点	勝率	順位
1	橋口 六華(長崎JTC)		3 — 0	3 — 0	4		1
2	来海 真子(長与ジュニア)	0 — 3		0 — 3	2		3
3	松尾 莉子(パッション)	0 — 3	3 — 0		3		2

B		早野 柚葵	山本 結希奈	中邑 莉菜	得点	勝率	順位
1	早野 柚葵(長崎JTC)		3 — 0	3 — 0	4		1
2	山本 結希奈(長与ジュニア)	0 — 3		3 — 0	3		2
3	中邑 莉菜(まっくらTTS)	0 — 3	0 — 3		2		3

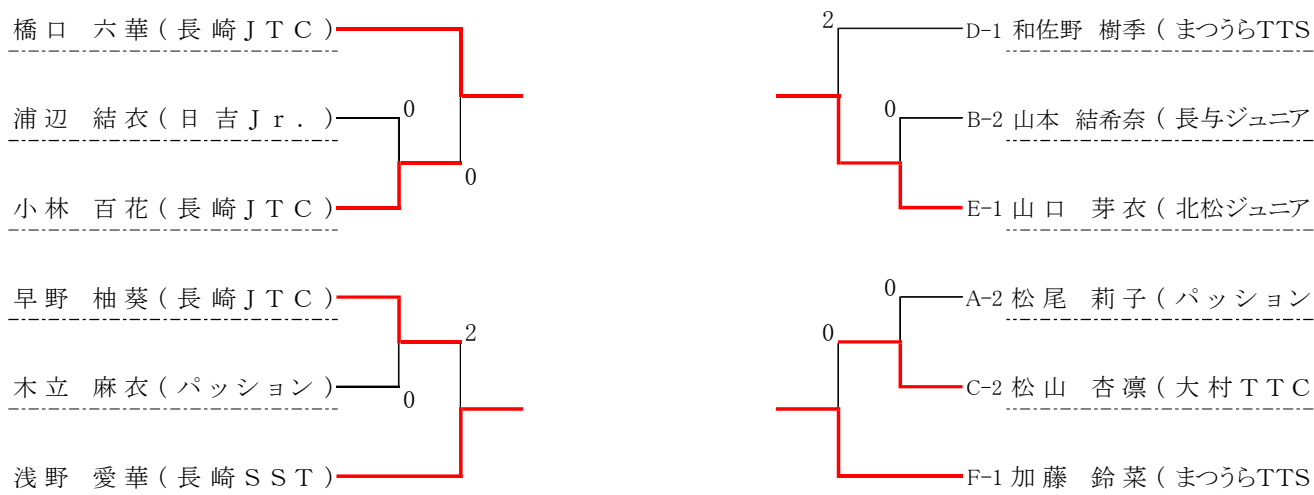
C		浅野 愛華	松山 杏凜	木村 菜々美	得点	勝率	順位
1	浅野 愛華(長崎SST)		3 — 1	3 — 0	4		1
2	松山 杏凜(大村TTC)	1 — 3		3 — 0	3		2
3	木村 菜々美(翼TTC)	0 — 3	0 — 3		2		3

D		和佐野 樹季	浦辺 結衣	山口 眺帆音	得点	勝率	順位
1	和佐野 樹季(まっくらTTS)		3 — 0	3 — 0	4		1
2	浦辺 結衣(日吉Jr.)	0 — 3		3 — 0	3		2
3	山口 眺帆音(長与ジュニア)	0 — 3	0 — 3		2		3

E		山口 芽衣	上野 花	小林 百花	得点	勝率	順位
1	山口 芽衣(北松ジュニア)		3 — 0	3 — 2	4		1
2	上野 花(まっくらTTS)	0 — 3		0 — 3	2		3
3	小林 百花(長崎JTC)	2 — 3	3 — 0		3		2

F		加藤 鈴菜	木立 麻衣	下山 凜	得点	勝率	順位
1	加藤 鈴菜(まっくらTTS)		3 — 0	3 — 0	4		1
2	木立 麻衣(パッション)	0 — 3		3 — 0	3		2
3	下山 凜(長与ジュニア)	0 — 3	0 — 3		2		3

6年以下女子 2次予選トーナメント (各パート1、2位)



※代表決定リーグ試合順

①:1-4、②:2-3、③:①の勝者-②の敗者、④:①の敗者-②の勝者、
⑤:①の敗者-②の敗者、⑥:①の勝者-②の勝者

代表決定リーグ		橋口 六華	山口 芽衣	加藤 鈴菜	浅野 愛華	得点	勝率	順位
1	橋口 六華 (長崎JTC)		3 - 0	3 - 0	3 - 1	6		1
2	山口 芽衣 (北松ジュニア)	0 - 3		1 - 3	3 - 0	4	1.33	2
3	加藤 鈴菜 (まつうらTTS)	0 - 3	3 - 1		0 - 3	4	0.75	4
4	浅野 愛華 (長崎SST)	1 - 3	0 - 3	3 - 0		4	1.0	3

(2次予選トーナメント勝ち上がり4名による代表決定リーグ、リーグの配置は「抽選」にて決定します。)

5年以下女子シングルス

【選抜数:1】

※3人リーグ試合順 2-3、1-3、1-2 ※4人リーグ試合順(○数字は審判) 1-4②、2-3①、1-3④、2-4③、1-2④、3-4②

1次予選リーグ

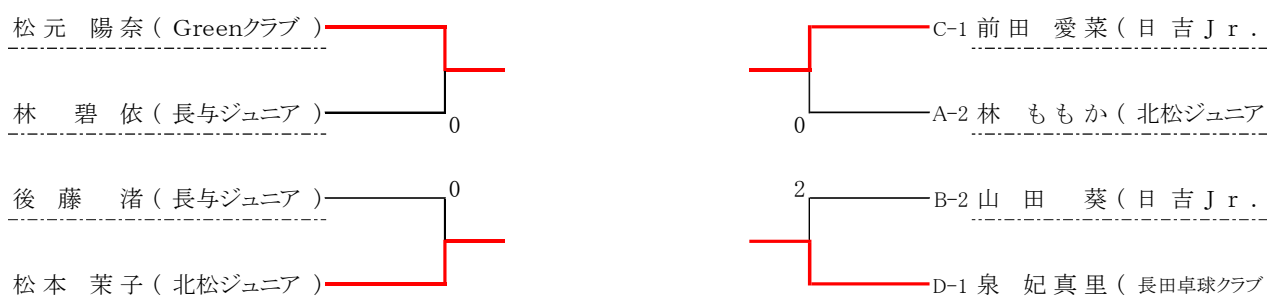
A		松元 陽奈	神田 音葉	小柳 彩花	林 ももか	得点	勝率	順位
1	松元 陽奈 (Greenクラブ)		3 - 0	3 - 0	3 - 0	6		1
2	神田 音葉 (大村 T T C)	0 - 3		3 - 1	0 - 3	4		3
3	小柳 彩花 (翼 T T C)	0 - 3	1 - 3		0 - 3	3		4
4	林 ももか (北松ジュニア)	0 - 3	3 - 0	3 - 0		5		2

B		松本 茉莉	山崎 桃花	山田 葵	得点	勝率	順位
1	松本 茉莉 (北松ジュニア)		3 - 0	3 - 0	4		1
2	山崎 桃花 (翼 T T C)	0 - 3		2 - 3	2		3
3	山田 葵 (日吉 J r .)	0 - 3	3 - 2		3		2

C		前田 愛菜	後藤 渚	金田 陽菜	得点	勝率	順位
1	前田 愛菜 (日吉 J r .)		3 - 0	3 - 0	4		1
2	後藤 渚 (長与ジュニア)	0 - 3		3 - 0	3		2
3	金田 陽菜 (翼 T T C)	0 - 3	0 - 3		2		3

D		泉 妃真里	川口 未歩	林 碧依	得点	勝率	順位
1	泉 妃真里 (長田卓球クラブ)		3 - 1	3 - 0	4		1
2	川口 未歩 (翼 T T C)	1 - 3		2 - 3	2		3
3	林 碧依 (長与ジュニア)	0 - 3	3 - 2		3		2

5年以下女子 2次予選トーナメント (各パート1、2位)



※代表決定リーグ試合順
 ①:1-4、②:2-3、③:①の勝者-②の敗者、④:①の敗者-②の勝者、
 ⑤:①の敗者-②の敗者、⑥:①の勝者-②の勝者

代表決定リーグ		松元 陽奈	松本 茉莉	泉 妃真里	前田 愛菜	得点	勝率	順位
1	松元 陽奈 (Greenクラブ)		1 - 3	3 - 0	3 - 0	5		2
2	松本 茉莉 (北松ジュニア)	3 - 1		3 - 0	3 - 0	6		1
3	泉 妃真里 (長田卓球クラブ)	0 - 3	0 - 3		1 - 3	3		4
4	前田 愛菜 (日吉 J r .)	0 - 3	0 - 3	3 - 1		4		3

(2次予選トーナメント勝ち上がり4名による代表決定リーグ、リーグの配置は「抽選」にて決定します。)

4 年 以 下 女 子 シ ン グ ル ス

【選抜数:1】

※3人リーグ試合順 ※4人リーグ試合順(○数字は審判)
 2-3、1-3、1-2 1-4②、2-3①、1-3④、2-4③、1-2④、3-4②

1次予選リーグ

A		小船 円	米崎 心美	野崎 彩音	松田 優那	得点	勝率	順位
1	小船 円 (北松ジュニア)		3 - 0	3 - 0	3 - 0	6		1
2	米崎 心美 (大村TTC)	0 - 3		3 - 0	3 - 0	5		2
3	野崎 彩音 (長田卓球クラブ)	0 - 3	0 - 3		3 - 0	4		3
4	松田 優那 (北松ジュニア)	0 - 3	0 - 3	0 - 3		3		4

B		山口 ちなみ	小橋 璃央	矢島 遥	得点	勝率	順位
1	山口 ちなみ (北松ジュニア)		3 - 0	3 - 0	4		1
2	小橋 璃央 (佐世保JTC)	0 - 3		3 - 0	3		2
3	矢島 遥 (まつうらTTS)	0 - 3	0 - 3		2		3

試合順: A1-B2、B1-A2、A1-B1、A2-B2

代表決定リーグ		小船 円	山口 ちなみ	米崎 心美	小橋 璃央	得点	勝率	順位
A1	小船 円 (北松ジュニア)		3 - 0	3 - 0	3 - 0	6		1
B1	山口 ちなみ (北松ジュニア)	0 - 3		3 - 0	3 - 0	5		2
A2	米崎 心美 (大村TTC)	0 - 3	0 - 3		0 - 3	3		4
B2	小橋 璃央 (佐世保JTC)	0 - 3	0 - 3	3 - 0		4		3

(予選リーグの結果は持ち越します)

3年以下女子シングルス

【選抜数:1】

※3人リーグ試合順 ※4人リーグ試合順(○数字は審判)
 2-3、1-3、1-2 1-4②、2-3①、1-3④、2-4③、1-2④、3-4②

1次予選リーグ

A		小林 希花	原口 花凜	松田 実優	岩田 悠花	得点	勝率	順位
1	小林 希花(長崎JTC)		3 - 0	3 - 0	3 - 0	6		1
2	原口 花凜(翼TTC)	0 - 3		3 - 2	3 - 0	5		2
3	松田 実優(北松ジュニア)	0 - 3	2 - 3		3 - 0	4		3
4	岩田 悠花(日吉Jr.)	0 - 3	0 - 3	0 - 3		3		4

B		宅島 美琴	中ノ瀬 菜月	田代 優妃	得点	勝率	順位
1	宅島 美琴(高松卓球クラブ)		3 - 0	3 - 0	4		1
2	中ノ瀬 菜月(大村TTC)	0 - 3		1 - 3	2		3
3	田代 優妃(タクファミJr.)	0 - 3	3 - 1		3		2

C		久保 里彩菜	岡部 七海	上本 陽琳	得点	勝率	順位
1	久保 里彩菜(タクファミJr.)		3 - 0	W/O W	4		1
2	岡部 七海(長崎JTC)	0 - 3		W/O W	3		2
3	上本 陽琳(まつうらTTS)	W/O L	W/O L		0		棄権

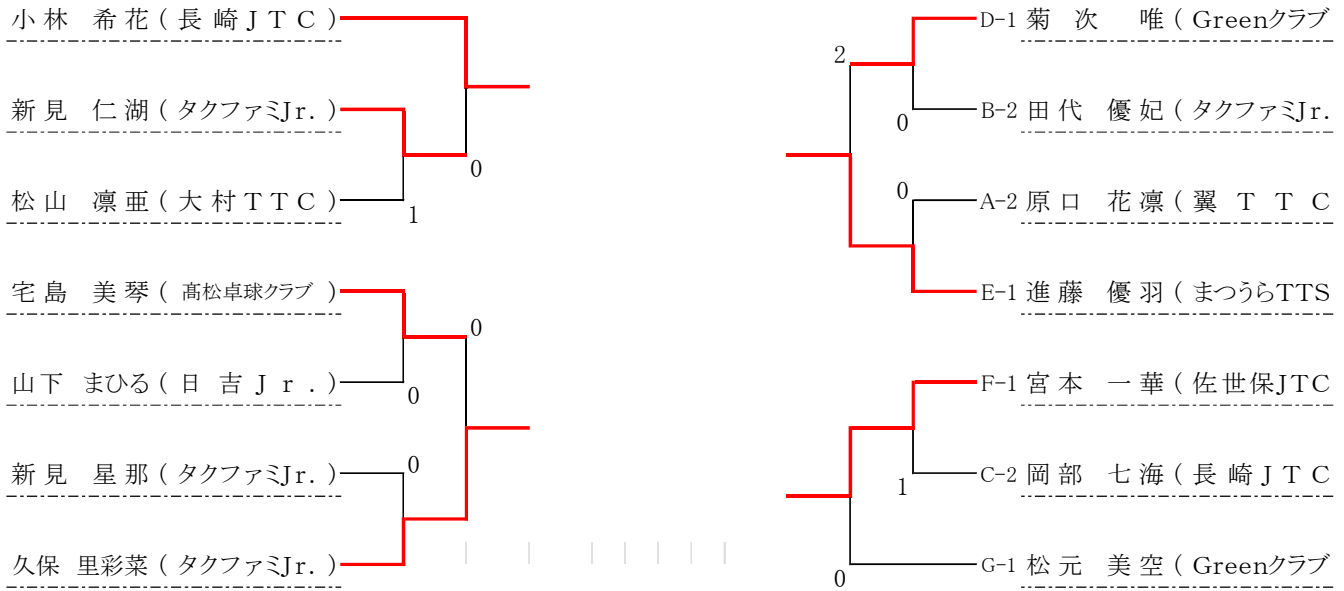
D		菊次 唯	新見 仁湖	林 ななか	得点	勝率	順位
1	菊次 唯(Greenクラブ)		3 - 0	3 - 0	4		1
2	新見 仁湖(タクファミJr.)	0 - 3		3 - 0	3		2
3	林 ななか(北松ジュニア)	0 - 3	0 - 3		2		3

E		新見 星那	進藤 優羽	中尾 優月	得点	勝率	順位
1	新見 星那(タクファミJr.)		0 - 3	3 - 0	3		2
2	進藤 優羽(まつうらTTS)	3 - 0		3 - 0	4		1
3	中尾 優月(大村TTC)	0 - 3	0 - 3		2		3

F		宮本 一華	松山 凜亜	今村 灯湊	得点	勝率	順位
1	宮本 一華(佐世保JTC)		3 - 1	3 - 1	4		1
2	松山 凜亜(大村TTC)	1 - 3		3 - 0	3		2
3	今村 灯湊(タクファミJr.)	1 - 3	0 - 3		2		3

G		松元 美空	山下 まひる	吉松 波瑠	得点	勝率	順位
1	松元 美空(Greenクラブ)		3 - 0	3 - 1	4		1
2	山下 まひる(日吉Jr.)	0 - 3		3 - 0	3		2
3	吉松 波瑠(タクファミJr.)	1 - 3	0 - 3		2		3

3年以下女子 2次予選トーナメント (各パート1、2位)



※代表決定リーグ試合順

①:1-4、②:2-3、③:①の勝者-②の敗者、④:①の敗者-②の勝者、
⑤:①の敗者-②の敗者、⑥:①の勝者-②の勝者

代表決定リーグ		小林 希花	宮本 一華	進藤 優羽	久保 里彩菜	得点	勝率	順位
1	小林 希花 (長崎JT C)		1 - 3	1 - 3	2 - 3	3		4
2	宮本 一華 (佐世保JTC)	3 - 1		0 - 3	3 - 2	5		2
3	進藤 優羽 (まつうらTTS)	3 - 1	3 - 0		3 - 1	6		1
4	久保 里彩菜 (タクファミJr.)	3 - 2	2 - 3	1 - 3		4		3

(2次予選トーナメント勝ち上がり4名による代表決定リーグ、リーグの配置は「抽選」にて決定します。)

第32回東アジアホープス日本代表選考合宿 長崎県代表選手選考会

【選抜数:男女各1】

※参加資格

6年生を除く、全国ホープス選抜の長崎県代表選手となった者

(該当選手が諸事情により辞退の際はその種目の次点の選手に権利が移るものとする)

試合順

①:2-3 ②:1-①の敗者 ③:1-①の勝者

※男子の部

		早野 凜人	岡部 大翔	福島 陽希	得点	勝率	順位
1	早野 凜人 (長崎JTC)		0 — 3	0 — 3	2		3
2	岡部 大翔 (長崎JTC)	3 — 0		1 — 3	3		2
3	福島 陽希 (高松卓球クラブ)	3 — 0	3 — 1		4		1

(6年生を除く全国ホープス選抜の代表となった3名による代表決定リーグ、リーグの配置は「抽選」にて決定します。)

※女子の部

		進藤 優羽	小船 円	松本 茉莉	得点	勝率	順位
1	進藤 優羽 (まつうらTTS)		0 — 3	1 — 3	2		3
2	小船 円 (北松ジュニア)	3 — 0		3 — 2	4		1
3	松本 茉莉 (北松ジュニア)	3 — 1	2 — 3		3		2

(6年生を除く全国ホープス選抜の代表となった3名による代表決定リーグ、リーグの配置は「抽選」にて決定します。)

※第32回東アジアホープス卓球大会 日本代表選手選考合宿 情報

期日:令和5年2月3(金)~2月5日(日)

会場:ブレックスアリーナ宇都宮(栃木県 宇都宮体育館)