

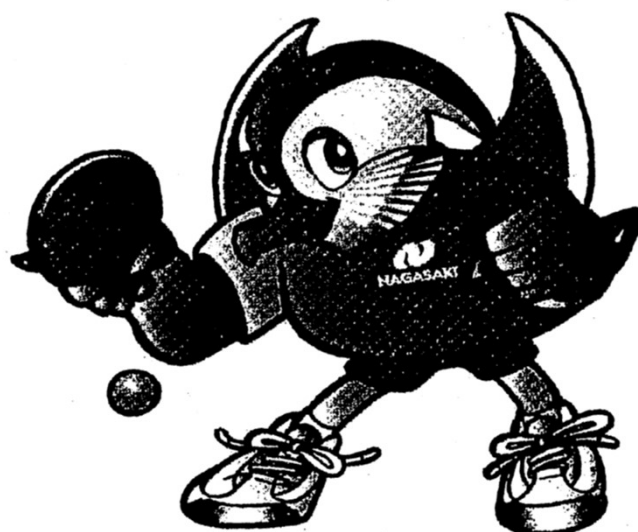
令和5年度
第40回長崎県ベテラン卓球大会

記 録

2022年7月1日(土)

2023年7月2日(日)

雲 仙 市 小 浜 体 育 館



主 催 長 崎 県 卓 球 連 盟

主 管 雲 仙 市 卓 球 協 会

後 援 九州卓球連盟 雲仙市教育委員会

令和5年度 第40回長崎県ベテラン卓球大会 順位表

開催日: 令和5年7月1日/2日 (雲仙市小浜体育館)

フォーティ		
順位	氏名	(所属)
1	柴尾 一正	佐世保卓研
2	前田 基彦	APPLAUSE
3 (順不同)	磯 清誠	対馬市卓球連盟
	榎 智嗣	三菱電機

フィフティ		
順位	氏名	(所属)
1	平野 英樹	HIRANO CLUB
2	増田 穂積	APPLAUSE
3 (順不同)	浦川 信一	オール長大
	成富 勝	早岐卓愛

ローシックスティ		
順位	氏名	(所属)
1	酒井 健	佐賀:虹の松原
2	古川 泰輔	佐世保卓研
3 (順不同)	森 正博	早岐卓愛
	高尾 基剛	長崎県庁

ハイシックスティ		
順位	氏名	(所属)
1	三根 順子	Twins
2	岡野 正広	フェニックス
3 (順不同)	宅島 康史	長崎県庁
	山本 和子	Twins

ローセブンティ		
順位	氏名	(所属)
1	清島 勝	フェニックス
2	閑納 尚志	あすなろ
3 (順不同)	岡本 政義	フェニックス
	御堂 由美子	諫早卓愛会

ハイセブンティ		
順位	氏名	(所属)
1	太田 慈夫	南島原市卓球協会
2	野口 やよい	若葉クラブ
3 (順不同)	児玉 知恵子	諫早卓愛会
	林田 末廣	T・Tなが咲

エイティ		
順位	氏名	(所属)
1	藤井 剛	フェニックス
2	村 博愛	フェニックス
3 (順不同)	吉村 佳代子	PST
	熊 栄子	マスカット

フ ォ ー テ ィ の 部

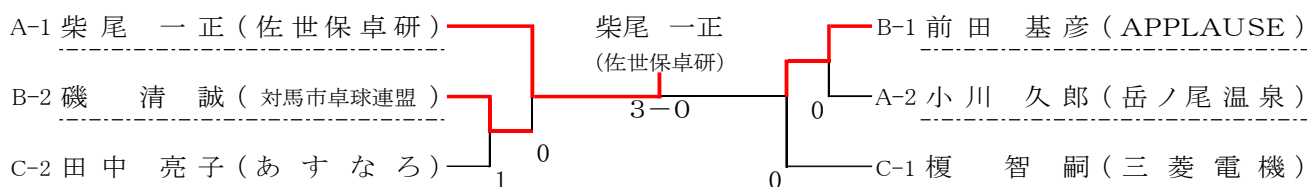
※4人リーグ試合順(○数字は審判) 1-4③、2-3①、1-3④、2-4③、1-2④、3-4②

A		柴尾 一正	小川 久郎	大熊 英夫	伊藤 真二	得点	勝率	順位
1	柴尾 一正 (佐世保卓研)		3 - 1	3 - 0	3 - 0	6		1
2	小川 久郎 (岳ノ尾温泉)	1 - 3		3 - 0	3 - 1	5		2
3	大熊 英夫 (三菱電機)	0 - 3	0 - 3		2 - 3	3		4
4	伊藤 真二 (大村TTC)	0 - 3	1 - 3	3 - 2		4		3

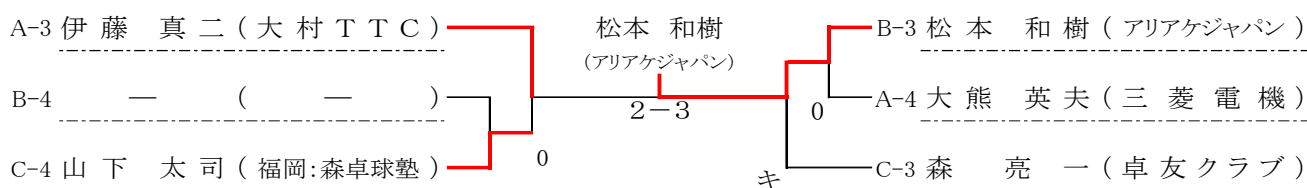
B		松本 和樹	前田 基彦	阿部 美幸	磯 清誠	得点	勝率	順位
1	松本 和樹 (アリアケジャパン)		0 - 3	W/O W	0 - 3	4		3
2	前田 基彦 (APPLAUSE)	3 - 0		W/O W	3 - 0	6		1
3	阿部 美幸 (森 教材)	W/O L	W/O L		W/O L	0		棄権
4	磯 清誠 (対馬市卓球連盟)	3 - 0	0 - 3	W/O W		5		2

C		森 亮一	榎 智嗣	山下 太司	田中 亮子	得点	勝率	順位
1	森 亮一 (卓友クラブ)		0 - 3	3 - 0	0 - 3	4		3
2	榎 智嗣 (三菱電機)	3 - 0		3 - 0	3 - 1	6		1
3	山下 太司 (福岡:森卓球塾)	0 - 3	0 - 3		0 - 3	3		4
4	田中 亮子 (あすなろ)	3 - 0	1 - 3	3 - 0		5		2

フ ォ ー テ ィ 上 位 決 勝 ト ー ナ メ ン ト (各予選リーグ1、2位)



フ ォ ー テ ィ 下 位 決 勝 ト ー ナ メ ン ト (各予選リーグ3位～)



フ イ フ テ イ の 部

※4人リーグ試合順(○数字は審判) 1-4③、2-3①、1-3④、2-4③、1-2④、3-4②

A		平野 英樹	野原 伊佐好	本村 美規子	森杉 哲也	得点	勝率	順位
1	平野 英樹 (HIRANO CLUB)		3 - 0	3 - 0	3 - 0	6		1
2	野原 伊佐好 (G O T O)	0 - 3		3 - 0	0 - 3	4		3
3	本村 美規子 (フェニックス)	0 - 3	0 - 3		0 - 3	3		4
4	森杉 哲也 (島原卓球クラブ)	0 - 3	3 - 0	3 - 0		5		2

B		嶋本 辰美	山本 哲史	森 雅子	得点	勝率	順位
1	嶋本 辰美 (白水クラブ)		3 - 1	1 - 3	3	1.0	2
2	山本 哲史 (ひかりくらぶ)	1 - 3		3 - 0	3	1.3	1
3	森 雅子 (岡山自動車商会)	3 - 1	0 - 3		3	0.7	3

C		日浦 誠	浦川 信一	古賀 学	市瀬 由樹	得点	勝率	順位
1	日浦 誠 (S C K)		0 - 3	2 - 3	2 - 3	3		4
2	浦川 信一 (オール長大)	3 - 0		3 - 0	3 - 1	6		1
3	古賀 学 (まつうらTTS)	3 - 2	0 - 3		3 - 2	5		2
4	市瀬 由樹 (北松エル)	3 - 2	1 - 3	2 - 3		4		3

D		山下 浩	酒匂 政子	蒲原 豊治	瀬川 政直	得点	勝率	順位
1	山下 浩 (アリアケジャパン)		3 - 1	3 - 0	3 - 1	6		1
2	酒匂 政子 (一魚一会)	1 - 3		3 - 0	3 - 0	5		2
3	蒲原 豊治 (佐賀:嬉野卓友)	0 - 3	0 - 3		3 - 1	4		3
4	瀬川 政直 (S . T . R)	1 - 3	0 - 3	1 - 3		3		4

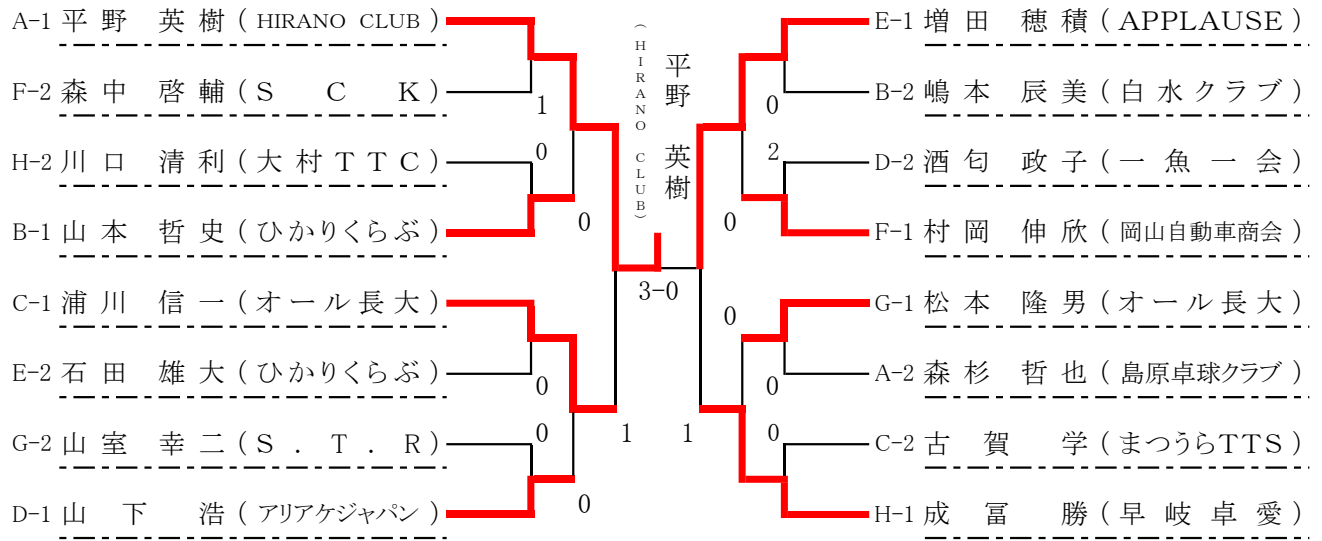
E		増田 穂積	安澄 正三郎	島崎 泉	石田 雄大	得点	勝率	順位
1	増田 穂積 (APPLAUSE)		3 - 0	3 - 0	3 - 0	6		1
2	安澄 正三郎 (白水クラブ)	0 - 3		3 - 2	1 - 3	4		4
3	島崎 泉 (対馬市卓球連盟)	0 - 3	2 - 3		3 - 2	4		2
4	石田 雄大 (ひかりくらぶ)	0 - 3	3 - 1	2 - 3		4		3

F		森中 啓輔	村岡 伸欣	元川 洋子	山下 春昭	得点	勝率	順位
1	森中 啓輔 (S C K)		1 - 3	3 - 1	3 - 1	5		2
2	村岡 伸欣 (岡山自動車商会)	3 - 1		3 - 0	3 - 0	6		1
3	元川 洋子 (セカンドクラブ)	1 - 3	0 - 3		2 - 3	3		4
4	山下 春昭 (長崎県庁)	1 - 3	0 - 3	3 - 2		4		3

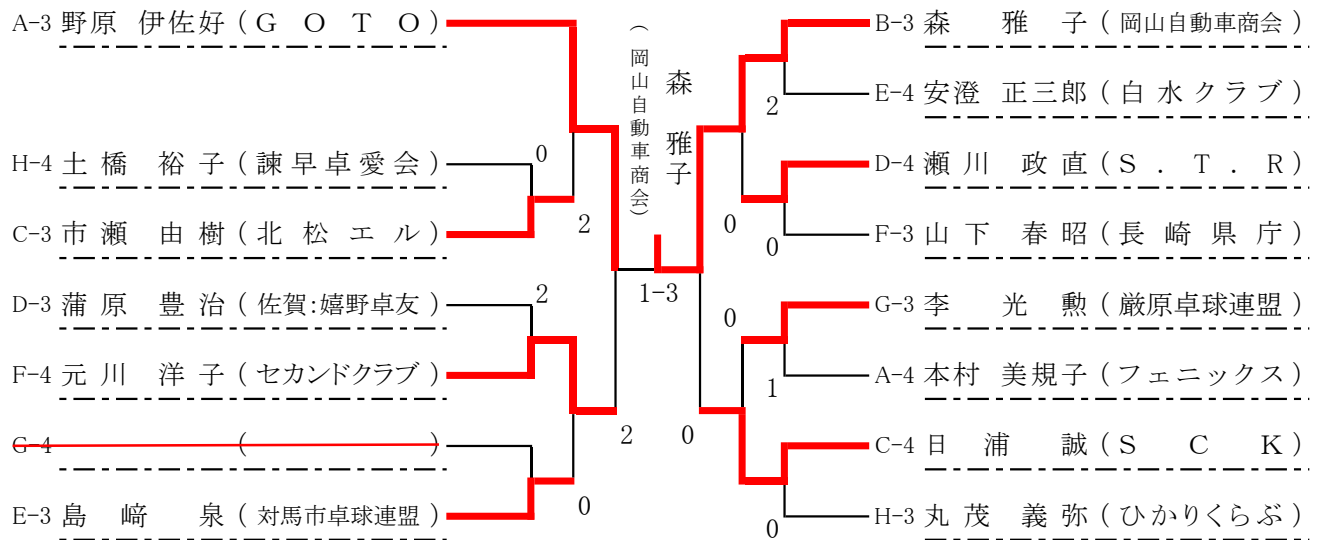
G		松本 隆男	山室 幸二	李 光勲	安澄 りか	得点	勝率	順位
1	松本 隆男 (オール長大)		3 - 0	3 - 0	W/O W	6		1
2	山室 幸二 (S . T . R)	0 - 3		3 - 0	W/O W	5		2
3	李 光勲 (巖原卓球連盟)	0 - 3	0 - 3		W/O W	4		3
4	安澄 りか (白水クラブ)	W/O L	W/O L	W/O L		0		棄権

H		成富 勝	丸茂 義弥	川口 清利	土橋 裕子	得点	勝率	順位
1	成富 勝 (早岐卓愛)		3 - 0	3 - 0	3 - 0	6		1
2	丸茂 義弥 (ひかりくらぶ)	0 - 3		0 - 3	3 - 1	4		3
3	川口 清利 (大村TTC)	0 - 3	3 - 0		3 - 2	5		2
4	土橋 裕子 (諫早卓愛会)	0 - 3	1 - 3	2 - 3		3		4

フィフティ 上位決勝トーナメント (各予選リーグ1、2位)



フィフティ 下位決勝トーナメント (各予選リーグ3位～)



ローシックスティの部

※4人リーグ試合順(○数字は審判) 1-4③、2-3①、1-3④、2-4③、1-2④、3-4②

A		古川 泰輔	石橋 あざみ	藤田 忍	蒲原 倫子	得点	勝率	順位
1	古川 泰輔(佐世保卓研)		3 - 0	3 - 0	3 - 0	6		1
2	石橋 あざみ(島原卓球クラブ)	0 - 3		2 - 3	3 - 0	4		3
3	藤田 忍(轟クラブ)	0 - 3	3 - 2		3 - 1	5		2
4	蒲原 倫子(佐賀:嬉野卓友)	0 - 3	0 - 3	1 - 3		3		4

B		前田 修司	荒牧 峰雄	伊藤 明日香	出口 はるみ	得点	勝率	順位
1	前田 修司(白水クラブ)		1 - 3	0 - 3	3 - 0	4		3
2	荒牧 峰雄(ラブ・オール)	3 - 1		0 - 3	3 - 0	5		2
3	伊藤 明日香(ひかりくらぶ)	3 - 0	3 - 0		3 - 0	6		1
4	出口 はるみ(コオリ)	0 - 3	0 - 3	0 - 3		3		4

C		高尾 基剛	堀 一隆	金丸 博人	牧野 和子	得点	勝率	順位
1	高尾 基剛(長崎県庁)		3 - 0	3 - 0	3 - 0	6		1
2	堀 一隆(対馬市卓球連盟)	0 - 3		0 - 3	3 - 0	4		3
3	金丸 博人(フェニックス)	0 - 3	3 - 0		3 - 0	5		2
4	牧野 和子(白水クラブ)	0 - 3	0 - 3	0 - 3		3		4

D		市倉 孝一	竹田 浩之	堤 史子	長橋 出	得点	勝率	順位
1	市倉 孝一(雲仙クラブ)		1 - 3	1 - 3	0 - 3	3		4
2	竹田 浩之(熊本:水前寺卓DO)	3 - 1		0 - 3	3 - 1	5		2
3	堤 史子(佐世保卓研)	3 - 1	3 - 0		3 - 1	6		1
4	長橋 出(S.T.R)	3 - 0	1 - 3	1 - 3		4		3

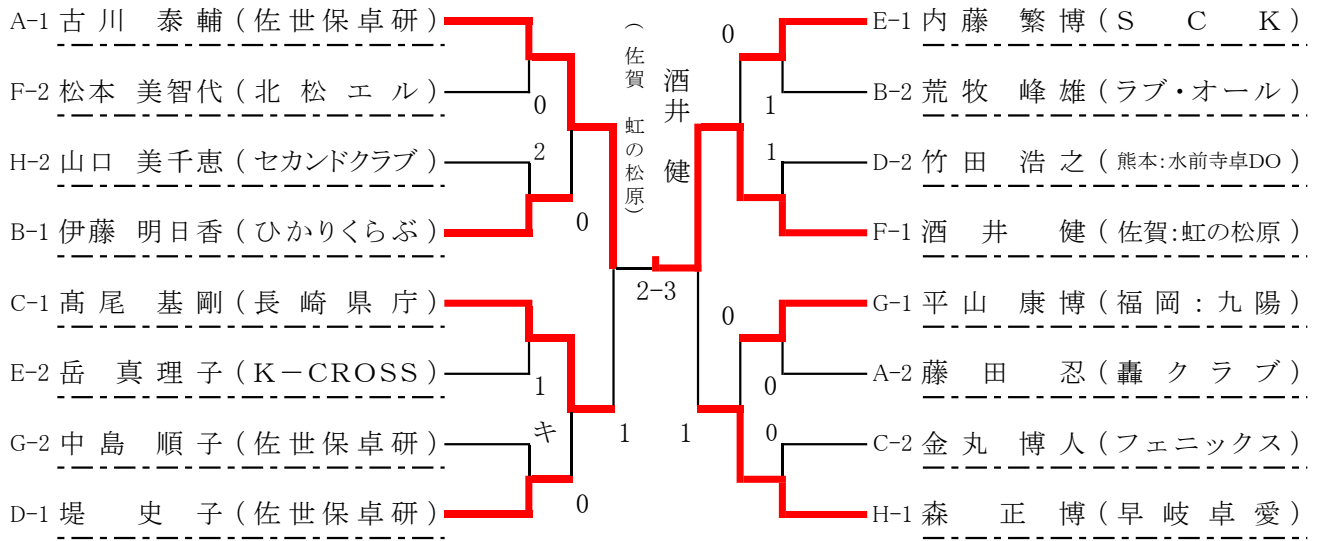
E		内藤 繁博	花屋 直之	岳 真理子	森川 純代	得点	勝率	順位
1	内藤 繁博(S.C.K)		3 - 0	3 - 1	W/O W	6		1
2	花屋 直之(松浦市卓球協会)	0 - 3		0 - 3	W/O W	4		3
3	岳 真理子(K-CROSS)	1 - 3	3 - 0		W/O W	5		2
4	森川 純代(福岡:たくみ会)	W/O L	W/O L	W/O L		0		棄権

F		酒井 健	松本 美智代	中村 博	白石 文恵	得点	勝率	順位
1	酒井 健(佐賀:虹の松原)		3 - 1	3 - 0	3 - 0	6		1
2	松本 美智代(北松エル)	1 - 3		3 - 0	3 - 1	5		2
3	中村 博(ラブ・オール)	0 - 3	0 - 3		3 - 1	4		3
4	白石 文恵(対馬市卓球連盟)	0 - 3	1 - 3	1 - 3		3		4

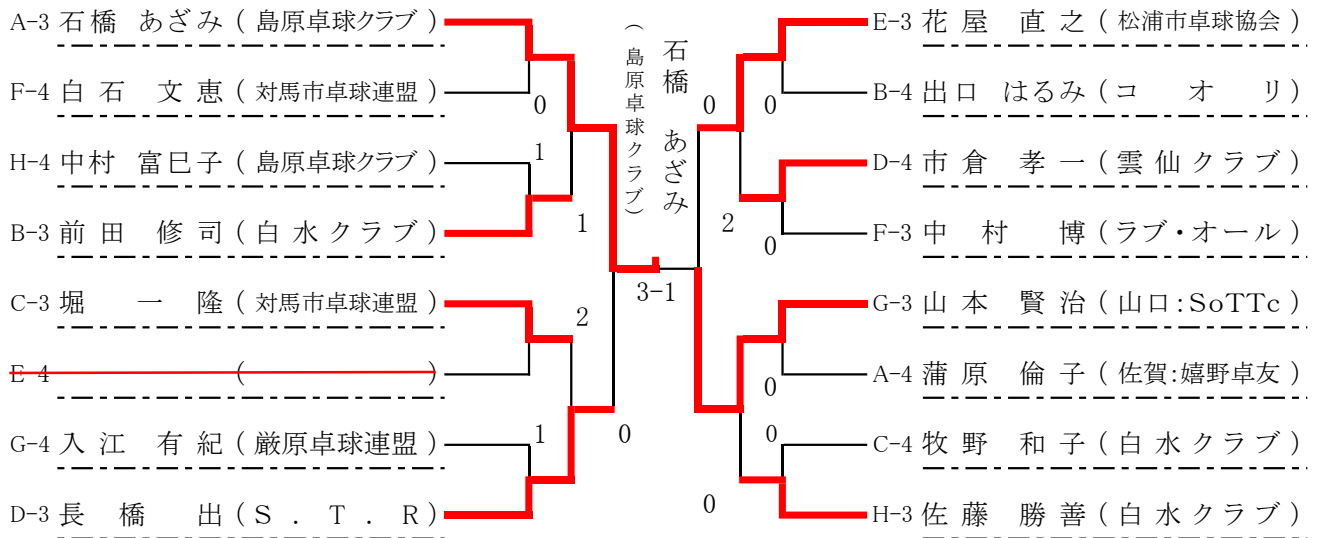
G		平山 康博	中島 順子	山本 賢治	入江 有紀	得点	勝率	順位
1	平山 康博(福岡:九陽)		3 - 2	3 - 2	3 - 0	6		1
2	中島 順子(佐世保卓研)	2 - 3		3 - 0	3 - 0	5		2
3	山本 賢治(山口:SoTTc)	2 - 3	0 - 3		3 - 0	4		3
4	入江 有紀(巖原卓球連盟)	0 - 3	0 - 3	0 - 3		3		4

H		森 正博	中村 富巳子	佐藤 勝善	山口 美千恵	得点	勝率	順位
1	森 正博(早岐卓愛)		3 - 0	3 - 0	3 - 0	6		1
2	中村 富巳子(島原卓球クラブ)	0 - 3		0 - 3	1 - 3	3		4
3	佐藤 勝善(白水クラブ)	0 - 3	3 - 0		2 - 3	4		3
4	山口 美千恵(セカンドクラブ)	0 - 3	3 - 1	3 - 2		5		2

ローシックスティ 上位決勝トーナメント (各予選リーグ1、2位)



ローシックスティ 下位決勝トーナメント (各予選リーグ3位～)



ハイシックスティの部

※5人リーグ試合順(○数字は審判) 2-5①、3-4②、1-5③、2-3④、1-4⑤、3-5①、1-3②、2-4⑤、1-2④、4-5③

※4人リーグ試合順(○数字は審判) 1-4③、2-3①、1-3④、2-4③、1-2④、3-4②

A		竹内 直人	中島 義晴	近藤 洋	田原 喜世子	永田 富好	得点	勝率	順位
1	竹内 直人 (たちばなクラブ)		3 - 0	3 - 2	3 - 0	3 - 0	8		1
2	中島 義晴 (対馬市卓球連盟)	0 - 3		0 - 3	3 - 0	3 - 0	6		3
3	近藤 洋 (山口:白石大三元)	2 - 3	3 - 0		3 - 0	3 - 0	7		2
4	田原 喜世子 (フェニックス)	0 - 3	0 - 3	0 - 3		3 - 1	5		4
5	永田 富好 (東明クラブ)	0 - 3	0 - 3	0 - 3	1 - 3		4		5

B		本山 ゆかり	栗野 敏由	松島 和幸	嶺 豊彦	得点	勝率	順位
1	本山 ゆかり (鎮西学院大学職員)		W/O W	3 - 2	3 - 0	6		1
2	栗野 敏由 (福岡:たくみ会)	W/O L		W/O L	W/O L	0		棄権
3	松島 和幸 (サンデークラブ)	2 - 3	W/O W		3 - 1	5		2
4	嶺 豊彦 (雲仙クラブ)	0 - 3	W/O W	1 - 3		4		3

C		町田 秀弘	中山 菊子	前田 清英	石原 芳一	得点	勝率	順位
1	町田 秀弘 (ラブ・オール)		3 - 0	2 - 3	3 - 2	5	1.67	1
2	中山 菊子 (轟クラブ)	0 - 3		3 - 2	3 - 1	5	0.6	3
3	前田 清英 (島原-SGR)	3 - 2	2 - 3		3 - 2	5	1.0	2
4	石原 芳一 (サンデークラブ)	2 - 3	1 - 3	2 - 3		3		4

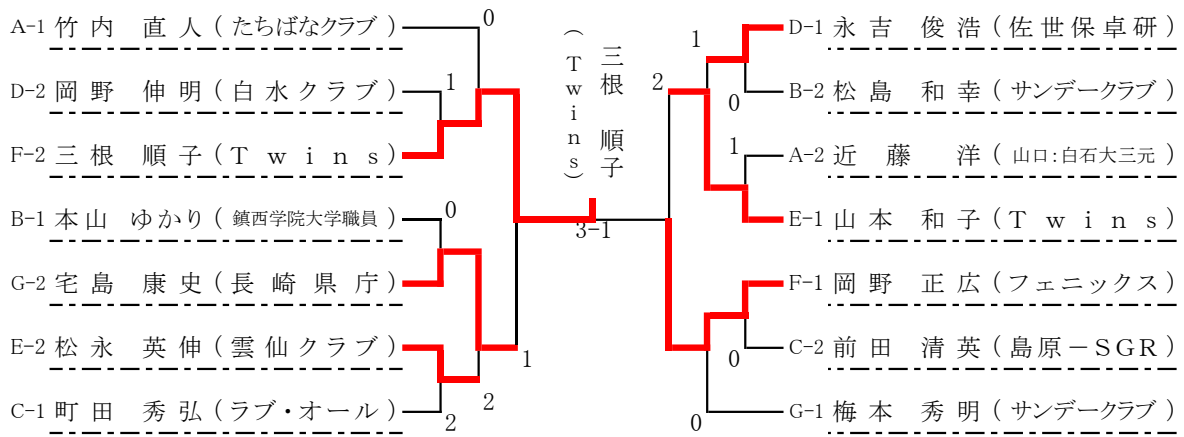
D		永吉 俊浩	岡野 伸明	中村 真由美	高倉 満	得点	勝率	順位
1	永吉 俊浩 (佐世保卓研)		3 - 1	3 - 0	3 - 0	6		1
2	岡野 伸明 (白水クラブ)	1 - 3		3 - 0	3 - 0	5		2
3	中村 真由美 (山口:白石大三元)	0 - 3	0 - 3		3 - 0	4		3
4	高倉 満 (サンデークラブ)	0 - 3	0 - 3	0 - 3		3		4

E		山本 和子	松永 英伸	原口 典郎	立石 郁子	得点	勝率	順位
1	山本 和子 (Twins)		3 - 2	3 - 0	3 - 0	6		1
2	松永 英伸 (雲仙クラブ)	2 - 3		3 - 0	3 - 0	5		2
3	原口 典郎 (サンデークラブ)	0 - 3	0 - 3		3 - 0	3		4
4	立石 郁子 (佐賀:香蘭社)	0 - 3	0 - 3	0 - 3		4		3

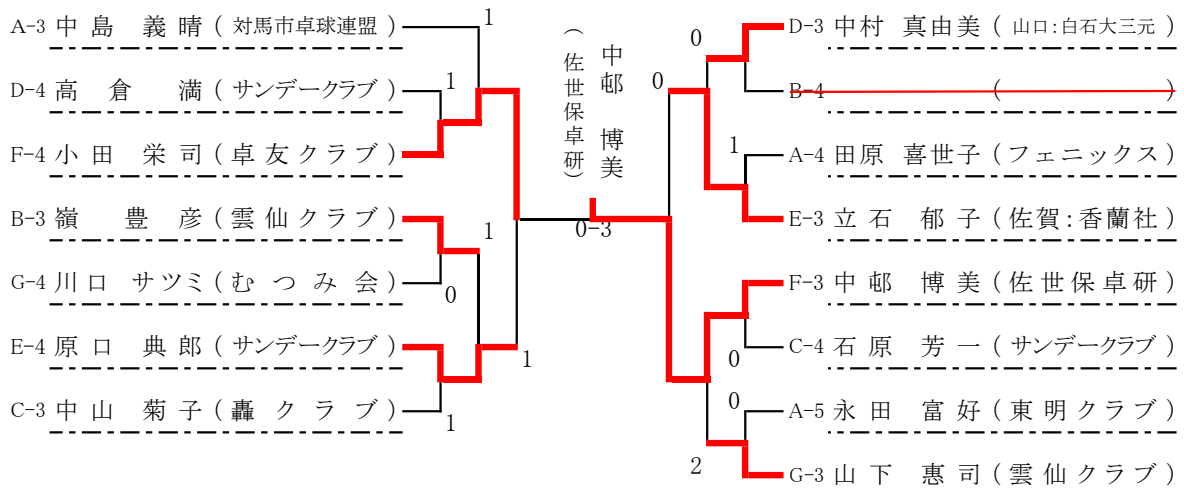
F		中邨 博美	三根 順子	岡野 正広	小田 栄司	得点	勝率	順位
1	中邨 博美 (佐世保卓研)		0 - 3	0 - 3	3 - 0	4		3
2	三根 順子 (Twins)	3 - 0		1 - 3	3 - 0	5		2
3	岡野 正広 (フェニックス)	3 - 0	3 - 1		3 - 0	6		1
4	小田 栄司 (卓友クラブ)	0 - 3	0 - 3	0 - 3		3		4

G		梅本 秀明	宅島 康史	山下 恵司	川口 サツミ	得点	勝率	順位
1	梅本 秀明 (サンデークラブ)		3 - 2	3 - 0	3 - 0	6		1
2	宅島 康史 (長崎県庁)	2 - 3		3 - 0	3 - 0	5		2
3	山下 恵司 (雲仙クラブ)	0 - 3	0 - 3		3 - 1	4		3
4	川口 サツミ (むつみ会)	0 - 3	0 - 3	1 - 3		3		4

ハイシックスティ 上位決勝トーナメント (各予選リーグ1、2位)



ハイシックスティ 下位決勝トーナメント (各予選リーグ3位～)



ローゼンティの部

※5人リーグ試合順(○数字は審判) 2-5①、3-4②、1-5③、2-3④、1-4⑤、3-5①、1-3②、2-4⑤、1-2④、4-5③

※4人リーグ試合順(○数字は審判) 1-4③、2-3①、1-3④、2-4③、1-2④、3-4②

A		御堂 由美子	森本 芳美	早田 純子	尾崎 房義	飯田 秀樹	得点	勝率	順位
1	御堂 由美子(諫早卓愛会)		3 - 0	3 - 0	3 - 0	3 - 0	8		1
2	森本 芳美(長与フレンズ)	0 - 3		3 - 2	3 - 0	3 - 0	7		2
3	早田 純子(ラブ・オール)	0 - 3	2 - 3		3 - 2	2 - 3	5		4
4	尾崎 房義(東明クラブ)	0 - 3	0 - 3	2 - 3		2 - 3	4		5
5	飯田 秀樹(チーム飯田)	0 - 3	0 - 3	3 - 2	3 - 2		6		3

B		山崎 弘明	清島 勝	今村 禮子	岩本 克彦	得点	勝率	順位
1	山崎 弘明(サンデークラブ)		W/O L	W/O L	W/O L	0		棄権
2	清島 勝(フェニックス)	W/O W		3 - 0	1 - 3	5		2
3	今村 禮子(チーム今村)	W/O W	0 - 3		0 - 3	4		3
4	岩本 克彦(マスカット)	W/O W	3 - 1	3 - 0		6		1

C		閑納 尚志	田中美代子	浦山 雅史	下田 恵子	得点	勝率	順位
1	閑納 尚志(あすなろ)		3 - 0	3 - 0	3 - 0	6		1
2	田中美代子(轟クラブ)	0 - 3		0 - 3	3 - 2	4		3
3	浦山 雅史(花高雅会)	0 - 3	3 - 0		3 - 0	5		2
4	下田 恵子(島原卓球クラブ)	0 - 3	2 - 3	0 - 3		3		4

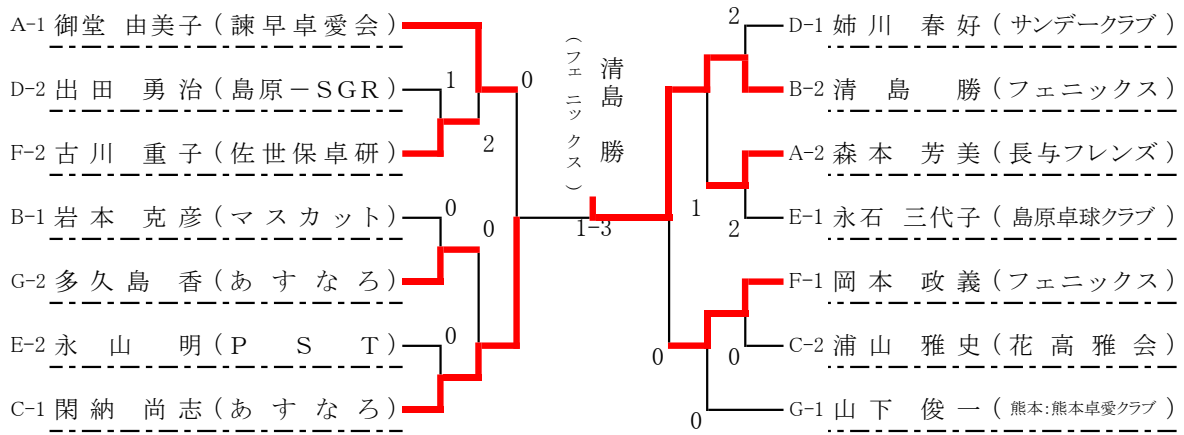
D		姉川 春好	山口 トヨカ	出田 勇治	野中 みちこ	得点	勝率	順位
1	姉川 春好(サンデークラブ)		3 - 1	3 - 0	3 - 0	6		1
2	山口 トヨカ(北松エル)	1 - 3		1 - 3	3 - 0	4		3
3	出田 勇治(島原-SGR)	0 - 3	3 - 1		3 - 1	5		2
4	野中 みちこ(セナ)	0 - 3	0 - 3	1 - 3		3		4

E		永山 明	永石 三代子	磯田 和司	水田 茂	得点	勝率	順位
1	永山 明(P S T)		1 - 3	3 - 0	3 - 1	5		2
2	永石 三代子(島原卓球クラブ)	3 - 1		3 - 0	1 - 3	5		1
3	磯田 和司(大島アイランドクラブ)	0 - 3	0 - 3		3 - 2	4		3
4	水田 茂(フェニックス)	1 - 3	3 - 1	2 - 3		4		4

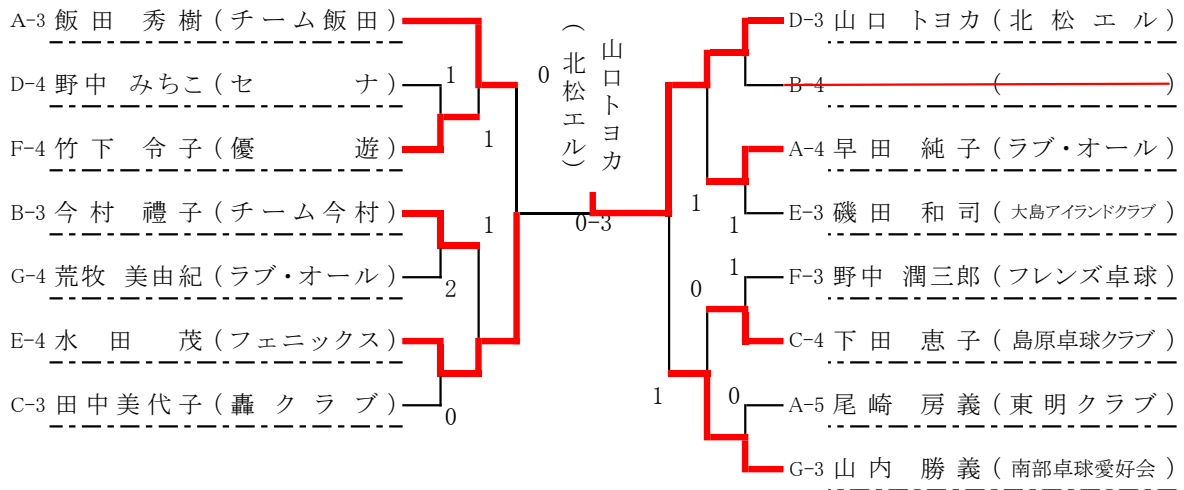
F		古川 重子	岡本 政義	野中 潤三郎	竹下 令子	得点	勝率	順位
1	古川 重子(佐世保卓研)		0 - 3	3 - 0	3 - 0	5		2
2	岡本 政義(フェニックス)	3 - 0		3 - 0	3 - 0	6		1
3	野中 潤三郎(フレンズ卓球)	0 - 3	0 - 3		3 - 2	4		3
4	竹下 令子(優遊)	0 - 3	0 - 3	2 - 3		3		4

G		多久島 香	山下 俊一	山内 勝義	荒牧 美由紀	得点	勝率	順位
1	多久島 香(あすなろ)		1 - 3	3 - 0	3 - 1	5		2
2	山下 俊一(熊本:熊本卓愛クラブ)	3 - 1		3 - 0	3 - 2	6		1
3	山内 勝義(南部卓球愛好会)	0 - 3	0 - 3		3 - 2	4		3
4	荒牧 美由紀(ラブ・オール)	1 - 3	2 - 3	2 - 3		3		4

ローゼンティ 上位決勝トーナメント (各予選リーグ1、2位)



ローゼンティ 下位決勝トーナメント (各予選リーグ3位~)



ハイセブンティの部

※5人リーグ試合順(○数字は審判) 2-5①、3-4②、1-5③、2-3④、1-4⑤、3-5①、1-3②、2-4⑤、1-2④、4-5③

※4人リーグ試合順(○数字は審判) 1-4③、2-3①、1-3④、2-4③、1-2④、3-4②

A		太田 慈夫	野口 やよい	徳益 祐夫	池松 由美子	高尾 久美子	得点	勝率	順位
1	太田 慈夫 (南島原市卓球協会)		3 - 2	W/O W	3 - 0	3 - 0	8		1
2	野口 やよい (若葉クラブ)	2 - 3		W/O W	3 - 0	3 - 0	7		2
3	徳益 祐夫 (南部卓球愛好会)	W/O L	W/O L		W/O L	W/O L	0		棄権
4	池松 由美子 (轟クラブ)	0 - 3	0 - 3	W/O W		1 - 3	5		4
5	高尾 久美子 (長崎県庁)	0 - 3	0 - 3	W/O W	3 - 1		6		3

B		児玉 知恵子	渡辺 健司	永田 恒	高濱 恵美子	得点	勝率	順位
1	児玉 知恵子 (諫早卓愛会)		3 - 1	3 - 1	3 - 0	6		1
2	渡辺 健司 (P S T)	1 - 3		3 - 1	3 - 1	5		2
3	永田 恒 (東明クラブ)	1 - 3	1 - 3		3 - 1	4		3
4	高濱 恵美子 (マスカット)	0 - 3	1 - 3	1 - 3		3		4

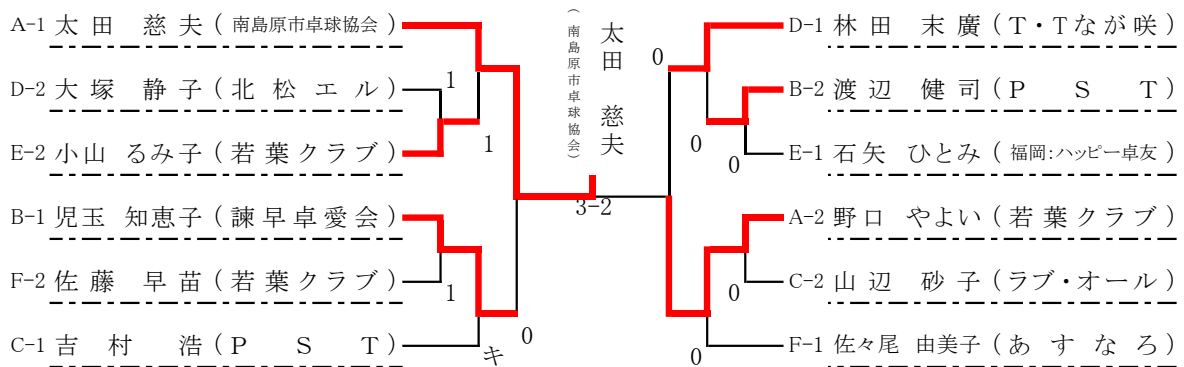
C		吉村 浩	竹下 勝俊	山辺 砂子	林田 恵美子	得点	勝率	順位
1	吉村 浩 (P S T)		3 - 1	3 - 1	3 - 1	6		1
2	竹下 勝俊 (優遊)	1 - 3		2 - 3	3 - 1	4		3
3	山辺 砂子 (ラブ・オール)	1 - 3	3 - 2		3 - 0	5		2
4	林田 恵美子 (まどか)	1 - 3	1 - 3	0 - 3		3		4

D		林田 末廣	大塚 静子	馬場 恵子	山辺 敏和	得点	勝率	順位
1	林田 末廣 (T・Tなが咲)		3 - 1	3 - 0	3 - 1	6		1
2	大塚 静子 (北松エル)	1 - 3		3 - 2	3 - 1	5		2
3	馬場 恵子 (ラブ・オール)	0 - 3	2 - 3		3 - 2	4		3
4	山辺 敏和 (花高雅会)	1 - 3	1 - 3	2 - 3		3		4

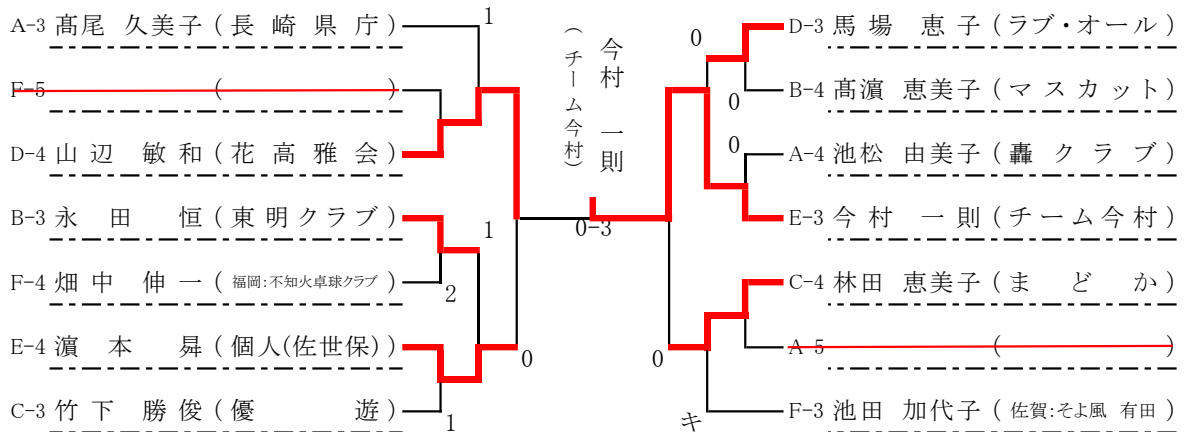
E		今村 一則	濱本 昇	石矢 ひとみ	小山 るみ子	得点	勝率	順位
1	今村 一則 (チーム今村)		3 - 1	1 - 3	3 - 2	5	0.8	3
2	濱本 昇 (個人(佐世保))	1 - 3		0 - 3	0 - 3	3		4
3	石矢 ひとみ (福岡:ハッピー卓友)	3 - 1	3 - 0		2 - 3	5	1.25	1
4	小山 るみ子 (若葉クラブ)	2 - 3	3 - 0	3 - 2		5	1.0	2

F		川野 満義	佐々尾 由美子	畑中 伸一	池田 加代子	佐藤 早苗	得点	勝率	順位
1	川野 満義 (赤とんぼ)		W/O L	W/O L	W/O L	W/O L	0		棄権
2	佐々尾 由美子 (あすなろ)	W/O W		3 - 0	3 - 0	3 - 0	8		1
3	畑中 伸一 (福岡:不知火卓球クラブ)	W/O W	0 - 3		2 - 3	0 - 3	5		4
4	池田 加代子 (佐賀:そよ風 有田)	W/O W	0 - 3	3 - 2		1 - 3	6		3
5	佐藤 早苗 (若葉クラブ)	W/O W	0 - 3	3 - 0	3 - 1		7		2

ハイセブンティの部 上位決勝トーナメント (各予選リーグ1、2位)



ハイセブンティの部 下位決勝トーナメント (各予選リーグ3位～)



エ イ テ イ の 部

※3人リーグ試合順(○数字は審判) 2-3①、1-3②、1-2③

A		村 博愛	西山 晴美	元村 恵子	得点	勝率	順位
1	村 博 愛 (フェニックス)		3 — 0	3 — 0	4		1
2	西 山 晴 美 (佐賀:そよ風 有田)	0 — 3		2 — 3	2		3
3	元 村 恵 子 (ま ど か)	0 — 3	3 — 2		3		2

B		坂本 公貴	竹下 絹子	山下 信子	得点	勝率	順位
1	坂 本 公 貴 (熊本:モクレン)		W/O W	3 — 0	4		1
2	竹 下 絹 子 (マスカット)	W/O L		W/O L	0		棄権
3	山 下 信 子 (若葉クラブ)	0 — 3	W/O W		3		2

C		田中 淳美	迫 邦子	内藤 治子	得点	勝率	順位
1	田 中 淳 美 (福岡:ファーストクラブ)		0 — 3	2 — 3	2		3
2	迫 邦 子 (早岐サソクラブ)	3 — 0		2 — 3	3		2
3	内 藤 治 子 (山里卓友会)	3 — 2	3 — 2		4		1

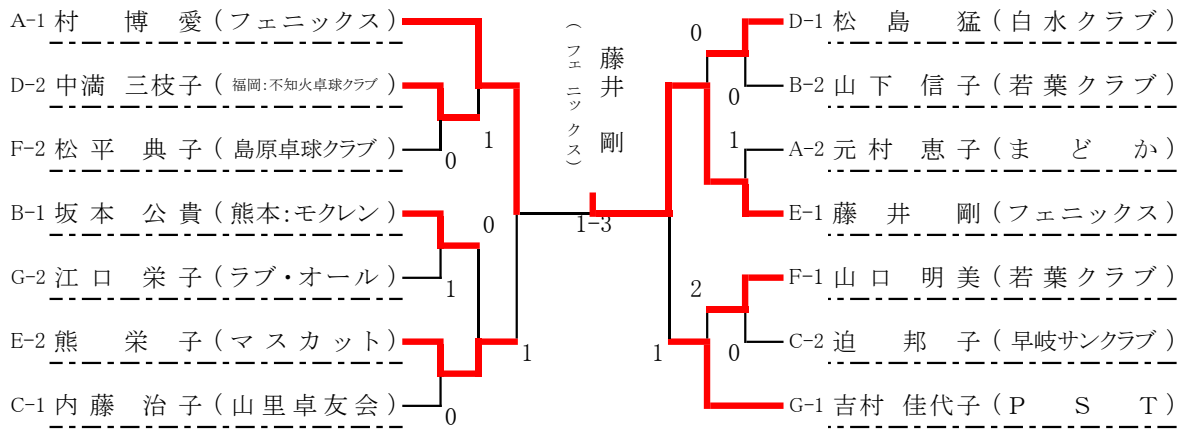
D		永田 節子	松島 猛	中満 三枝子	得点	勝率	順位
1	永 田 節 子 (東明クラブ)		1 — 3	0 — 3	2		3
2	松 島 猛 (白水クラブ)	3 — 1		3 — 2	4		1
3	中 満 三 枝 子 (福岡:不知火卓球クラブ)	3 — 0	2 — 3		3		2

E		藤井 剛	山田 ヒロ子	熊 栄子	得点	勝率	順位
1	藤 井 剛 (フェニックス)		3 — 1	3 — 0	4		1
2	山 田 ヒ ロ 子 (諫早卓愛会)	1 — 3		2 — 3	2		3
3	熊 栄 子 (マスカット)	0 — 3	3 — 2		3		2

F		山口 明美	松平 典子	椎山 禮子	得点	勝率	順位
1	山 口 明 美 (若葉クラブ)		3 — 0	3 — 0	4		1
2	松 平 典 子 (島原卓球クラブ)	0 — 3		3 — 1	3		2
3	椎 山 禮 子 (マーガレット)	0 — 3	1 — 3		2		3

G		吉村 佳代子	江口 栄子	田中 一則	得点	勝率	順位
1	吉 村 佳 代 子 (P S T)		3 — 0	3 — 0	4		1
2	江 口 栄 子 (ラブ・オール)	0 — 3		3 — 1	3		2
3	田 中 一 則 (ニコクラブ)	0 — 3	1 — 3		2		3

エイティ 上位決勝トーナメント (各予選リーグ1、2位)



エイティ 下位決勝トーナメント (各予選リーグ3位)

