

記 録

令和5年度 長崎県卓球選手権大会(ジュニアの部)

兼 2023年全日本卓球選手権大会(ジュニアの部)長崎県予選会

2023年9月17日(日)

ジュニア男子シングルス

ジュニア女子シングルス

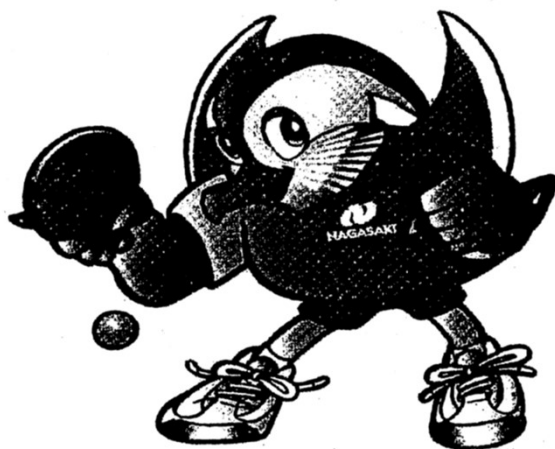
大 村 市 体 育 文 化 セ ン タ ー

2023年9月18日(祝月)

ジュニア男子ダブルス

ジュニア女子ダブルス

長 与 町 民 体 育 館



主 催 長 崎 県 卓 球 連 盟

令和5年度 長崎県卓球選手権大会(ジュニアの部)
兼 2023年全日本卓球選手権大会(ジュニアの部)長崎県予選会順位表

開催日:令和5年9月17日(大村市体育文化センター)

ジュニア男子シングルス		
順位	氏名	(所属)
1	酒匂 颯太	瓊浦
2	瀬尾 幸太郎	鎮西学院
3	早野 勇徠	瓊浦
4	深川 真那斗	諫早
ベスト8 (順不同)	橋口 煌	長崎JTC
	濱中 菱太郎	鎮西学院
	北園 輝	鎮西学院
	永島 翔太	鎮西学院
ベスト16 (順不同)	宮川 叶大	長崎工業
	山崎 慎太郎	瓊浦
	山崎 成	長崎JTC
	大久保 岸真	瓊浦
	宗塚 知樹	まつうらTTS
	真崎 脩馬	瓊浦
	福島 陽希	高松卓球クラブ
早野 凜人	長崎JTC	

ジュニア女子シングルス		
順位	氏名	(所属)
1	野田 有那	鎮西学院
2	川原 美憂	鎮西学院
3	松橋 愛桜	鎮西学院
4	大坪 真陽	Team M. P. C
ベスト8 (順不同)	山口 颯香	山里ジュニア
	阿部 心愛	森教材
	福田 咲幸	長崎女子商業
	田中 美優	翼TTC
ベスト16 (順不同)	田浦 リタ	長崎東
	早野 柚葵	長崎JTC
	坂本 莉菜	翼TTC
	井手 心菜	長崎女子商業
	山口 風音	長崎女子商業
	菊次 杏心	S. T. C
	松本 優奈	北松ジュニア
吉野 光香	長崎JTC	

※シングルの男女各上位2名に
全日本卓球選手権大会(ジュニアの部、R6.1/22~東京都開催)の出場権を付与する。

令和5年度 長崎県卓球選手権大会(ジュニアの部)順位表

開催日: 令和5年9月18日(長与町民体育館)

ジュニア男子ダブルス		
順位	氏名	(所属)
1	瀬尾 幸太郎 北園 輝	鎮西学院
2	早野 勇徠 酒匂 颯太	瓊浦
3位 (順不同)	真崎 脩馬 山崎 慎太郎	瓊浦
	深川 真那斗 山根 知己	諫早
ベスト8 (順不同)	王 博 大久保 岸真	瓊浦
	木下 寿幸 古川 廉人	鹿町工業
	山口 湮 泉 弥真斗	鎮西学院
	原口 晃太 川村 奏太	瓊浦

ジュニア女子ダブルス		
順位	氏名	(所属)
1	松橋 愛桜 野田 有那	鎮西学院
2	川原 美憂 坂本 葵	鎮西学院
3位 (順不同)	菊次 杏心 山口 颯香	S. T. C 山里ジュニア
	井手 心菜 福田 咲幸	長崎女子商業
ベスト8 (順不同)	大坪 真陽 阿部 心愛	Team M. P. C 森教材
	新宮 藍 坂本 莉菜	翼TTC
	山口 風音 大山 りみな	長崎女子商業
	仲野 帆南 山道 留奈	活水

令和5年度 長崎県卓球選手権大会(ジュニアの部)
決勝リーグ進出決定戦～決勝リーグスコア

ジュニア男子シングルス					
決勝リーグ進出決定戦	瀬尾 幸太郎 (鎮西学院)	3	11 - 5 11 - 7 11 - 4 - -	0	濱中 菱太郎 (鎮西学院)
	橋口 煌 (長崎JTC)	0	0 - 11 5 - 11 4 - 11 - -	3	酒匂 颯太 (瓊浦)
	深川 真那斗 (諫早)	3	12 - 10 11 - 6 7 - 11 11 - 5 -	1	永島 翔太 (鎮西学院)
	北園 輝 (鎮西学院)	0	7 - 11 7 - 11 8 - 11 - -	3	早野 勇徠 (瓊浦)
決勝リーグ	瀬尾 幸太郎 (鎮西学院)	2	11 - 7 13 - 15 11 - 8 13 - 15 11 - 13	3	酒匂 颯太 (瓊浦)
	深川 真那斗 (諫早)	0	7 - 11 5 - 11 9 - 11 - -	3	早野 勇徠 (瓊浦)
	深川 真那斗 (諫早)	2	13 - 11 7 - 11 11 - 3 3 - 11 1 - 11	3	酒匂 颯太 (瓊浦)
	瀬尾 幸太郎 (鎮西学院)	3	11 - 5 11 - 7 11 - 2 - -	0	早野 勇徠 (瓊浦)
	瀬尾 幸太郎 (鎮西学院)	3	11 - 9 11 - 6 11 - 6 - -	0	深川 真那斗 (諫早)
	早野 勇徠 (瓊浦)	1	7 - 11 11 - 8 6 - 11 8 - 11 -	3	酒匂 颯太 (瓊浦)

ジュニア女子シングルス					
決勝リーグ進出決定戦	野田 有那 (鎮西学院)	3	9 - 11 11 - 8 12 - 10 11 - 6 -	1	山口 颯香 (山里ジュニア)
	松橋 愛桜 (鎮西学院)	3	11 - 2 11 - 9 11 - 5 - -	0	福田 咲幸 (長崎女子商業)
	大坪 真陽 (Team M. P. C)	3	12 - 10 11 - 9 11 - 9 - -	0	田中 美優 (翼TTC)
	川原 美憂 (鎮西学院)	3	10 - 12 11 - 9 11 - 6 15 - 13 -	1	阿部 心愛 (森教材)
決勝リーグ	野田 有那 (鎮西学院)	3	11 - 4 14 - 16 11 - 9 11 - 8 -	1	川原 美憂 (鎮西学院)
	松橋 愛桜 (鎮西学院)	3	10 - 12 11 - 9 11 - 9 11 - 8 -	1	大坪 真陽 (Team M. P. C)
	野田 有那 (鎮西学院)	3	11 - 7 7 - 11 6 - 11 11 - 3 11 - 6	2	大坪 真陽 (Team M. P. C)
	松橋 愛桜 (鎮西学院)	2	6 - 11 6 - 11 11 - 8 13 - 11 4 - 11	3	川原 美憂 (鎮西学院)
	大坪 真陽 (Team M. P. C)	1	1 - 11 17 - 15 2 - 11 8 - 11 -	3	川原 美憂 (鎮西学院)
	野田 有那 (鎮西学院)	3	11 - 5 12 - 10 10 - 12 10 - 12 15 - 13	2	松橋 愛桜 (鎮西学院)

令和5年度 長崎県卓球選手権大会(ジュニアの部)
準々決勝～決勝スコア

ジュニア男子ダブルス					
準々決勝	早野 勇徠 酒匂 颯太 (瓊 浦)	3	11 - 4	0	木下 寿幸 古川 廉人 (鹿町工業)
			11 - 7		
			11 - 1		
			-		
深川 真那斗 山根 知己 (諫 早)	3	9 - 11	1	原口 晃太 川村 奏太 (瓊 浦)	
		11 - 7			
		11 - 9			
		11 - 9			
真崎 脩馬 山崎 慎太郎 (瓊 浦)	3	11 - 2	0	山口 湊 泉 弥真斗 (鎮西学院)	
		12 - 10			
		11 - 7			
		-			
王 博 大久保 岸真 (瓊 浦)	2	11 - 9	3	瀬尾 幸太郎 北園 輝 (鎮西学院)	
		6 - 11			
		6 - 11			
		11 - 7			
準決勝	早野 勇徠 酒匂 颯太 (瓊 浦)	3	11 - 6	1	深川 真那斗 山根 知己 (諫 早)
			11 - 13		
			11 - 5		
			11 - 7		
真崎 脩馬 山崎 慎太郎 (瓊 浦)	0	8 - 11	3	瀬尾 幸太郎 北園 輝 (鎮西学院)	
		6 - 11			
		6 - 11			
		-			
決勝	早野 勇徠 酒匂 颯太 (瓊 浦)	2	11 - 4	3	瀬尾 幸太郎 北園 輝 (鎮西学院)
			9 - 11		
			11 - 7		
			12 - 14		
12 - 14					

ジュニア女子ダブルス					
準々決勝	松橋 愛桜 野田 有那 (鎮西学院)	3	11 - 8	0	大坪 真陽 阿部 心愛 (Team M. P. C) (森教材)
			11 - 9		
			13 - 11		
			-		
菊次 杏心 山口 颯香 (S. T. C) (山里ジュニア)	3	11 - 7	0	山口 風音 大山 りみな (長崎女子商業)	
		11 - 9			
		12 - 10			
		-			
井手 心菜 福田 咲幸 (長崎女子商業)	3	11 - 5	0	仲野 帆南 山道 留奈 (活水)	
		11 - 8			
		11 - 5			
		-			
新宮 藍 坂本 莉菜 (翼 T T C)	2	6 - 11	3	川原 美憂 坂本 葵 (鎮西学院)	
		12 - 10			
		6 - 11			
		11 - 7			
準決勝	松橋 愛桜 野田 有那 (鎮西学院)	3	11 - 9	0	菊次 杏心 山口 颯香 (S. T. C) (山里ジュニア)
			11 - 7		
			11 - 4		
			-		
井手 心菜 福田 咲幸 (長崎女子商業)	1	8 - 11	3	川原 美憂 坂本 葵 (鎮西学院)	
		10 - 12			
		11 - 7			
		8 - 11			
決勝	松橋 愛桜 野田 有那 (鎮西学院)	3	11 - 7	1	川原 美憂 坂本 葵 (鎮西学院)
			10 - 12		
			11 - 5		
			11 - 9		
-					

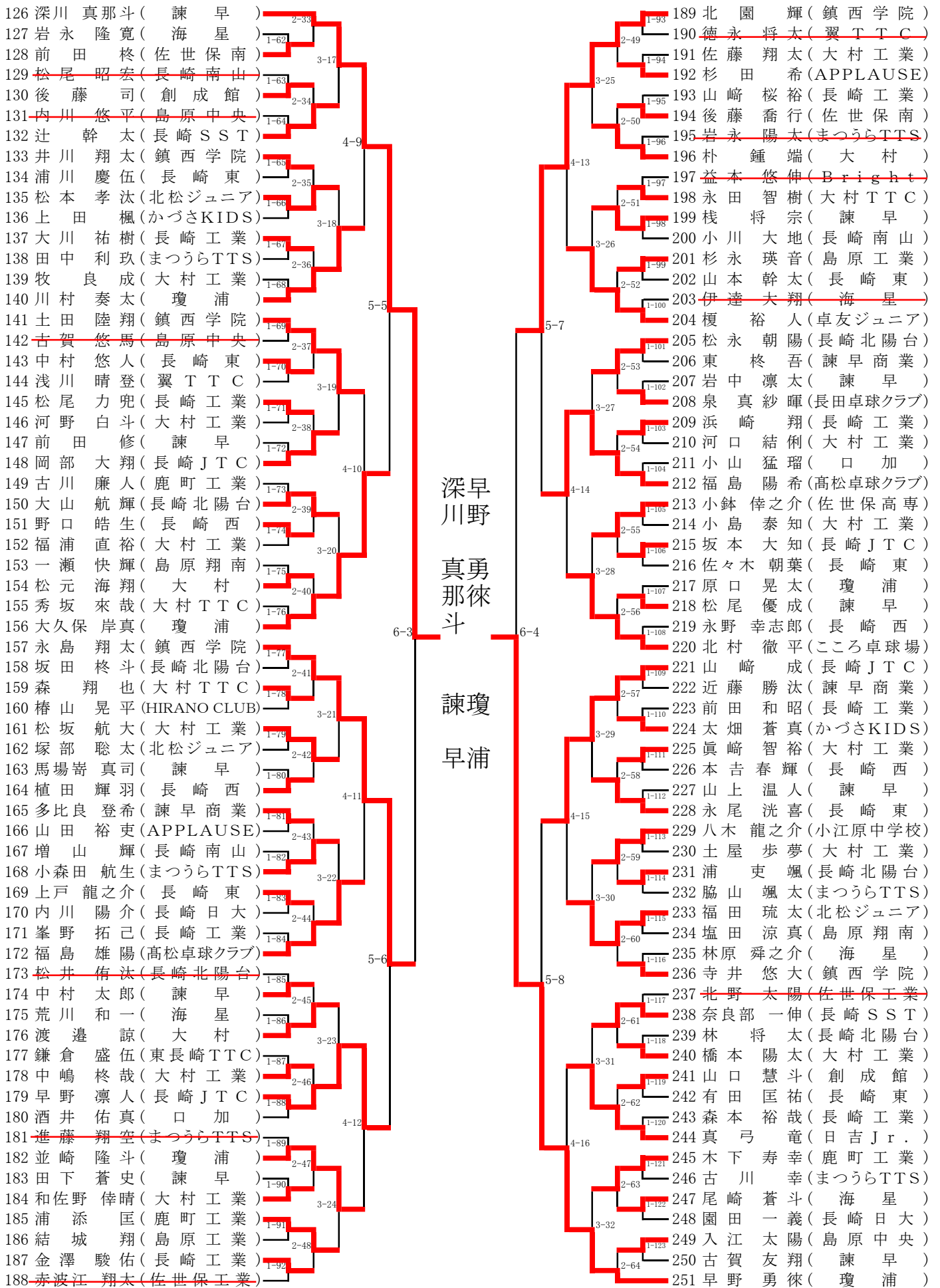
ジュニア男子シングルス(1)

1 瀬尾 幸太郎(鎮西学院)	2-1	64 嶋田 光祐(鎮西学院)	2-17
2 岩永 悠陽(まつうらTTS)	1-1	65 山口 功一郎(長崎東)	1-32
3 神崎 碧空(長崎南山)	3-1	66 坂田 大護(佐世保高専)	3-9
4 山口 晃明(諫早)	1-2	67 平 湯 翔(かづさKIDS)	1-33
5 尾崎 煌士郎(佐世保工業)	2-2	68 吉 野 歩(長崎北陽台)	2-18
6 塚原 悠斗(大村TTC)	1-3	69 上村 時嗣(諫早)	1-34
7 溝口 琉一(長崎工業)	4-1	70 村上 直悠(APPLAUSE)	4-5
8 桑野 蒼太(西浦上中学校)	1-4	71 松野 吏一哉(大村工業)	1-35
9 小野 佑真(鹿町工業)	2-3	72 伊藤 寛也(島原中央)	2-19
10 木谷 祐介(北松ジュニア)	1-5	73 謝花 優吹(大村TTC)	1-36
11 小森田 凌生(大村工業)	3-2	74 安田 光汰(瓊浦)	3-10
12 金子 雄哉(諫早)	1-6	75 若杉 啓愛(長崎工業)	1-37
13 矢野 玄都(長崎東)	2-4	76 光山 航平(諫早)	2-20
14 橋本 悠汰(海星)	1-7	77 大野 竜河(長崎日大)	1-38
15 井上 拓磨(長崎JTC)	5-1	78 橋口 煌(長崎JTC)	5-3
16 吉田 大悟(島原工業)	1-8	79 原 輝旺人(長崎北陽台)	1-39
17 佐藤 輝夏(大村工業)	2-5	80 島田 陽生(諫早)	2-21
18 辻 周汰(大村)	1-9	81 本 田 慧(海星)	1-40
19 上村 直太郎(長崎北陽台)	3-3	82 田中 智章(日吉Jr.)	3-11
20 中野 碧人(創成館)	1-10	83 山川 修聖(老岐)	1-41
21 桑原 真輝(長崎西)	2-6	84 高田 悠人(長崎西)	2-22
22 山口 蒼仁(長崎東)	1-11	85 藤 杏 伍(大村工業)	1-42
23 八重尾 捷成(こころ卓球場)	4-2	86 宗塚 知樹(まつうらTTS)	4-6
24 泉 弥真斗(鎮西学院)	1-12	87 平 隼 輔(長崎東)	1-43
25 永尾 大夢(長崎工業)	2-7	88 山口 佳太(鹿町工業)	2-23
26 久保 光彩(志佐中学校)	1-13	89 金城 翔基(佐世保南)	1-44
27 田 浦 蓮(東長崎TTC)	3-4	90 小瀬良 惇世(大村)	3-12
28 迎 伊 祐(佐世保南)	1-14	91 今野 真翔(大村工業)	1-45
29 浅野 翔(長崎SST)	2-8	92 稲田 将弥(長崎工業)	2-24
30 松下 耕吾(諫早)	1-15	93 照 平 煌(口加)	1-46
31 山崎 慎太郎(瓊浦)	6-1	94 吉富 雄太郎(北松ジュニア)	6-2
32 福田 虎太郎(北松ジュニア)	1-16	95 太田 塁斗(滑石中学校)	1-47
33 山崎 蓮翔(大村)	2-9	96 松本 聖太(佐世保工業)	2-25
34 馬場 慧悟(口加)	1-17	97 寺田 悠人(大村工業)	1-48
35 山 寄 敦(長崎北陽台)	3-5	98 江崎 奏人(長崎東)	3-13
36 田川 朋樹(長崎工業)	1-18	99 出口 颯祐(まつうらTTS)	1-49
37 本多 蓮華(大村工業)	2-10	100 佐久間 真斗(海星)	2-26
38 須崎 柘人(鹿町工業)	1-19	101 中村 洋天(長崎西)	1-50
39 早田 力(海星)	4-3	102 山根 知己(諫早)	4-7
40 宅島 虎徹(高松卓球クラブ)	1-20	103 早野 徠輝(長崎SST)	1-51
41 田中 厚忠(諫早)	2-11	104 西岳 直輝(東長崎TTC)	2-27
42 永尾 栄滋(長崎東)	1-21	105 朝田 陽太(長崎北陽台)	1-52
43 田 浦 豊(PPC有家)	3-6	106 篠崎 羅有斗(鎮西学院)	3-14
44 木村 悠太(翼TTC)	1-22	107 宅島 龍志(高松卓球クラブ)	1-53
45 原野 悠大(長崎西)	2-12	108 浦 拓 未(大村工業)	2-28
46 トムリンソン 宗龍(APPLAUSE)	1-23	109 近藤 晴仁(諫早商業)	1-54
47 濱中 菱太郎(鎮西学院)	5-2	110 宮川 叶大(長崎工業)	5-4
48 吉永 隼翔(佐世保工業)	1-24	111 山 口 湮(鎮西学院)	1-55
49 林 和 弥(諫早商業)	2-13	112 原 口 典磨(翼TTC)	2-29
50 吉永 蓮(大村TTC)	1-25	113 野本 拓海(東長崎TTC)	1-56
51 山本 拓夢(長崎北陽台)	3-7	114 山崎 稜斗(長崎南山)	3-15
52 松本 航弥(長崎東)	1-26	115 麻生 侑和(諫早)	1-57
53 相良 仁(大村工業)	2-14	116 竹本 悠真(長崎工業)	2-30
54 本多 怜央(海星)	1-27	117 横山 晃聖(長崎西)	1-58
55 平田 泰惇(長崎JTC)	4-4	118 末田 瑞稀(佐世保南)	4-8
56 張本 唯玖(HIRANO CLUB)	1-28	119 森田 人夢(島原工業)	1-59
57 脇坂 優太(諫早)	2-15	120 野崎 世望(大村工業)	2-31
58 立川 楽(長崎工業)	1-29	121 加藤 蒼祐(まつうらTTS)	1-60
59 吉田 孝志(大村工業)	3-8	122 川崎 悠生(長崎北陽台)	3-16
60 橋本 大和(まつうらTTS)	1-30	123 吉村 駿佑(鹿町工業)	1-61
61 片岡 靖仁(島原翔南)	2-16	124 菅 楓(創成館)	2-32
62 高橋 寿也(長崎日大)	1-31	125 酒 匂 颯 太(瓊浦)	
63 真崎 脩馬(瓊浦)			

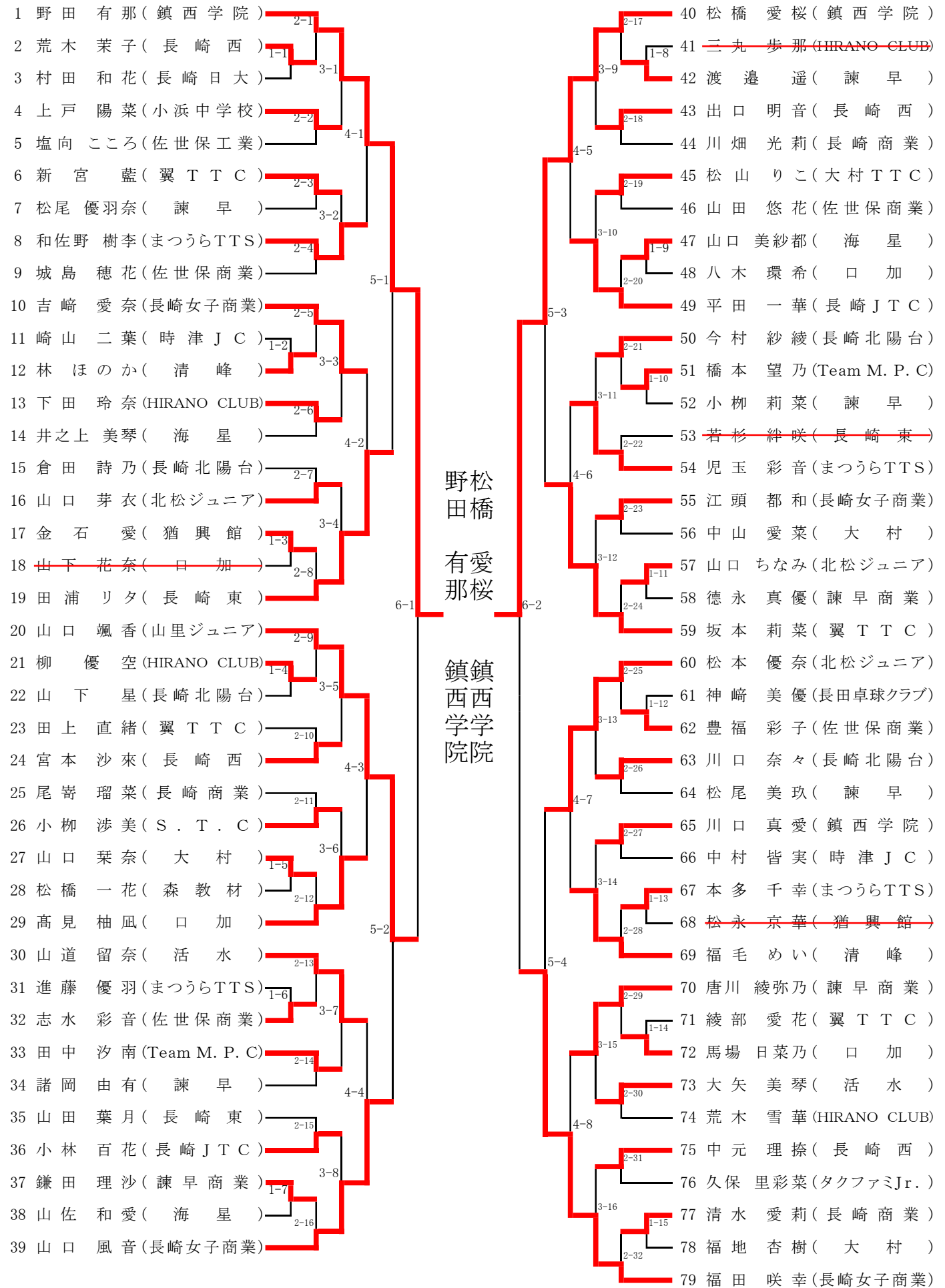
瀬尾 酒匂
幸太郎 颯太

鎮西学院
瓊浦

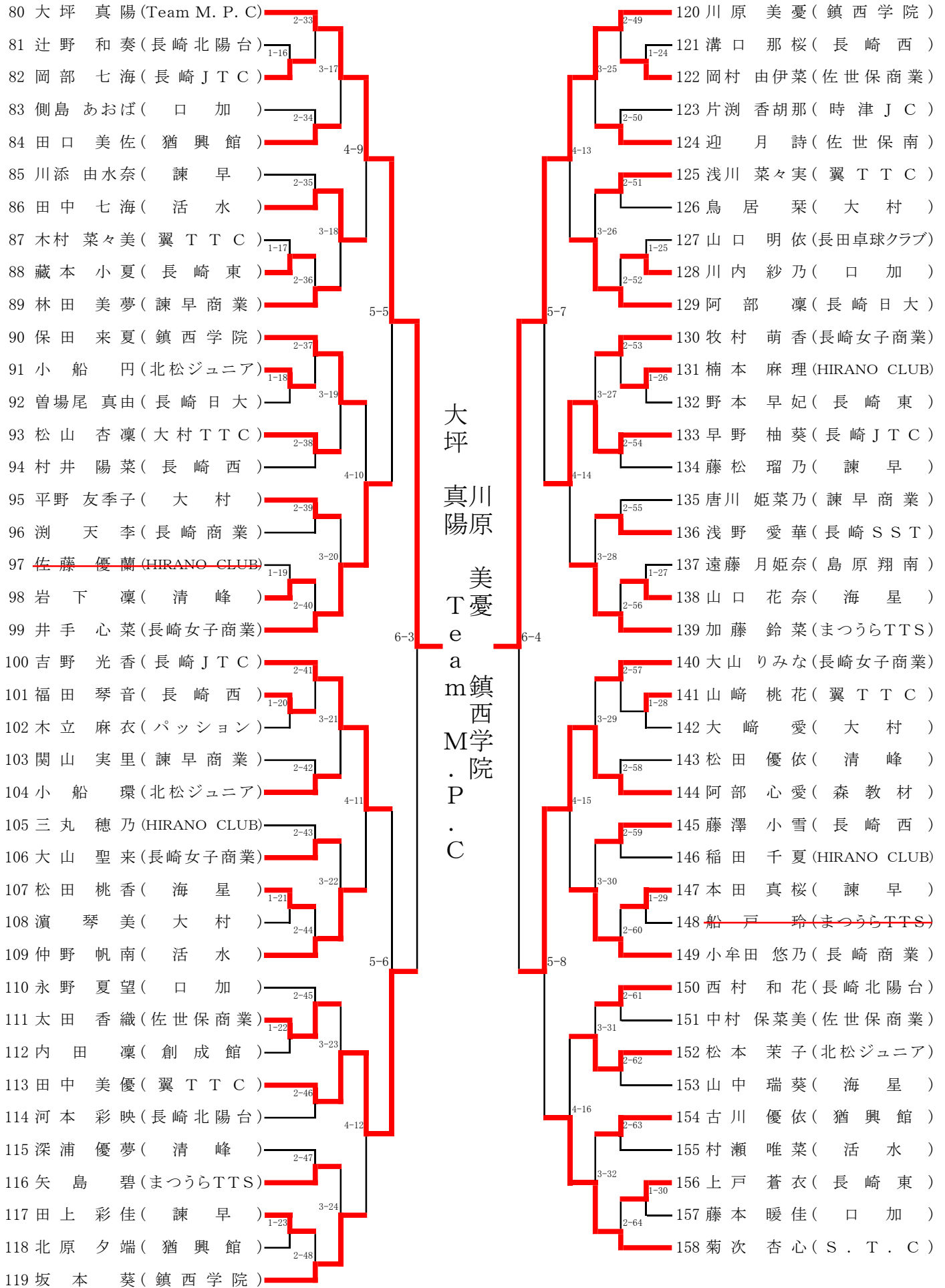
ジュニア男子シングルス(2)



ジュニア女子シングルス(1)



ジュニア女子シングルス(2)



※ジュニア男子シングルス 決勝リーグ

※4名リーグ試合順

①:1-4

②:2-3

③:①の勝者-②の敗者 ④:②の勝者-①の敗者

⑤:①の敗者-②の敗者 ⑥:①の勝者-②の勝者

		瀬尾	深川	早野	酒匂	得点	勝率	順位
1	瀬尾 幸太郎(鎮西学院)		3 - 0	3 - 0	2 - 3	5		2
2	深川 真那斗(諫早)	0 - 3		0 - 3	2 - 3	3		4
3	早野 勇徠(瓊浦)	0 - 3	3 - 0		1 - 3	4		3
4	酒匂 颯太(瓊浦)	3 - 2	3 - 2	3 - 1		6		1

(トーナメント勝ち上がり4名による順位決定リーグ、リーグの配置は「抽選」にて決定します。)

※ジュニア女子シングルス 決勝リーグ

※4名リーグ試合順

①:1-4

②:2-3

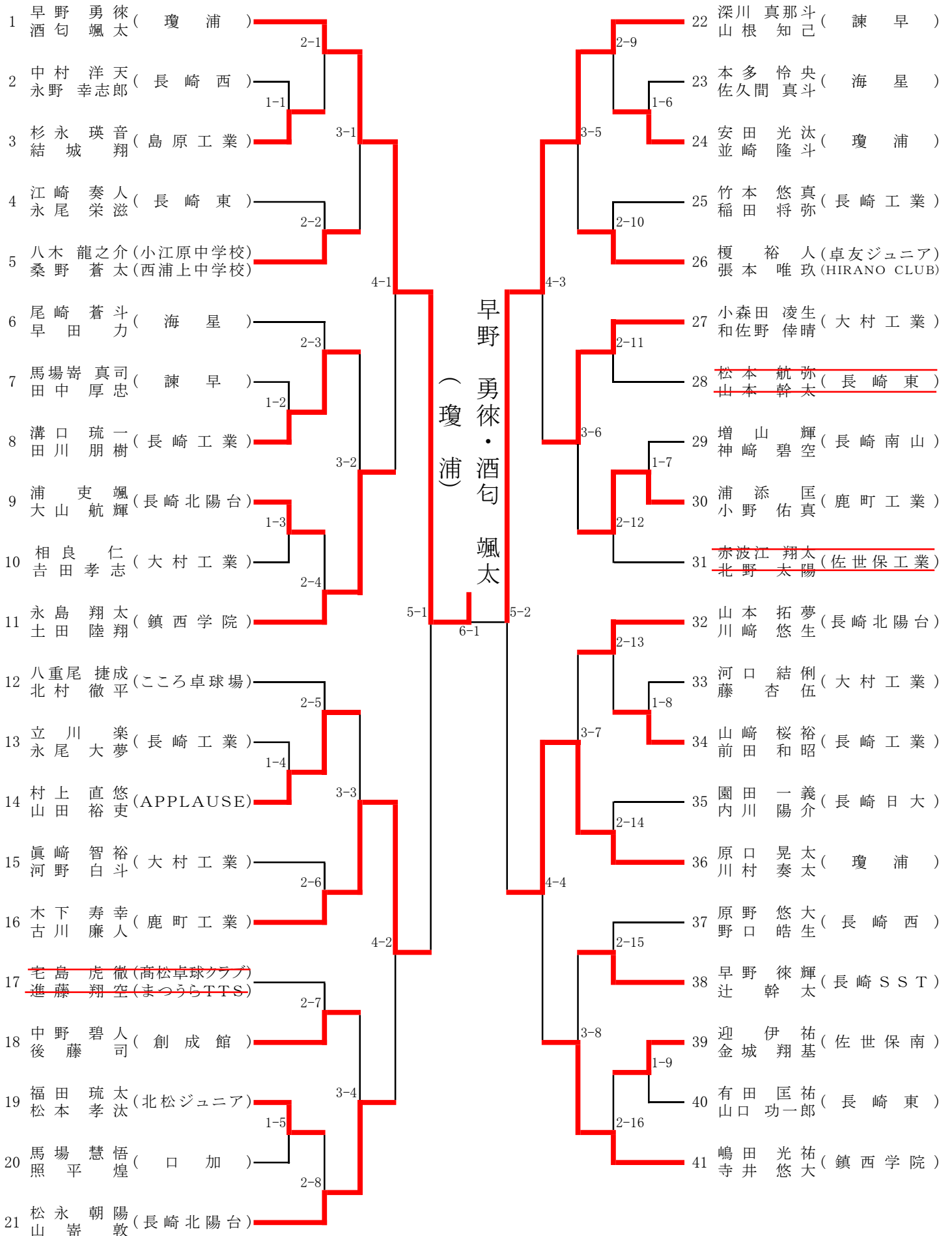
③:①の勝者-②の敗者 ④:②の勝者-①の敗者

⑤:①の敗者-②の敗者 ⑥:①の勝者-②の勝者

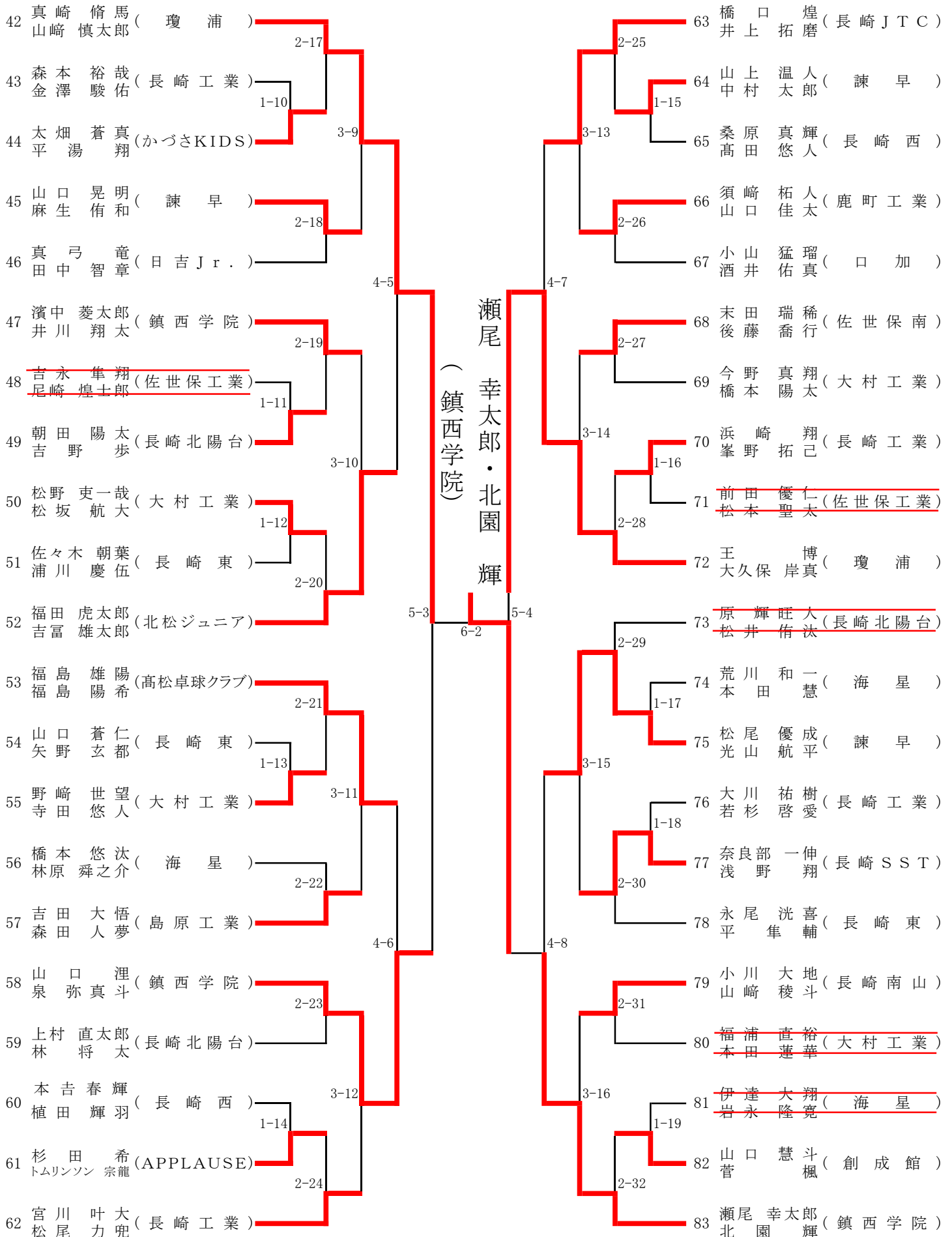
		野田	松橋	大坪	川原	得点	勝率	順位
1	野田 有那(鎮西学院)		3 - 2	3 - 2	3 - 1	6		1
2	松橋 愛桜(鎮西学院)	2 - 3		3 - 1	2 - 3	4		3
3	大坪 真陽(Team M. P. C)	2 - 3	1 - 3		1 - 3	3		4
4	川原 美憂(鎮西学院)	1 - 3	3 - 2	3 - 1		5		2

(トーナメント勝ち上がり4名による順位決定リーグ、リーグの配置は「抽選」にて決定します。)

ジュニア男子ダブルス(1)



ジュニア男子ダブルス(2)



ジュニア男子ダブルス決勝戦

(1)準決勝での勝者ペア

(1) 早野 勇 徠 (瓊 浦)
酒 匂 颯 太

(2)準決勝での勝者ペア

(2) 瀬 尾 幸 太 郎 (鎮 西 学 院)
北 園 輝

ジュニア女子ダブルス

1	松橋愛桜 (鎮西学院)	2-1	30	井手心菜 (長崎女子商業)
2	佐藤優蘭 (HIRANO CLUB)	1-1	31	溝口那桜 (長崎西)
3	古川優依 (猶興館)	3-1	32	豊福彩子 (佐世保商業)
4	太田香織 (佐世保商業)	1-2	33	上戸陽菜 (小浜中学校)
5	大村美琴 (活水)	2-2	34	阿内部凜 (長崎日大)
6	中村皆実 (時津J.C.)	1-3	35	西村和花 (長崎北陽台)
7	田浦リ夕 (長崎東)	4-1	36	吉野光香 (長崎J.T.C.)
8	大坪真心 (Team M.P.C.)	1-4	37	仲野道帆 (活水)
9	中元理捺 (長崎西)	2-3	38	川添由水 (諫早)
10	早野柚葵 (長崎J.T.C.)	1-5	39	松山りこ (大村T.T.C.)
11	江頭都和 (長崎女子商業)	3-2	40	側島あお (口加)
12	八木環希 (口加)	1-6	41	上山蒼衣 (長崎東)
13	井之上美瑞 (海星)	2-4	42	下田玲奈 (HIRANO CLUB)
14	浅川菜々実 (翼T.T.C.)	1-7	43	保田来夏 (鎮西学院)
15	小牟田悠乃 (長崎商業)	5-1	44	吉崎愛奈 (長崎女子商業)
16	菊次杏心 (S.T.C.)	2-5	45	志山水彩音 (佐世保商業)
17	山下花奈 (口加)	1-8	46	山口美紗都 (海星)
18	清水天李 (長崎商業)	3-3	47	松橋一花 (森教材)
19	今村紗綾 (長崎北陽台)	1-9	48	林深浦優 (清峰)
20	林田未夢 (諫早商業)	2-6	49	藤澤小沙 (長崎西)
21	諸岡由有 (諫早)	1-10	50	新坂宮藍 (翼T.T.C.)
22	松本優奈 (北松ジュニア)	4-2	51	高見野柚風 (口加)
23	福松めい (清峰)	1-11	52	若野彬咲 (長崎東)
24	稲田千夏 (HIRANO CLUB)	2-7	53	田口美佐 (猶興館)
25	塩向ころ (佐世保工業)	1-12	54	荒木雪華 (HIRANO CLUB)
26	出口明音 (長崎西)	3-4	55	川口奈々 (長崎北陽台)
27	山口花奈 (海星)	1-13	56	片瀬香胡那 (時津J.C.)
28	木村菜々美 (翼T.T.C.)	2-8	57	川原美憂 (鎮西学院)
29	山口風音 (長崎女子商業)			

松橋
愛桜・野田
鎮西学院
有那