

記 録

令和5年度 長崎県卓球選手権大会(一般の部)

兼 2023年全日本卓球選手権大会(一般の部)長崎県予選会

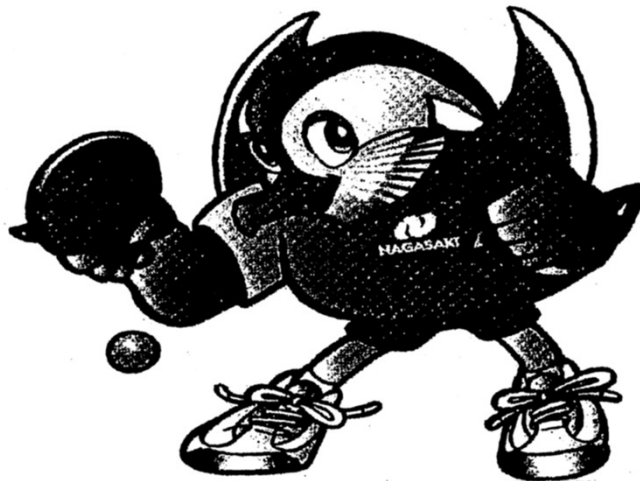
2023年9月9日(土)

一般男子ダブルス
一般女子ダブルス
一般混合ダブルス

2023年9月10日(日)

一般男子シングルス
一般女子シングルス

長 崎 県 立 総 合 体 育 館



主 催 長 崎 県 卓 球 連 盟

令和5年度 長崎県卓球選手権大会(一般の部)
兼 2023年全日本卓球選手権大会(一般の部)長崎県予選会順位表

開催日:令和5年9月10日(長崎県立総合体育館)

一般男子シングルス		
順位	氏名	(所属)
1	真木 孝啓	朝日大学
2	芝原 巧	鎮西学院高校
3	瀬尾 幸太郎	鎮西学院高校
4	辻本 駿	長崎ヤクルト
ベスト8 (順不同)	小鉢 純太	福岡大学
	谷藤 仁奎	朝日大学
	小松 直輝	鎮西学院大学
	中原 湧斗	中京学院大学
ベスト16 (順不同)	奈良崎 晃	熊本学園大学
	早野 勇徠	瓊浦高校
	大山 亮太	三菱重工
	坂本 蓮	瓊浦高校
	増田 雄太	APPLAUSE
	辻 悠太	北陸大学
	酒匂 颯太	瓊浦高校
	松木 慎平	大村市役所

一般女子シングルス		
順位	氏名	(所属)
1	中道 萌花	中京学院大学
2	舌間 あずみ	朝日大学
3	大田 愛佳里	諫早卓球センター
4	川原 美憂	鎮西学院高校
ベスト8 (順不同)	山本 紘菜子	鎮西学院大学
	野田 有那	鎮西学院高校
	松橋 愛桜	鎮西学院高校
	徳村 優衣	同志社大学
ベスト16 (順不同)	井手 心菜	長崎女子商業高校
	山本 鈴華	長崎県立大学
	山道 留奈	活水高校
	吉野 光香	長崎JTC
	坂本 葵	鎮西学院高校
	三好 峰子	若葉クラブ
	山口 風音	長崎女子商業高校
	加藤 鈴菜	まつうらTTS

※シングルの男女各上位3名に
全日本卓球選手権大会(一般の部、R6.1/22~東京都開催)の出場権を付与する。

令和5年度 長崎県卓球選手権大会(一般の部)
兼 2023年全日本卓球選手権大会(一般の部)長崎県予選会順位表

開催日:令和5年9月9日(長崎県立総合体育館)

一般男子ダブルス		
順位	氏名	(所属)
1	真木 孝啓 谷藤 仁奎	朝日大学
2	坂本 蓮 大久保 岸真	瓊浦高校
3位 (順不同)	八色 遥斗 芝原 巧	鎮西学院高校
	瀬尾 幸太郎 北園 輝	鎮西学院高校
ベスト8 (順不同)	増田 雄太 田中 雄大	APPLAUSE 長崎JTC
	小鉢 純太 本多 渚	福岡大学
	早野 勇徠 酒匂 颯太	瓊浦高校
	平川 晴一 柿本 悠希	鎮西学院高校

一般女子ダブルス		
順位	氏名	(所属)
1	舌間 あずみ 中道 萌花	朝日大学 中京学院大学
2	三好 峰子 大田 愛佳里	若葉クラブ 諫早卓球センター
3位 (順不同)	松橋 愛桜 野田 有那	鎮西学院高校
	山本 紘菜子 山本 鈴華	鎮西学院大学 長崎県立大学
ベスト8 (順不同)	井手 心菜 福田 咲幸	長崎女子商業高校
	加藤 鈴菜 和佐野 樹李	まつうらTTS
	菊次 杏心 山口 颯香	S. T. C 山里ジュニア
	川原 美憂 坂本 葵	鎮西学院高校

※各ダブルスの男女各上位2ペアに
全日本卓球選手権大会(一般の部、R6.1/22～東京都開催)の出場権を付与する。

令和5年度 長崎県卓球選手権大会(一般の部)
 兼 2023年全日本卓球選手権大会(一般の部)長崎県予選会順位表

開催日: 令和5年9月9日(長崎県立総合体育館)

一般混合ダブルス		
順位	氏名	(所属)
1	大山 亮太 大田 愛佳里	三菱重工 諫早卓球センター
2	中原 湧斗 中道 萌花	中京学院大学
3位 (順不同)	寺坂 瑠人 舌間 あずみ	西日本工業大学 朝日大学
	瀬尾 幸太郎 野田 有那	鎮西学院高校
ベスト8 (順不同)	芝原 巧 松橋 愛桜	鎮西学院高校
	本多 渚 徳村 優衣	福岡大学 同志社大学
	浦川 信一 三好 峰子	オール長大 若葉クラブ
	橋口 煌 吉野 光香	長崎JTC

一般混合ダブルス		
順位	氏名	(所属)

※各ダブルスの上位2ペアに
 全日本卓球選手権大会(一般の部、R6.1/22～東京都開催)の出場権を付与する。

令和5年度 長崎県卓球選手権大会(一般の部)
決勝リーグ進出決定戦～決勝リーグスコア

一般男子シングルス						
決勝リーグ進出決定戦	真木 孝啓 (朝日大学)	3	11 - 3	1	小鉢 純太 (福岡大学)	
			11 - 4			
			7 - 11			
			11 - 6			
-						
小松 直輝 (鎮西学院大学)	1	3	8 - 11	3	瀬尾 幸太郎 (鎮西学院高校)	
			9 - 11			
			11 - 6			
			8 - 11			
-						
辻本 駿 (長崎ヤクルト)	3	2	11 - 9	2	中原 湧斗 (中京学院大学)	
			11 - 9			
			6 - 11			
			9 - 11			
11 - 7						
谷藤 仁奎 (朝日大学)	0	3	9 - 11	3	芝原 巧 (鎮西学院高校)	
			6 - 11			
			8 - 11			
			-			
-						
決勝リーグ	辻本 駿 (長崎ヤクルト)	2	12 - 10	3	芝原 巧 (鎮西学院高校)	
			9 - 11			
			5 - 11			
			11 - 8			
	9 - 11					
	瀬尾 幸太郎 (鎮西学院高校)	0	3	11 - 13	3	真木 孝啓 (朝日大学)
				5 - 11		
				8 - 11		
				-		
	-					
	瀬尾 幸太郎 (鎮西学院高校)	1	3	11 - 8	3	芝原 巧 (鎮西学院高校)
				9 - 11		
				8 - 11		
				8 - 11		
	-					
	辻本 駿 (長崎ヤクルト)	2	3	7 - 11	3	真木 孝啓 (朝日大学)
11 - 9						
7 - 11						
11 - 7						
5 - 11						
辻本 駿 (長崎ヤクルト)	2	3	11 - 5	3	瀬尾 幸太郎 (鎮西学院高校)	
			5 - 11			
			5 - 11			
			11 - 8			
9 - 11						
真木 孝啓 (朝日大学)	3	0	11 - 5	0	芝原 巧 (鎮西学院高校)	
			11 - 8			
			11 - 8			
			-			
-						

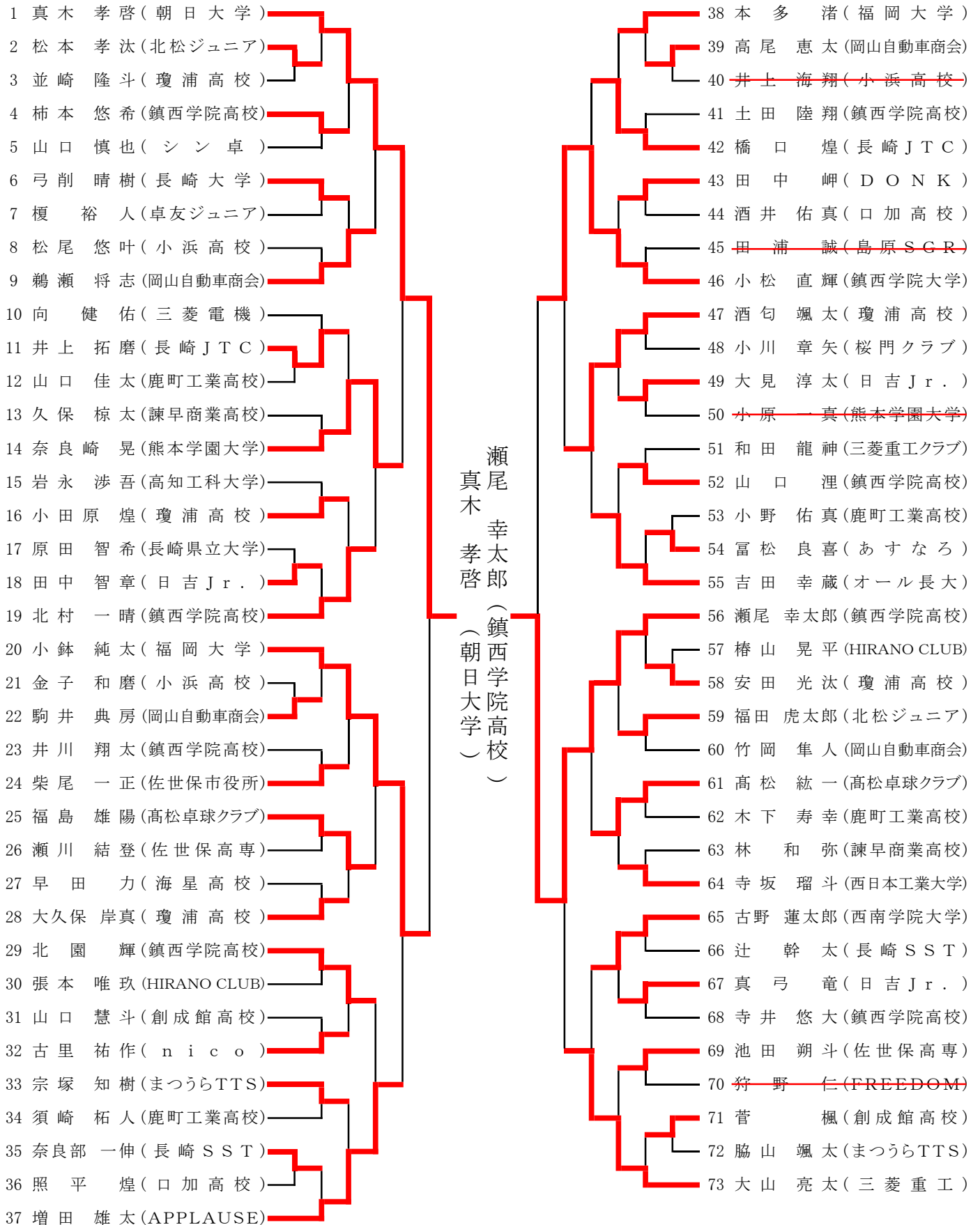
一般女子シングルス					
決勝リーグ進出決定戦	徳村 優衣 (同志社大学)	2	8 - 11	3	川原 美憂 (鎮西学院高校)
			11 - 8		
			12 - 14		
			11 - 9		
9 - 11					
中道 萌花 (中京学院大学)	3	1	12 - 14	1	山本 紘菜子 (鎮西学院大学)
			11 - 7		
			11 - 7		
			11 - 4		
-					
舌間 あずみ (朝日大学)	3	1	11 - 8	1	野田 有那 (鎮西学院高校)
			11 - 8		
			8 - 11		
			11 - 7		
-					
松橋 愛桜 (鎮西学院高校)	2	3	5 - 11	3	大田 愛佳里 (諫早卓球センター)
			4 - 11		
			11 - 8		
			11 - 7		
5 - 11					
川原 美憂 (鎮西学院高校)	3	2	13 - 11	2	中道 萌花 (中京学院大学)
			8 - 11		
			5 - 11		
			11 - 4		
14 - 12					
大田 愛佳里 (諫早卓球センター)	1	3	11 - 7	3	舌間 あずみ (朝日大学)
			8 - 11		
			8 - 11		
			11 - 13		
-					
川原 美憂 (鎮西学院高校)	2	3	6 - 11	3	大田 愛佳里 (諫早卓球センター)
			5 - 11		
			12 - 10		
			11 - 8		
10 - 12					
舌間 あずみ (朝日大学)	0	3	3 - 11	3	中道 萌花 (中京学院大学)
			7 - 11		
			8 - 11		
			-		
-					
大田 愛佳里 (諫早卓球センター)	0	3	8 - 11	3	中道 萌花 (中京学院大学)
			4 - 11		
			7 - 11		
			-		
-					
川原 美憂 (鎮西学院高校)	1	3	6 - 11	3	舌間 あずみ (朝日大学)
			11 - 8		
			6 - 11		
			9 - 11		
-					

令和5年度 長崎県卓球選手権大会(一般の部)
準々決勝～決勝スコア

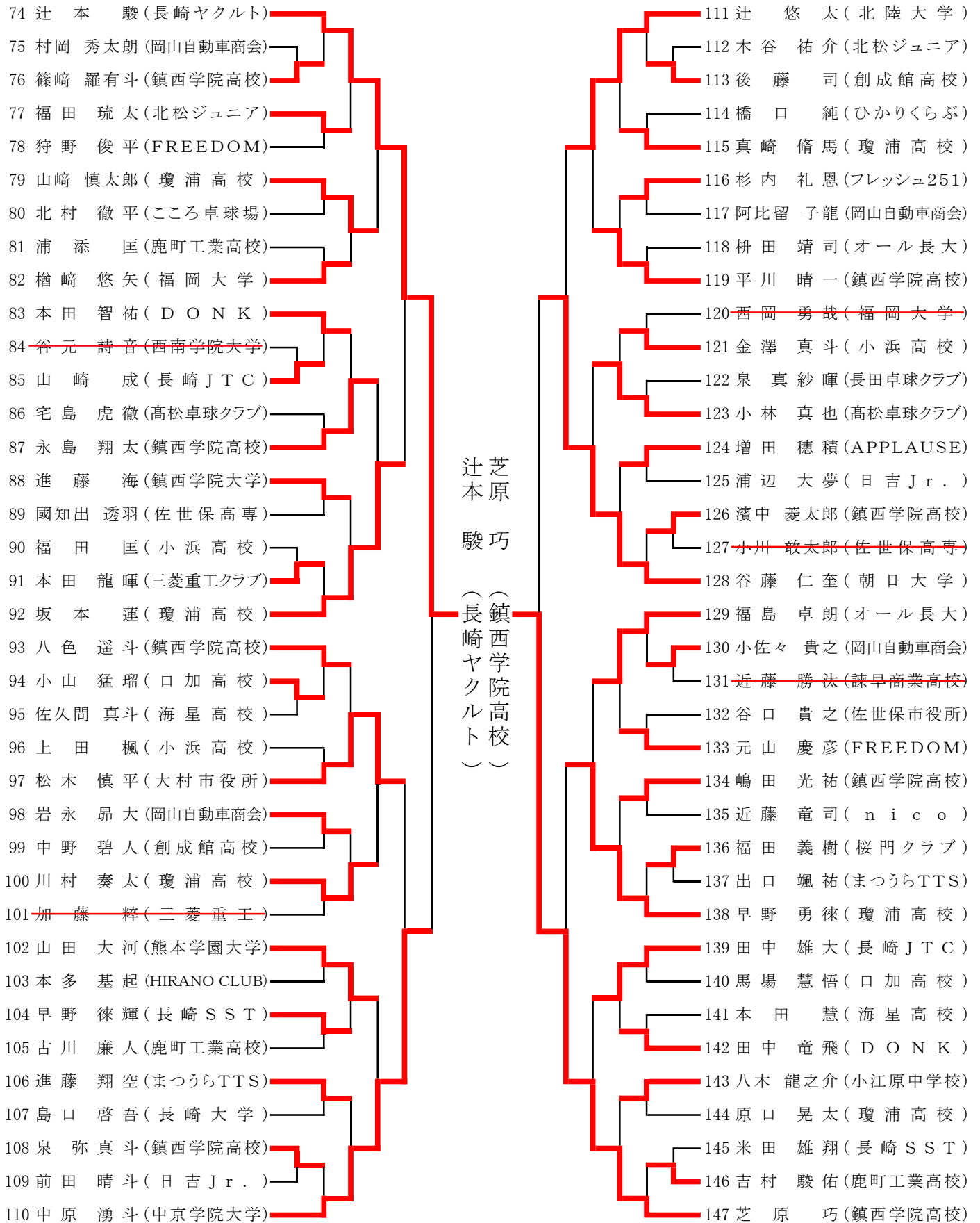
一般男子ダブルス					
準々決勝	坂本 蓮 大久保 岸真 (瓊浦高校)	3	9 - 11 13 - 11 11 - 4 11 - 9 -	1	小鉢 純太 本多 渚 (福岡大学)
	平川 晴一 柿本 悠希 (鎮西学院高校)	1	11 - 7 10 - 12 5 - 11 9 - 11 -	3	瀬尾 幸太郎 北園 輝 (鎮西学院高校)
	真木 孝啓 谷藤 仁奎 (朝日大学)	3	11 - 7 11 - 5 9 - 11 11 - 5 -	1	増田 雄太 田中 雄大 (APPLAUSE) (長崎JTC)
	早野 勇徠 酒匂 颯太 (瓊浦高校)	1	8 - 11 9 - 11 11 - 9 1 - 11 -	3	八色 遥斗 芝原 巧 (鎮西学院高校)
準決勝	坂本 蓮 大久保 岸真 (瓊浦高校)	3	8 - 11 11 - 6 13 - 11 11 - 13 11 - 7	2	瀬尾 幸太郎 北園 輝 (鎮西学院高校)
	真木 孝啓 谷藤 仁奎 (朝日大学)	3	11 - 6 9 - 11 11 - 8 5 - 11 11 - 2	2	八色 遥斗 芝原 巧 (鎮西学院高校)
決勝	坂本 蓮 大久保 岸真 (瓊浦高校)	0	10 - 12 2 - 11 10 - 12 - -	3	真木 孝啓 谷藤 仁奎 (朝日大学)

一般女子ダブルス					
準々決勝	三好 峰子 大田 愛佳里 (若葉クラブ) (諫早卓球センター)	3	13 - 11 12 - 10 9 - 11 11 - 6 -	1	加藤 鈴菜 和佐野 樹李 (まつうらTTS)
	川原 美憂 坂本 葵 (鎮西学院高校)	1	11 - 8 4 - 11 6 - 11 9 - 11 -	3	山本 紘菜子 山本 鈴華 (鎮西学院大学) (長崎県立大学)
	井手 心菜 福田 咲幸 (長崎女子商業高校)	0	10 - 12 7 - 11 3 - 11 - -	3	舌間 あずみ 中道 萌花 (朝日大学) (中京学院大学)
	菊次 杏心 山口 颯香 (S.T.C) (山里ジュニア)	0	10 - 12 6 - 11 8 - 11 - -	3	松橋 愛桜 野田 有那 (鎮西学院高校)
準決勝	三好 峰子 大田 愛佳里 (若葉クラブ) (諫早卓球センター)	3	11 - 7 11 - 9 11 - 7 - -	0	山本 紘菜子 山本 鈴華 (鎮西学院大学) (長崎県立大学)
	舌間 あずみ 中道 萌花 (朝日大学) (中京学院大学)	3	11 - 8 9 - 11 11 - 5 13 - 11 -	1	松橋 愛桜 野田 有那 (鎮西学院高校)
決勝	三好 峰子 大田 愛佳里 (若葉クラブ) (諫早卓球センター)	0	5 - 11 8 - 11 6 - 11 - -	3	舌間 あずみ 中道 萌花 (朝日大学) (中京学院大学)

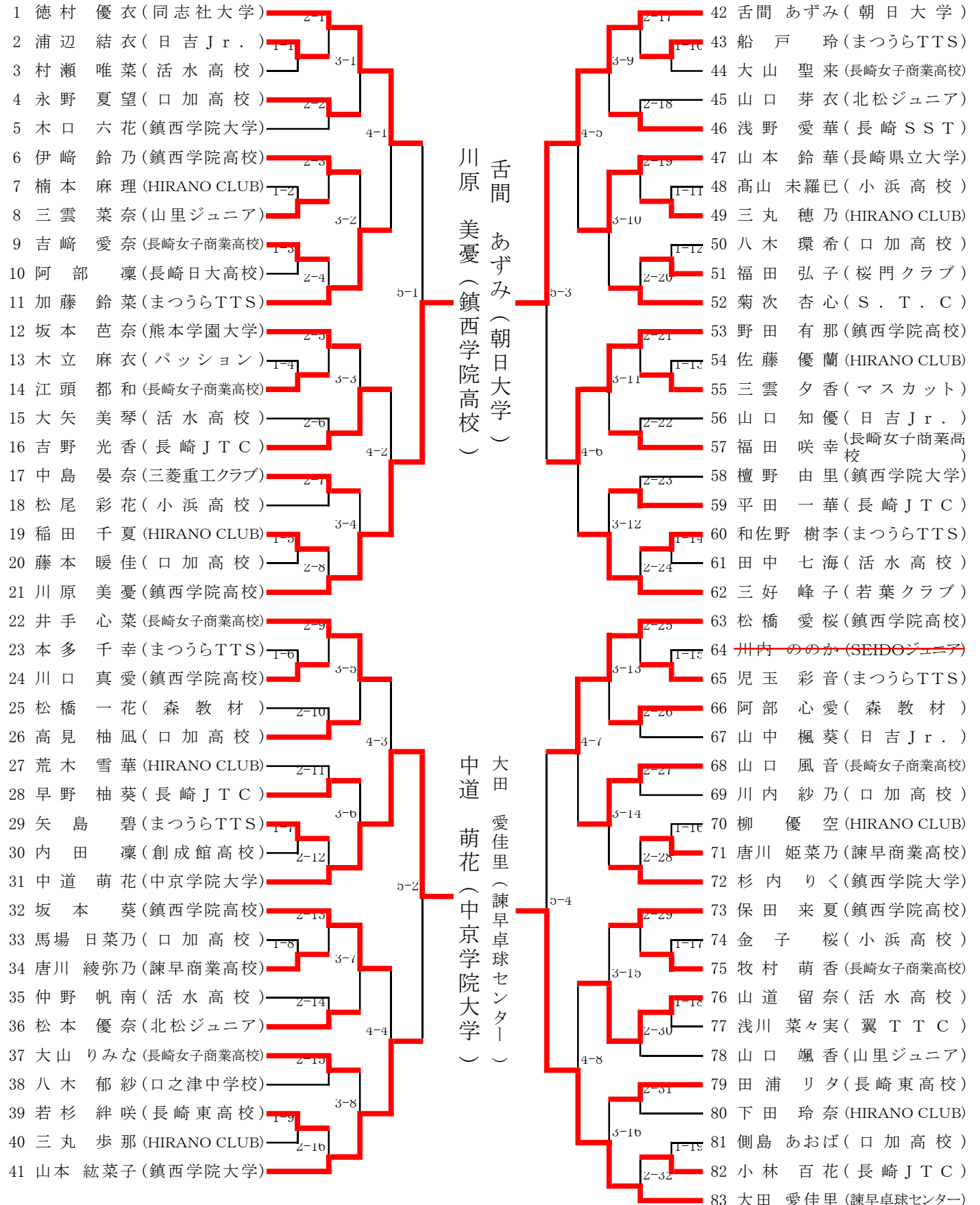
一般男子シングルス(1)



一般男子シングルス(2)



一般女子シングルス



※一般男子シングルス 決勝リーグ

※4名リーグ試合順

①:1-4

②:2-3

③:①の勝者-②の敗者 ④:②の勝者-①の敗者

⑤:①の敗者-②の敗者 ⑥:①の勝者-②の勝者

		辻本 駿	瀬尾 幸太郎	真木 孝啓	芝原 巧	得点	勝率	順位
1	辻本 駿 (長崎ヤクルト)		2 - 3	2 - 3	2 - 3	3		4
2	瀬尾 幸太郎 (鎮西学院高校)	3 - 2		0 - 3	1 - 3	4		3
3	真木 孝啓 (朝日大学)	3 - 2	3 - 0		3 - 0	6		1
4	芝原 巧 (鎮西学院高校)	3 - 2	3 - 1	0 - 3		5		2

(トーナメント勝ち上がり4名による順位決定リーグ、リーグの配置は「抽選」にて決定します。)

※一般女子シングルス 決勝リーグ

※4名リーグ試合順

①:1-4

②:2-3

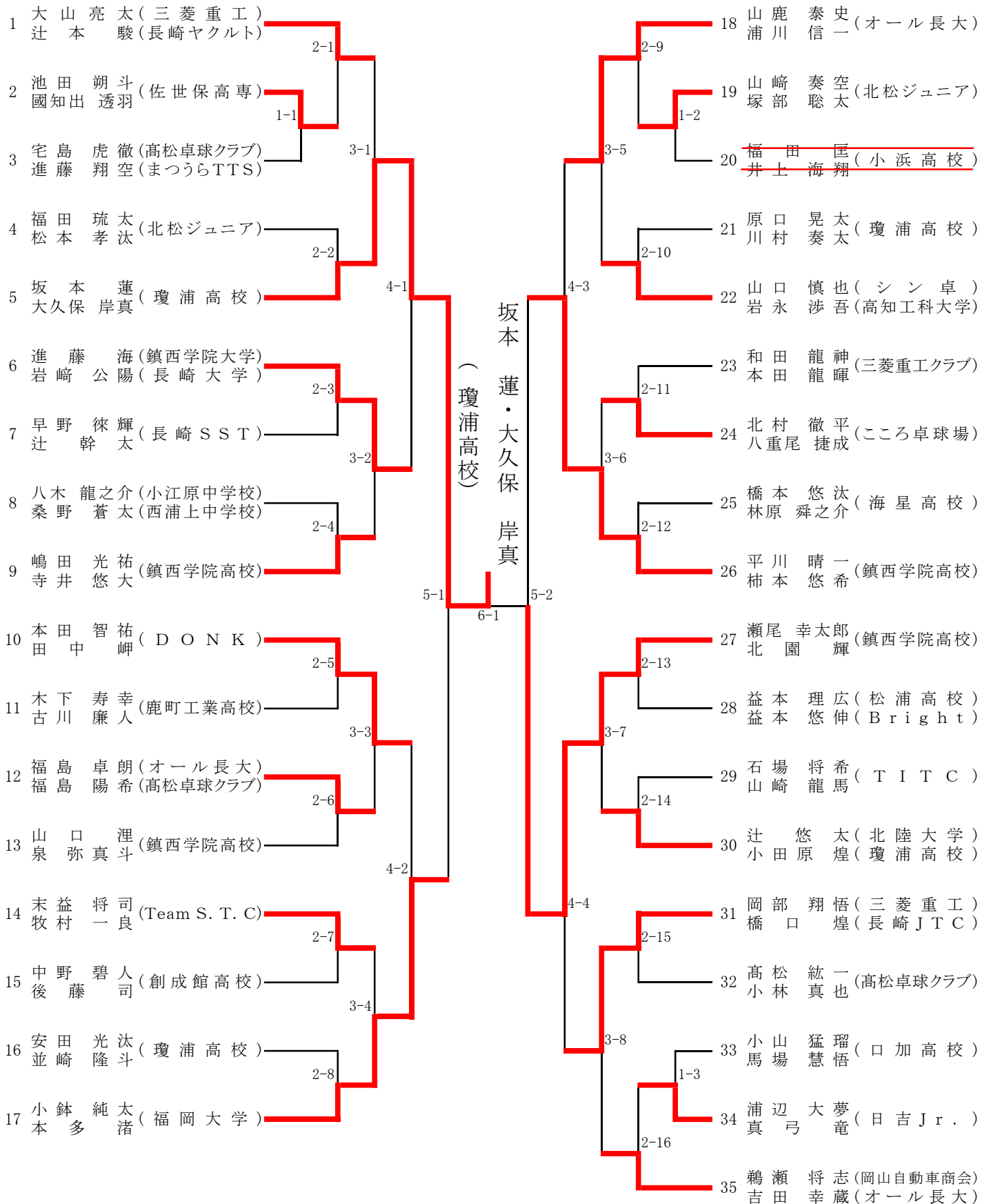
③:①の勝者-②の敗者 ④:②の勝者-①の敗者

⑤:①の敗者-②の敗者 ⑥:①の勝者-②の勝者

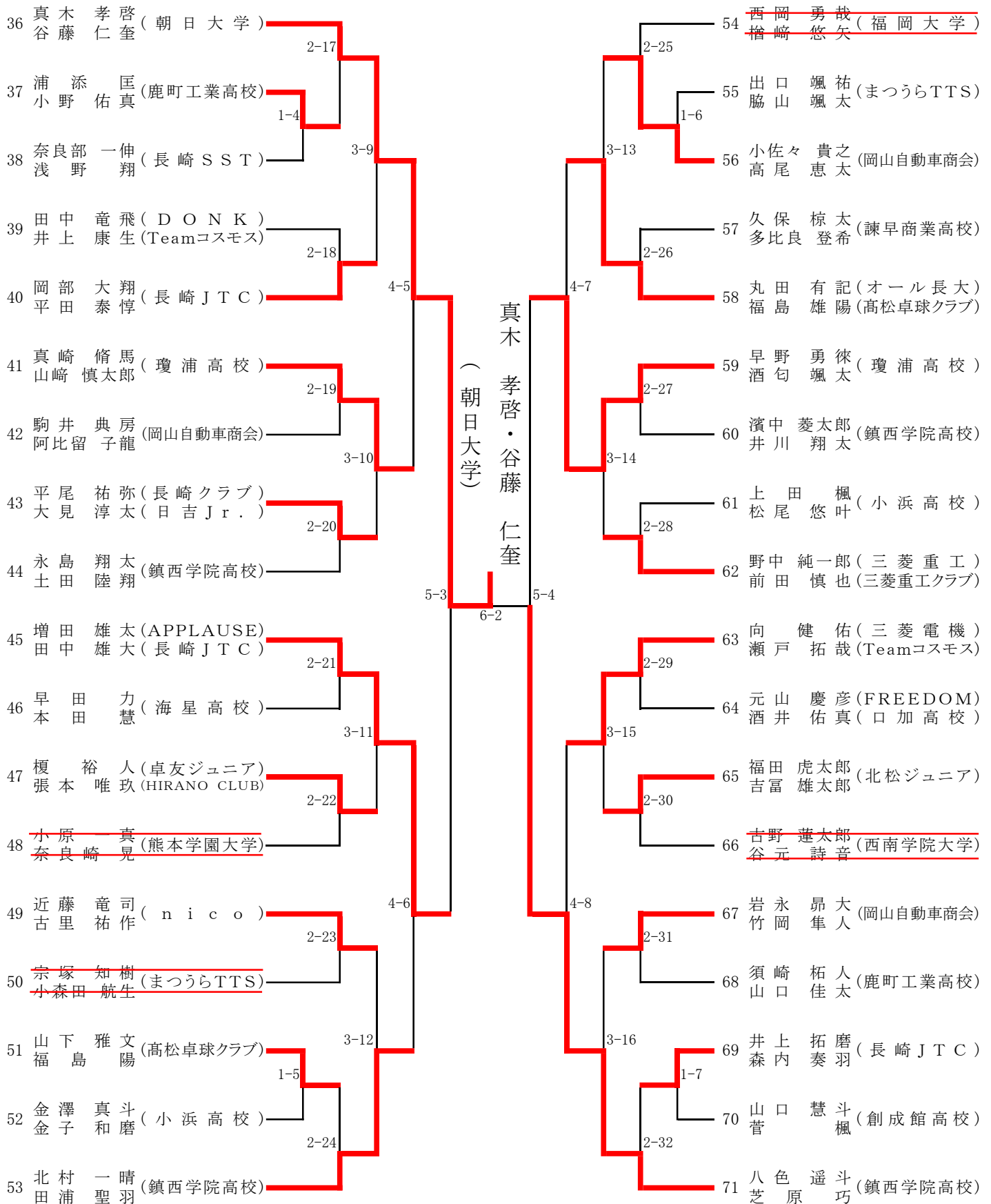
		川原 美憂	大田 愛佳里	舌間 あずみ	中道 萌花	得点	勝率	順位
1	川原 美憂 (鎮西学院高校)		2 - 3	1 - 3	3 - 2	4		4
2	大田 愛佳里 (諫早卓球センター)	3 - 2		1 - 3	0 - 3	4		3
3	舌間 あずみ (朝日大学)	3 - 1	3 - 1		0 - 3	5		2
4	中道 萌花 (中京学院大学)	2 - 3	3 - 0	3 - 0		5		1

(トーナメント勝ち上がり4名による順位決定リーグ、リーグの配置は「抽選」にて決定します。)

一般男子ダブルス(1)



一般男子ダブルス(2)



一般男子ダブルス決勝戦

(全日本選抜数:2)

(1)準決勝での勝者ペア

(1) 坂本 蓮 (瓊浦高校)
大久保 岸真

0-3

(2)準決勝での勝者ペア

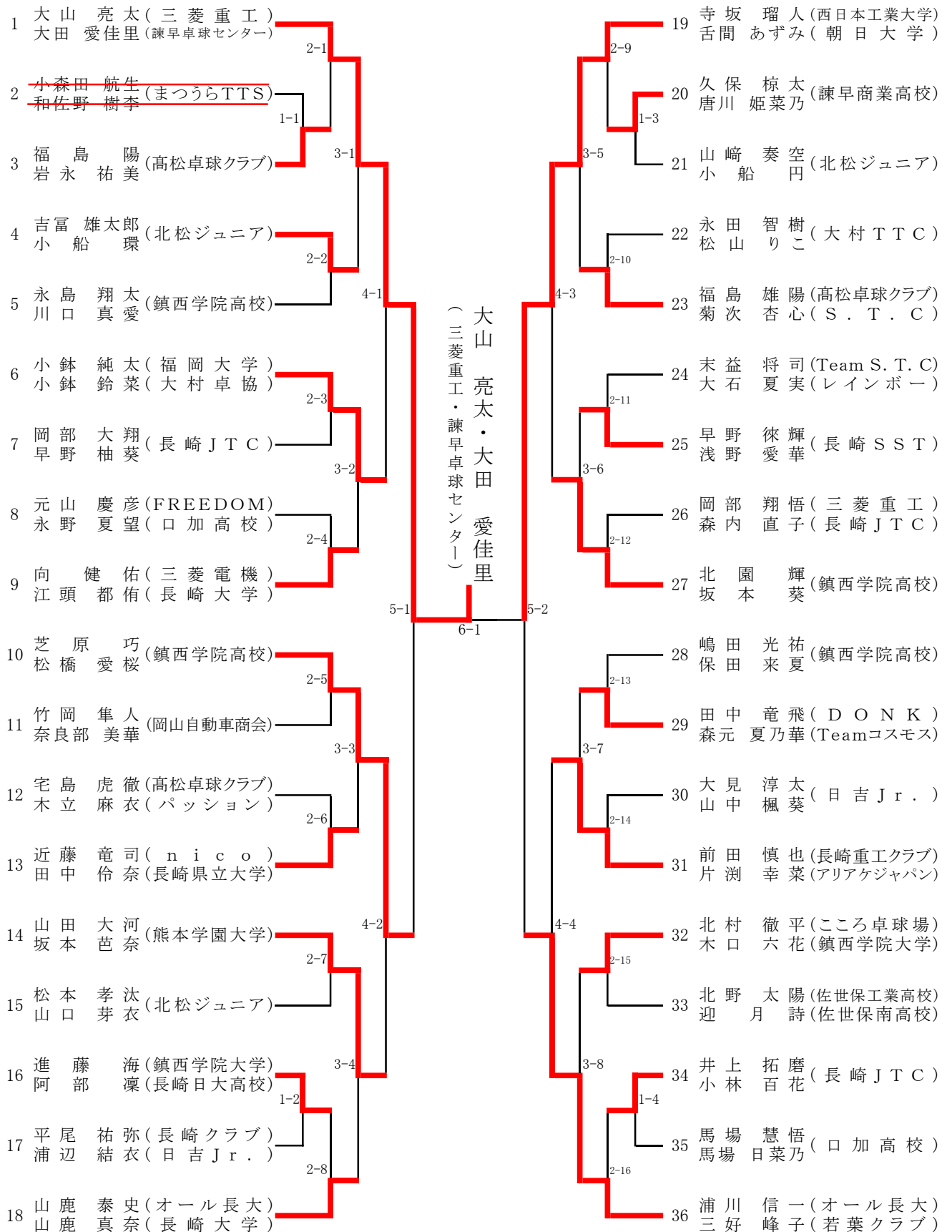
(2) 真木 孝啓 (朝日大学)
谷藤 仁奎

一般女子ダブルス

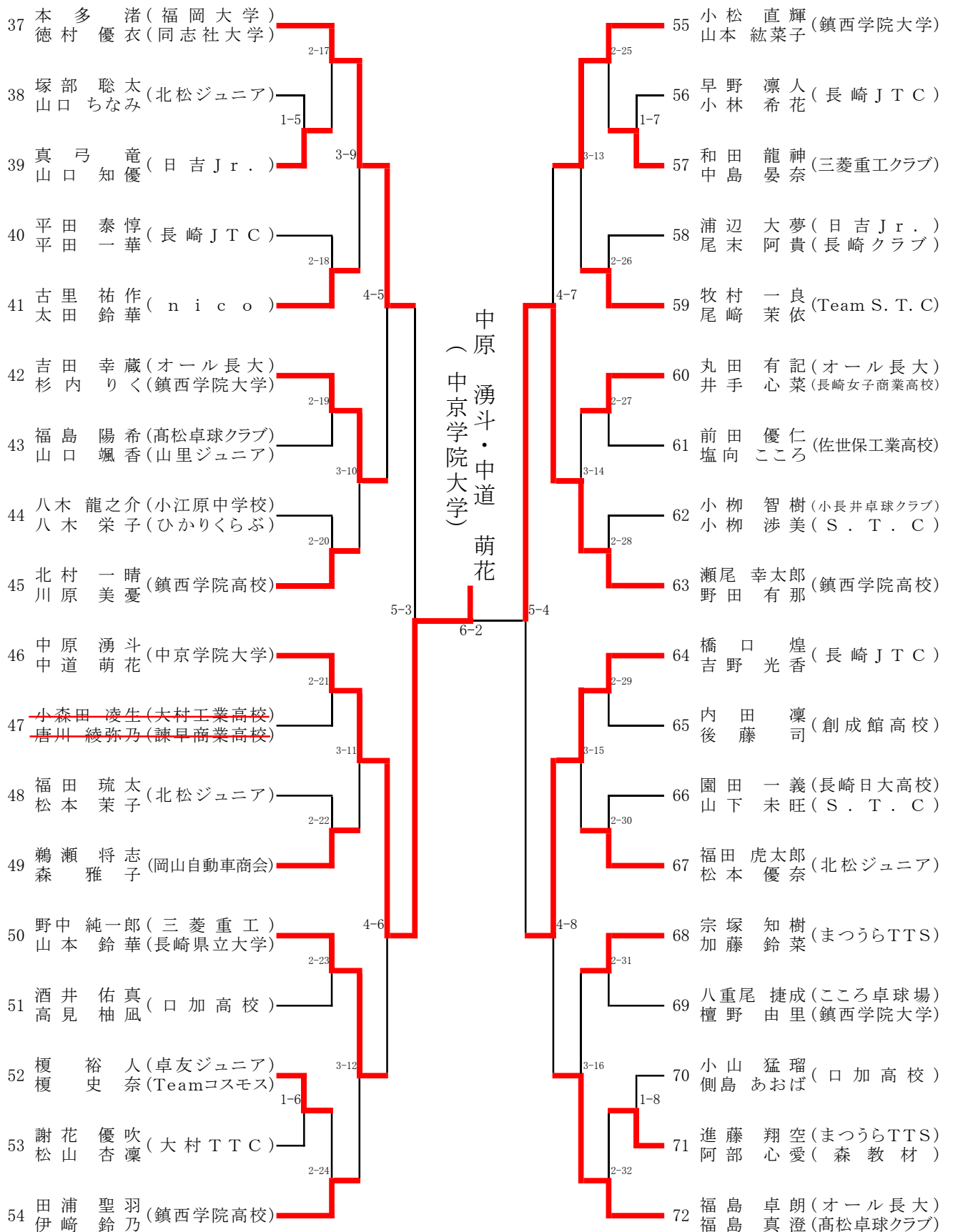
1	三好 峰子(若葉クラブ) 大田 愛佳里(諫早卓球センター)	2-1	26	田中 亮子(あすなろ) 森内 直子(長崎JTC)	2-9
2	佐藤 優蘭(HIRANO CLUB) 三丸 歩那	1-1	27	矢島 碧玲(まつうらTTS) 船戸 玲	1-10
3	中川 一子(長崎クラブ) 浦辺 結衣(日吉Jr.)	3-1	28	八木 郁紗(口之津中学校) 本田 美優	3-5
4	吉崎 愛奈(長崎女子商業高校) 牧村 萌香	1-2	29	木口 六花(鎮西学院大学) 檀野 由里	1-11
5	高見 柚風(口加高校) 永野 夏望	2-2	30	小船 環(北松ジュニア) 小船 円	2-10
6	唐川 姫菜乃里(諫早商業高校) 関山 実里	1-3	31	井手 心菜(長崎女子商業高校) 福田 咲幸	4-3
7	松本 優奈(北松ジュニア) 松本 茉子	4-1	32	仲野 帆南(活水高校) 山道 留奈	2-11
8	加藤 鈴菜(まつうらTTS) 和佐野 樹李	2-3	33	浅野 愛華(長崎SST) 山口 知優(日吉Jr.)	1-12
9	森元 夏乃華(Teamコスモス) 榎 史奈	1-4	34	唐川 綾弥乃(諫早商業高校) 林田 未夢	3-6
10	金子 桜(小浜高校) 松尾 彩花	3-2	35	荒木 雪華(HIRANO CLUB) 三丸 穂乃	1-13
11	山口 芽衣(北松ジュニア) 山口 ちなみ	1-5	36	側島 あおば(口加高校) 川内 紗乃	2-12
12	大矢 美琴(活水高校) 村瀬 唯菜	2-4	37	舌間 あずみ(朝日大学) 中道 萌花(中京学院大学)	5-2
13	保田 来夏(鎮西学院高校) 川口 真愛	5-1	38	阿部 美幸(森教材) 阿部 凜(長崎日大高校)	2-13
14	川原 美憂(鎮西学院高校) 坂本 葵	2-5	39	川内 ののか(SEIDOジュニア) 川内 かな(長崎精道中学校)	1-14
15	阿部 心愛(森教材) 松橋 一花	1-6	40	児玉 彩音(まつうらTTS) 本多 千幸	3-7
16	徳永 真優(諫早商業高校) 鎌田 理沙	3-3	41	田中 伶奈(長崎県立大学) 太田 鈴華(nico)	1-15
17	中島 晏奈(三菱重工クラブ) 大川内 紅梨	1-7	42	干田 玲奈(HIRANO CLUB) 楠本 麻理	2-14
18	山中 楓葵(日吉Jr.) 尾末 阿貴(長崎クラブ)	2-6	43	菊次 杏心(S.T.C) 山口 颯香(山里ジュニア)	4-4
19	吉野 光香(長崎JTC) 平田 一華	4-2	44	大石 夏実(レインボー) 尾崎 茉依(Team S.T.C)	2-15
20	山口 風音(長崎女子商業高校) 大山 りみな	2-7	45	早野 柚葵(長崎JTC) 小林 百花	1-16
21	八木 栄子(ひかりくらぶ) 富田 裕美	1-8	46	江頭 都和(長崎女子商業高校) 大山 聖来	3-8
22	内田 凜(創成館高校) 後藤 渚(長与ジュニア)	3-4	47	八木 環希(口加高校) 馬場 日菜乃	1-17
23	稲田 千夏(HIRANO CLUB) 柳 優空	1-9	48	土橋 七海(諫早商業高校) 本田 都亜子	2-16
24	三雲 夕香(マスカット) 三雲 菜奈(山里ジュニア)	2-8	49	松橋 愛桜(鎮西学院高校) 野田 有那	
25	山本 紘菜子(鎮西学院大学) 山本 鈴華(長崎県立大学)				

(朝日大学・中京学院大学)
舌間 あずみ・中道 萌花

一般混合ダブルス(1)



一般混合ダブルス(2)



一般混合ダブルス決勝戦

(全日本選抜数:2)

(1)準決勝での勝者ペア

(1) 大山 亮太 (三菱重工)
大田 愛佳里 (諫早卓球センター)

3-1

(2)準決勝での勝者ペア

(2) 中原 湧斗 (中京学院大学)
中道 萌花