

第43回会長杯争奪卓球大会(中学の部)

兼 第24回全九州卓球選手権大会(中学・個人の部)長崎県予選会

中学女子シングルス

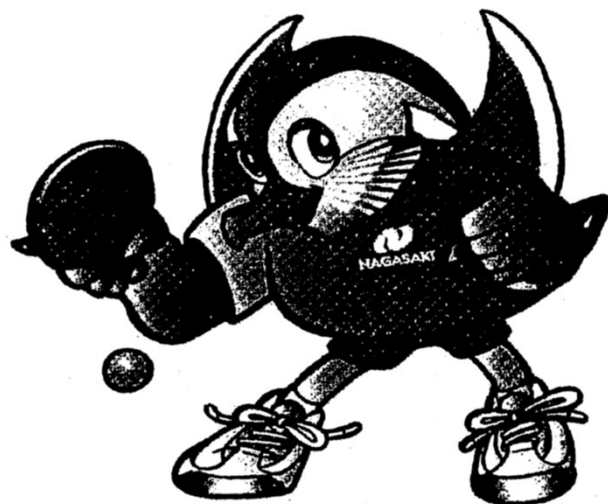
2023年10月15日(日)

佐世保東部スポーツ広場体育館

中学男子シングルス

2023年12月3日(日)

シーハットおおむら



主催 長崎県卓球連盟

令和5年度 長崎県卓球選手権大会(カデットの部)

兼 JOCジュニアオリンピックカップ 2023年全日本卓球選手権大会(カデットの部)長崎県予選会順位表

開催日:2023年8月27日(諫早市中央体育館)

中学男子シングルス		
順位	氏名	(所属)
1	福島 雄陽	滑石
2	尾崎 洸	崎辺
3	宗塚 知樹	まつうらTTS
4	太田 墨斗	滑石
5	八木 龍之介	小江原
6	宅島 虎徹	高松卓球クラブ
7	浦辺 大夢	日吉
8	八重尾 捷成	こころ卓球場
ベスト16(順不同)	益本 悠伸	Bright
	田中 智章	日吉Jr.
	福田 琉太	佐々
	山崎 成	長崎JTC
	真弓 竜	海星
	早野 徠輝	長崎SST
	市山 智裕	こころ卓球場
	小森田 航生	まつうらTTS

(中学女子シングルス)		
(順位)	氏名	(所属)
1	吉野 光香	長崎JTC
2	平田 一華	長崎JTC
3	阿部 心愛	森教材
4	早野 柚葵	長崎JTC
5	加藤 鈴菜	まつうらTTS
6	小船 環	御厨
7	浅野 愛華	長崎SST
8	山口 明依	諫早高校附属
(ベスト16(順不同))	古川 優月	度島
	小川 仁子	諫早
	山口 知優	日吉
	川内 かなな	長崎精道
	山口 芽衣	佐々
	和佐野 樹李	まつうらTTS
	小林 百花	長崎JTC
	木立 麻衣	西諫早

※シングルの各種目上位8名に
全九州卓球選手権大会(中学個人の部、R6.2/16~佐賀県開催)の出場権を付与する。

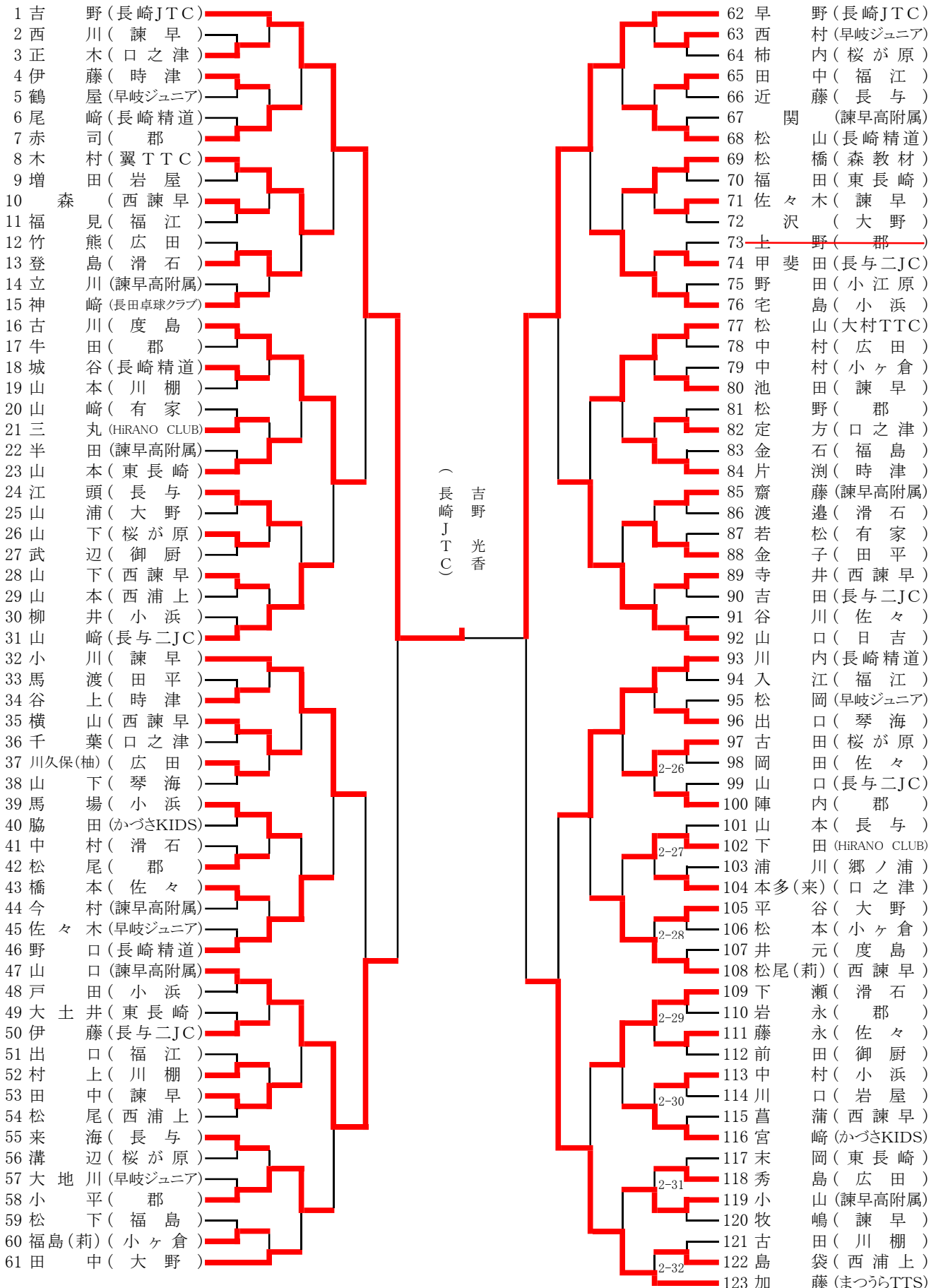
令和5年度 長崎県卓球選手権大会(カデットの部)
決勝リーグ進出決定戦～決勝リーグスコア

中学男子シングルス											
準々決勝	福島 雄陽 (滑石)	3	11 - 6 11 - 6 11 - 5 - -	0	八重尾 捷成 (こころ卓球場)	準々決勝	八木 龍之介 (小江原)	1	7 - 11 15 - 13 3 - 11 5 - 11 -	3	尾崎 洸 (崎辺)
	宗塚 知樹 (まつうらTTS)	3	11 - 7 11 - 5 11 - 5 - -	0	宅島 虎徹 (高松卓球クラブ)		浦辺 大夢 (日吉)	2	9 - 11 11 - 8 11 - 5 9 - 11 9 - 11	3	太田 墨斗 (滑石)
準決勝	福島 雄陽 (滑石)	3	11 - 5 11 - 7 11 - 8 - -	0	宗塚 知樹 (まつうらTTS)	準決勝	尾崎 洸 (崎辺)	3	11 - 7 11 - 4 11 - 9 - -	0	太田 墨斗 (滑石)
決勝	福島 雄陽 (滑石)	3	11 - 9 8 - 11 11 - 7 11 - 5 - -	1	尾崎 洸 (崎辺)				- - - - - -		
			- - - - -						- - - - - -		
3, 4位決定	宗塚 知樹 (まつうらTTS)	3	7 - 11 12 - 14 11 - 9 11 - 9 11 - 4	2	太田 墨斗 (滑石)				- - - - - -		
5, 6位決定予選	八重尾 捷成 (こころ卓球場)	2	7 - 11 11 - 7 7 - 11 11 - 5 4 - 11	3	宅島 虎徹 (高松卓球クラブ)				- - - - - -		
	八木 龍之介 (小江原)	3	11 - 7 11 - 7 11 - 6 - -	0	浦辺 大夢 (日吉)				- - - - - -		
5, 6位決定	宅島 虎徹 (高松卓球クラブ)	1	12 - 14 11 - 8 9 - 11 5 - 11 -	3	八木 龍之介 (小江原)				- - - - - -		
7, 8位決定	八重尾 捷成 (こころ卓球場)	0	9 - 11 8 - 11 12 - 14 - -	3	浦辺 大夢 (日吉)				- - - - - -		

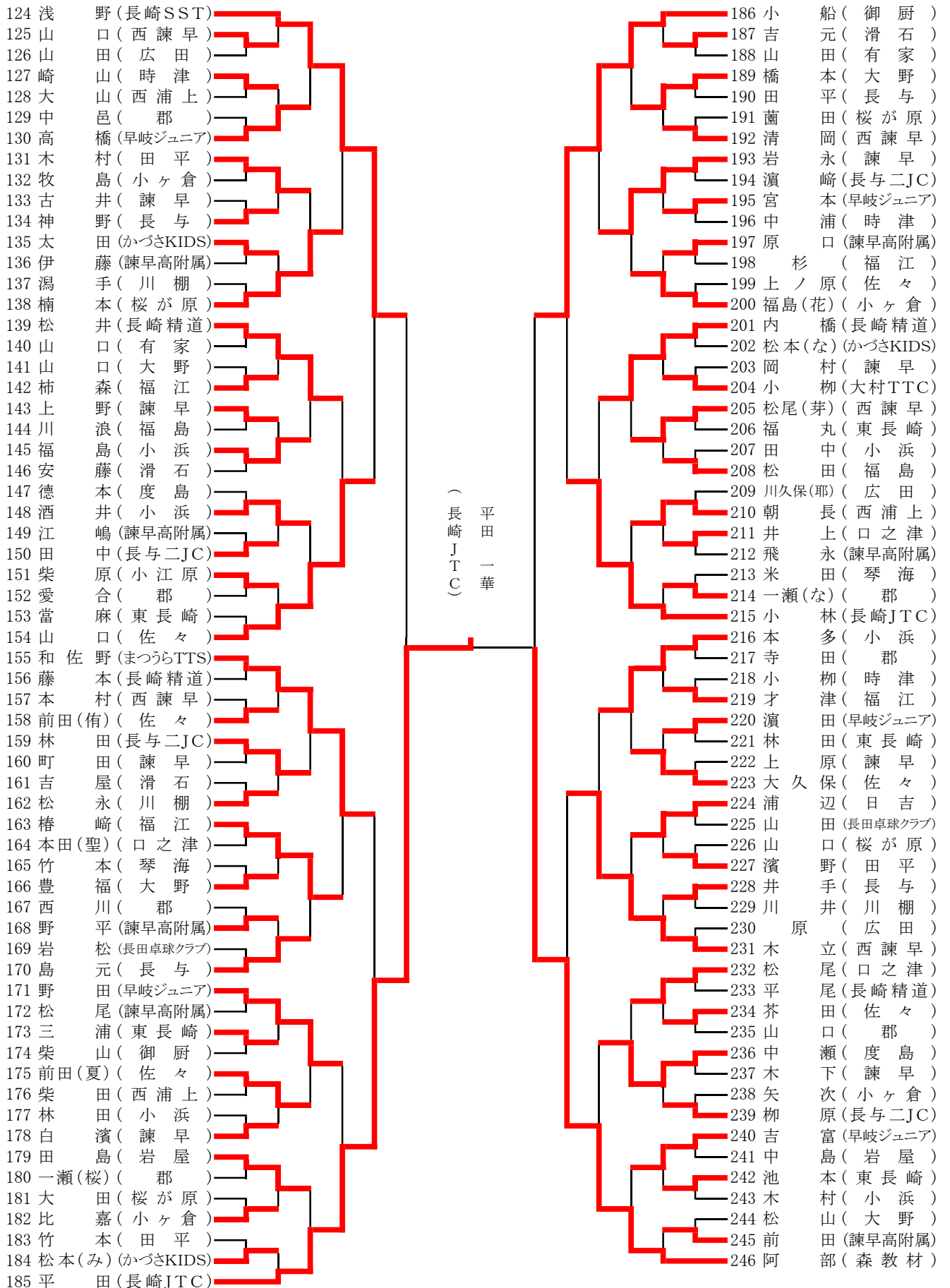
令和5年度 長崎県卓球選手権大会(カデットの部)
決勝リーグ進出決定戦～決勝リーグスコア

中学女子シングルス											
準々決勝	吉野 光香 (長崎JTC)	3	11 - 3 11 - 7 11 - 5 - -	0	山口 明依 (諫早高校附属)	準々決勝	浅野 愛華 (長崎SST)	2	11 - 6 11 - 9 5 - 11 10 - 12 9 - 11	3	平田 一華
	早野 柚葵 (長崎JTC)	3	11 - 2 14 - 16 11 - 7 11 - 13 11 - 5	2	加藤 鈴菜 (まつうらTTS)		小船 環 (御厨)	2	9 - 11 11 - 6 4 - 11 11 - 7 8 - 11	3	阿部 心愛 (森教材)
準決勝	吉野 光香 (長崎JTC)	3	11 - 9 11 - 9 12 - 10 - -	0	早野 柚葵 (長崎JTC)	準決勝	平田 一華 (崎辺)	3	11 - 5 11 - 9 11 - 5 - -	0	(滑石)
決勝	吉野 光香 (長崎JTC)	3	6 - 11 11 - 9 11 - 5 11 - 3 - -	1	平田 一華 (長崎JTC)				- - - - - -		
			- - - - -						- - - - - -		
3, 4位決定	早野 柚葵 (長崎JTC)	1	11 - 9 2 - 11 2 - 11 6 - 11 - -	3	阿部 心愛 (森教材)				- - - - - -		
5, 6位決定予選	山口 明依 (諫早高校附属)	1	11 - 9 2 - 11 2 - 11 6 - 11 - -	3	加藤 鈴菜 (まつうらTTS)				- - - - - -		
	浅野 愛華 (長崎SST)	2	9 - 11 11 - 9 8 - 11 11 - 8 6 - 11	3	小船 環 (御厨)				- - - - - -		
5, 6位決定	加藤 鈴菜 (まつうらTTS)	3	11 - 9 11 - 6 11 - 8 - -	0	小船 環 (御厨)				- - - - - -		
7, 8位決定	山口 明依 (諫早高校附属)	0	3 - 11 2 - 11 4 - 11 - -	3	浅野 愛華 (御厨)				- - - - - -		

中学女子シングルス(1)



中学女子シングルス(2)



決勝戦、順位決定戦

【女子】

決勝戦

試合番号7-1の勝者
吉野（長崎JTC）

試合番号7-2の勝者
平田（長崎JTC）

3~4位順位決定戦

試合番号7-1の敗者
早野（長崎JTC）

試合番号7-2の敗者
阿部（森教材）

※5~6位順位決定戦

試合番号6-1の敗者
山口（諫早高附属）((1))

試合番号6-2の敗者
加藤（まつらTTS）((2))

試合番号6-3の敗者
浅野（長崎SST）

試合番号6-4の敗者
小船（御厨）

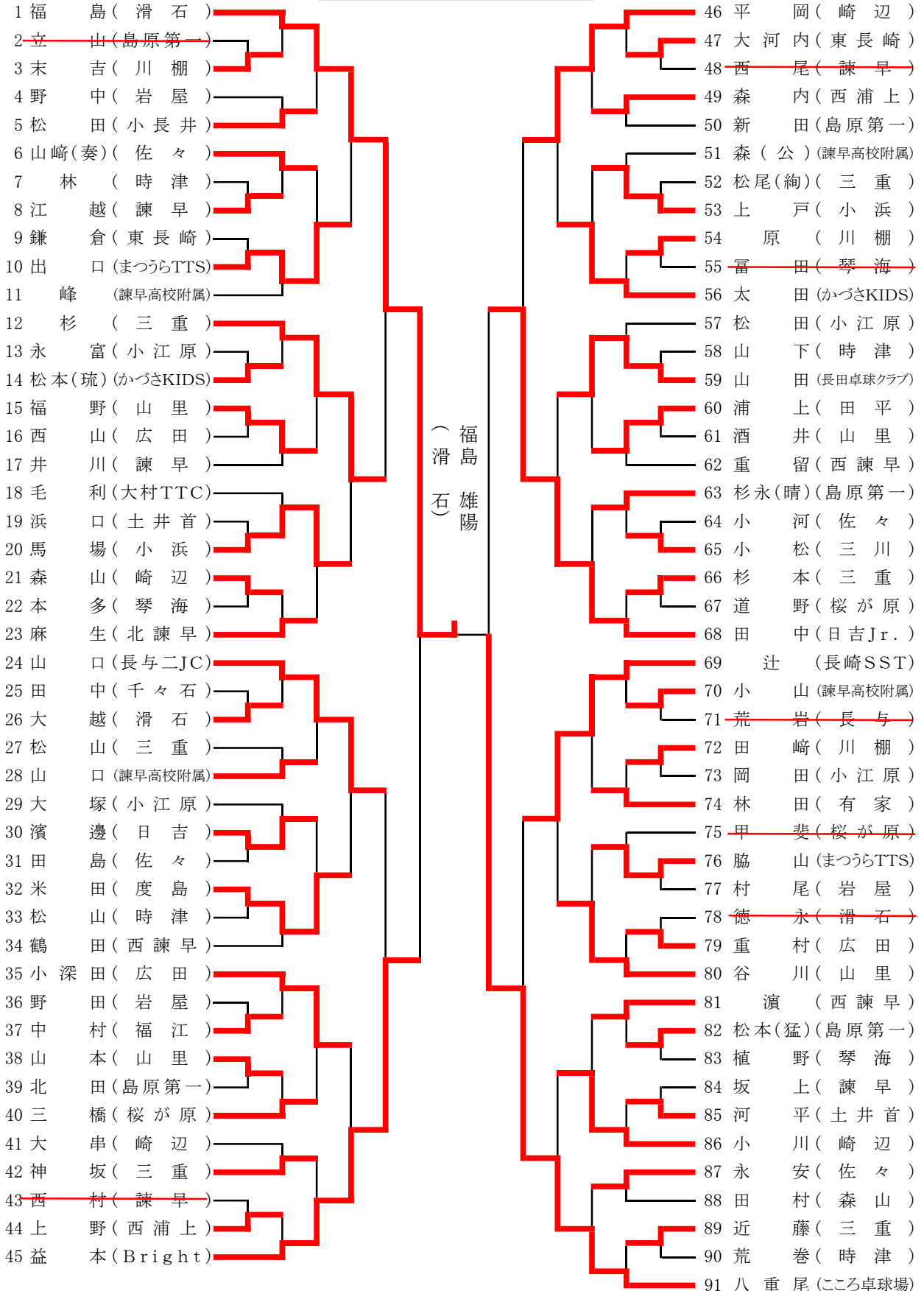
※7~8位順位決定戦

①の敗者
山口（諫早高附属）

②の敗者
浅野（長崎SST）

中学男子シングルス(1)

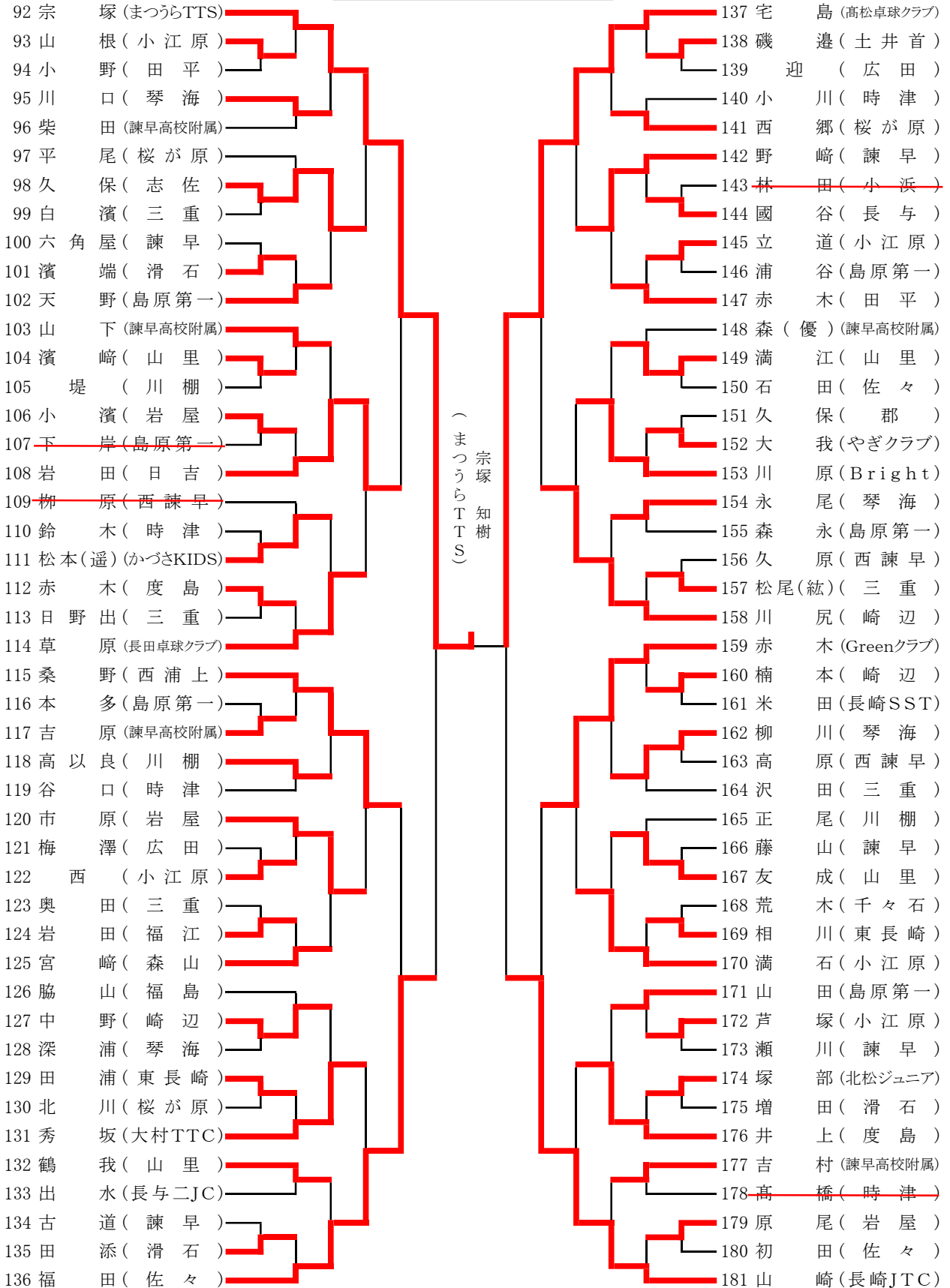
タイムアウトは、
試合番号6-〇より適用



(福 島
滑 石)
雄 陽

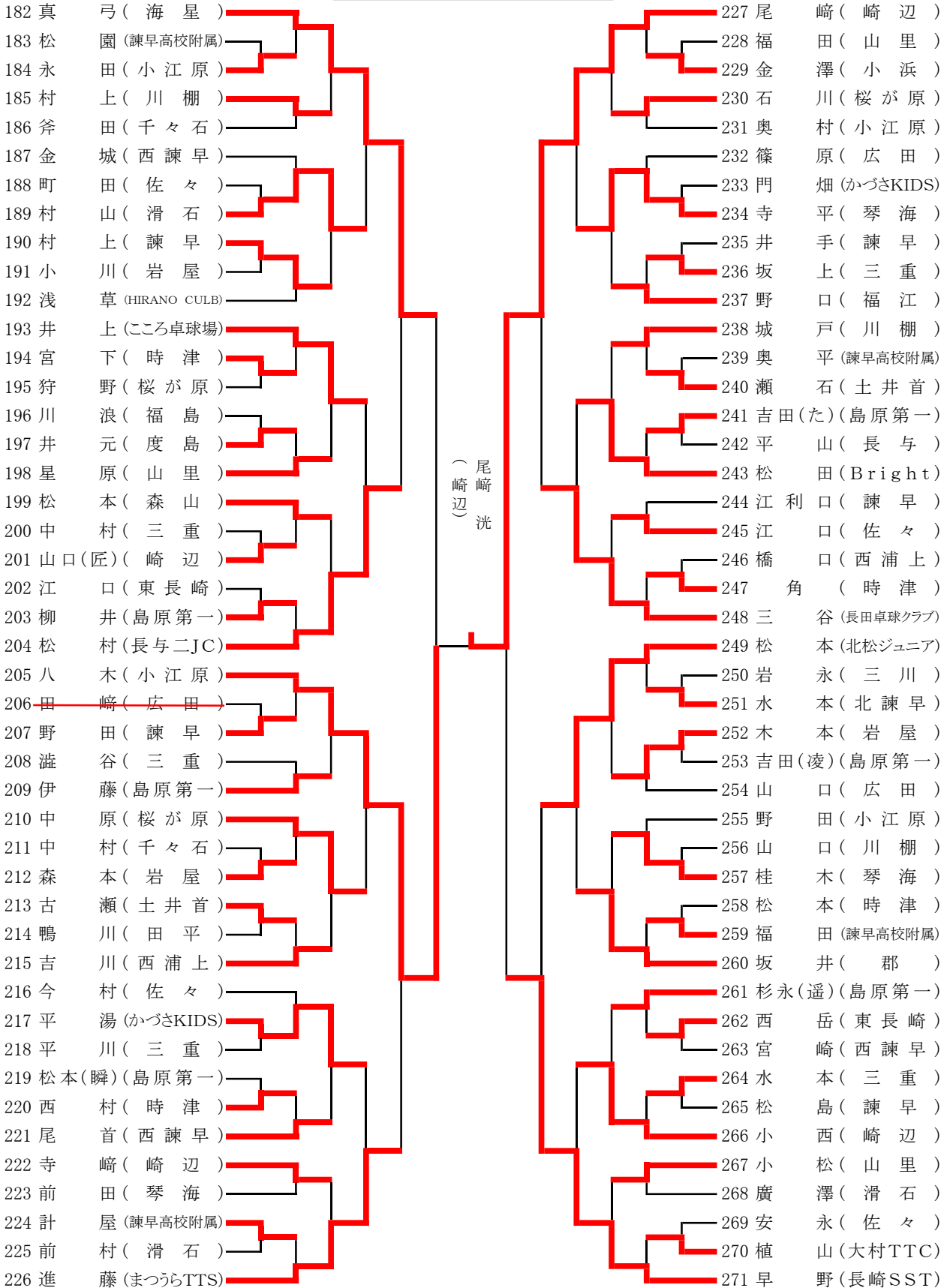
中学男子シングルス(2)

タイムアウトは、
試合番号6-〇より適用



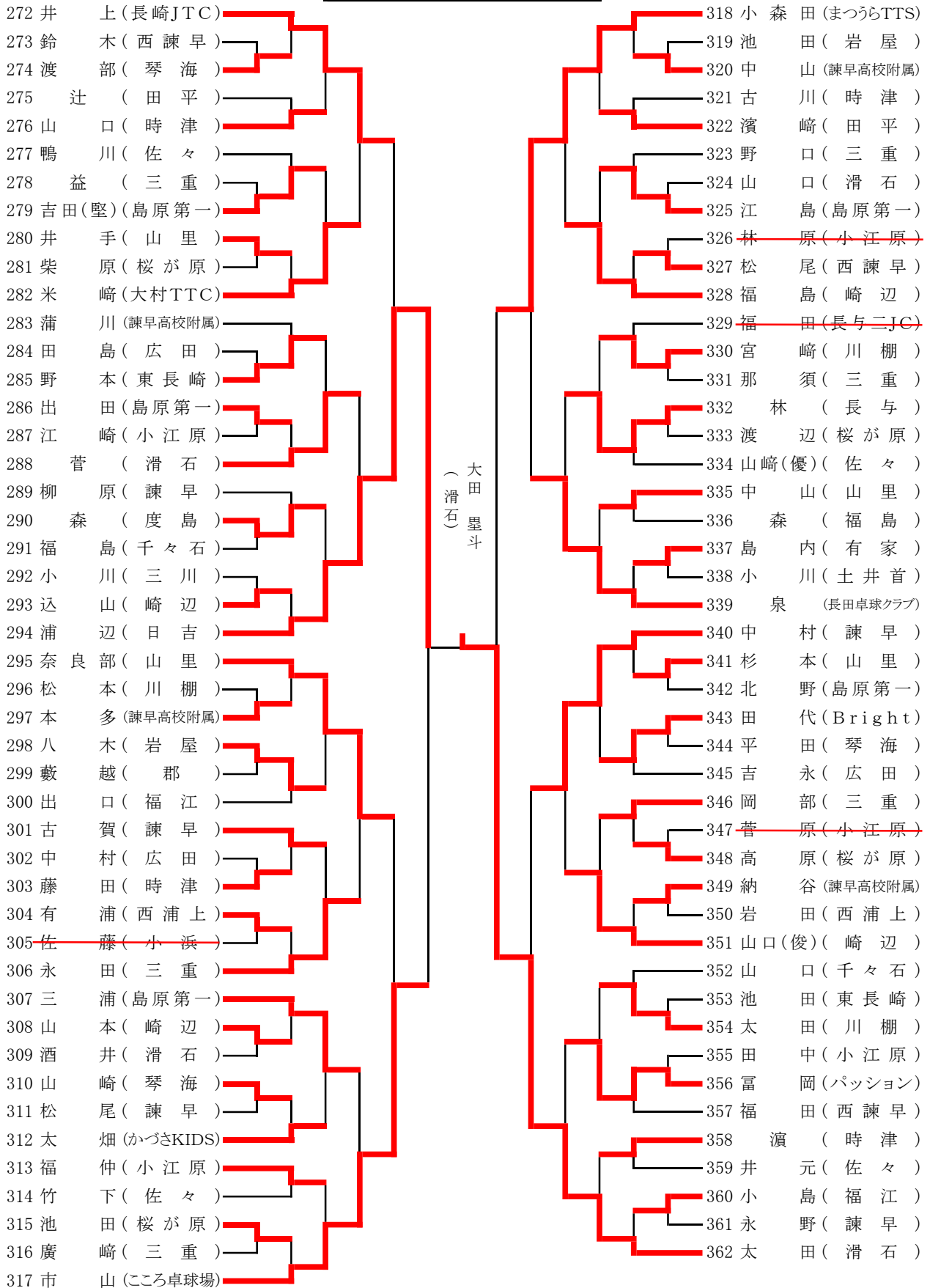
中学男子シングルス(3)

タイムアウトは、
試合番号6-〇より適用



中学男子シングルス(4)

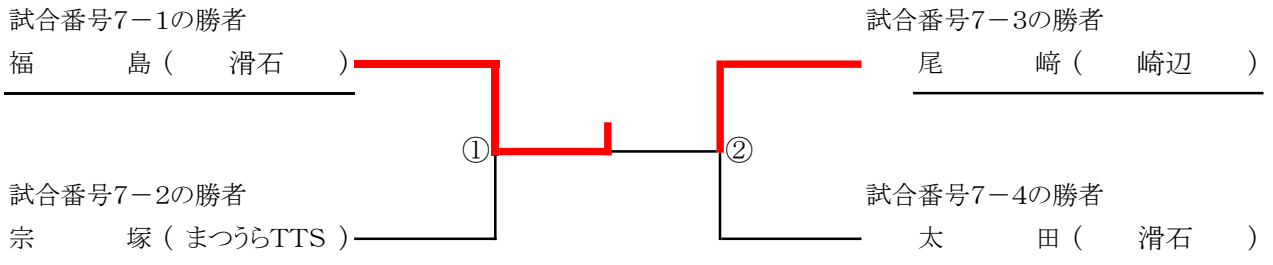
タイムアウトは、
 試合番号6-〇より適用



決勝戦、順位決定戦

【男子】 本シートの全試合、タイムアウト適用

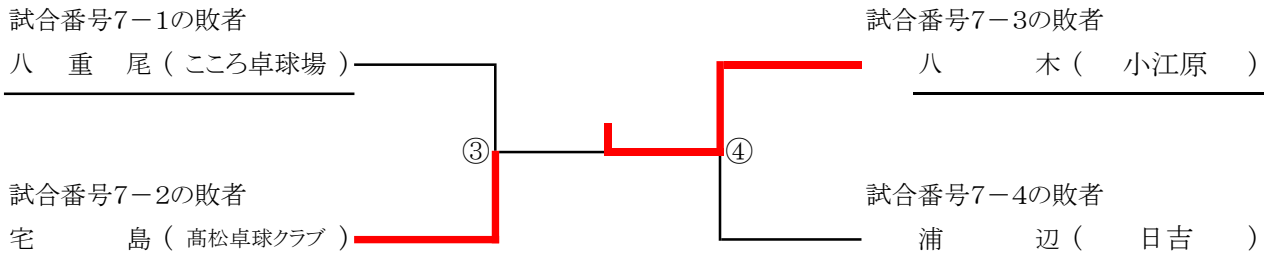
※準決勝～決勝戦



※3～4位順位決定戦



※5～6位順位決定戦



※7～8位順位決定戦

