

# 記 録

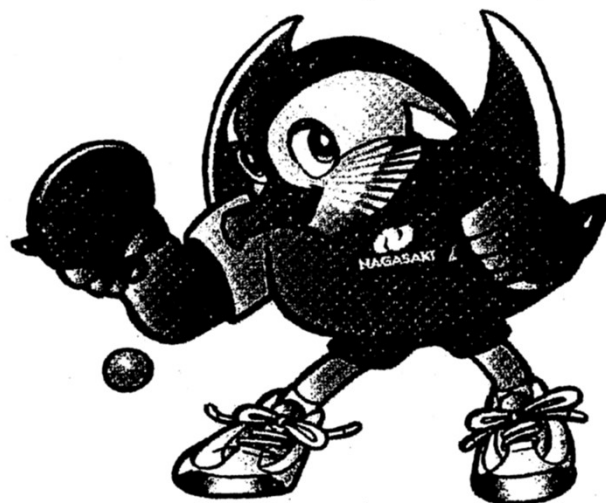
全農杯 2024年全日本卓球選手権大会(ホープス・カブ・バンビの部)

兼 全国ホープス南日本ブロック卓球大会  
全九州卓球選手権大会(小学生・個人の部)長崎県予選会

ホープス男子	ホープス女子
カブ男子	カブ女子
バンビ男子	バンビ女子

2024年5月3日(祝金)

諫 早 市 中 央 体 育 館



主 催 長 崎 県 卓 球 連 盟

特別協賛 全国農業協同組合連合会

協 賛 全国農業協同組合連合会 長崎県本部

## 全農杯 2024年全日本卓球選手権大会(ホープス・カブ・バンビの部)

兼 全国ホープス南日本ブロック卓球大会全九州卓球選手権大会(小学生・個人の部)長崎県予選会順位表

開催日: 令和6年5月3日(諫早市中央体育館)

全九州卓球選手権大会(小学生・個人の部) 代表選手							
	順位	氏名	(所属)		順位	氏名	(所属)
ホープス男子	1	福島 陽希	高松卓球クラブ	ホープス女子	1	松本 茉莉	北松クラブ
	2	宅島 龍志	高松卓球クラブ		2	小船 円	北松クラブ
	3	森内 奏羽	長崎JTC		3	山口 ちなみ	北松クラブ
	4	赤木 羽玖	Greenクラブ		4	進藤 優羽	まつうらTTS
	5	坂本 朝柊	長崎JTC		5	小林 希花	長崎JTC
	6	浅野 翔	長崎SST		6	岡部 七海	長崎JTC
	7	早野 凜人	長崎JTC		7	久保 里彩菜	タクファミJr.
	8	柳原 雄	長与ジュニア		8	新見 星那	タクファミJr.
カブ男子	1	福島 陽	高松卓球クラブ	カブ女子	1	菊次 唯	高松卓球クラブ
	2	福田 映太	タクファミJr.		2	宮本 一華	佐世保JTC
	3	前田 大地	日吉Jr.		3	宅島 美琴	高松卓球クラブ
	4	井上 優心	長崎JTC		4	新見 仁湖	タクファミJr.
	5	福田 悠馬	大村TTC		5	富松 美陽子	あすなろ
	6	大井 輝季	こころ卓球場		6	岩田 悠花	日吉Jr.
	7	岩永 悠陽	まつうらTTS		7	田代 優妃	タクファミJr.
	8	坪口 晃志朗	福江ジュニア		8	金子 美咲	かづさKIDS
バンビ男子	1	福田 翔太	タクファミJr.	バンビ女子	1	宮本 百華	佐世保JTC
	2	居石 拓磨	長崎JTC		2	松山 凜重	大村TTC
	3	大井 陽介	こころ卓球場		3	三好 遥	佐世保JTC
	4	中渡 海翔	タクファミJr.		4	本田 梨桜	スリーピース

※シングルの各種目、男女各上位3名に

全日本卓球選手権大会(ホープス・カブ・バンビの部、R6.7/26～兵庫県開催)の  
出場権を付与する。

※シングルの各種目、男女各上位8名に

全九州卓球選手権大会(小学生の部、R6.6/28～鹿児島県開催)の出場権を付与する。

# ホープス男子1次予選(1)

【選抜数:全日本-3】

予選リーグ 3ゲームマッチ

【選抜数:全九州-8】

※3名リーグ試合順

①:2-3

②:1-3

③:1-2

※4名リーグ試合順

①:1-4

②:2-3

③:1-3

④:2-4

⑤:3-4

⑥:1-2

A		宅島 龍志	小山 壮治	小深田 和真	田中 志穂	得点	勝率	順位
1	宅島 龍志 (高松卓球クラブ)		2 - 0	2 - 0	2 - 0	6		1
2	小山 壮治 (大村TTC)	0 - 2		1 - 2	2 - 1	4		3
3	小深田 和真 (佐世保JTC)	0 - 2	2 - 1		2 - 0	5		2
4	田中 志穂 (福江ジュニア)	0 - 2	1 - 2	0 - 2		3		4

B		坂本 朝柊	鈴木 海人	早川 遙真	得点	勝率	順位
1	坂本 朝柊 (長崎JTC)		2 - 0	2 - 1	4		1
2	鈴木 海人 (長与ジュニア)	0 - 2		0 - 2	2		3
3	早川 遙真 (長崎SST)	1 - 2	2 - 0		3		2

C		赤木 颯	太田 空我	徳永 将太	得点	勝率	順位
1	赤木 颯 (Greenクラブ)		0 - 2	2 - 0	3		2
2	太田 空我 (高松卓球クラブ)	2 - 0		2 - 0	4		1
3	徳永 将太 (スリーピース)	0 - 2	0 - 2		2		3

D		早野 凜人	岩藤 謙介	祐延 泉槻	得点	勝率	順位
1	早野 凜人 (長崎JTC)		2 - 1	2 - 0	4		1
2	岩藤 謙介 (長田MTC)	1 - 2		2 - 0	3		2
3	祐延 泉槻 (長与ジュニア)	0 - 2	0 - 2		2		3

E		吉永 唯人	才津 啓真	金子 駿斗	得点	勝率	順位
1	吉永 唯人 (大村TTC)		W/O W	2 - 0	4		1
2	才津 啓真 (長与ジュニア)	W/O L		W/O L	0		棄権
3	金子 駿斗 (かづさKIDS)	0 - 2	W/O W		3		2

F		古川 幸	増田 陽輝	角井 春仁	得点	勝率	順位
1	古川 幸 (まっくらTTS)		2 - 0	0 - 2	3		2
2	増田 陽輝 (APPLAUSE)	0 - 2		0 - 2	2		3
3	角井 春仁 (高松卓球クラブ)	2 - 0	2 - 0		4		1

G		赤木 羽玖	坪口 雄一郎	橋田 陸	得点	勝率	順位
1	赤木 羽玖 (Greenクラブ)		2 - 0	2 - 0	4		1
2	坪口 雄一郎 (福江ジュニア)	0 - 2		2 - 0	3		2
3	橋田 陸 (PPC有家)	0 - 2	0 - 2		2		3

# ホープス男子1次予選(2)

【選抜数:全日本-3】

予選リーグ 3ゲームマッチ

【選抜数:全九州-8】

※3名リーグ試合順

①:2-3

②:1-3

③:1-2

※4名リーグ試合順

①:1-4

②:2-3

③:1-3

④:2-4

⑤:3-4

⑥:1-2

H		森内 奏羽	垣添 大翔	川畑 咲翔	得点	勝率	順位			
1	森内 奏羽(長崎JTC)	<del>2</del>	<del>—</del>	<del>0</del>	2	—	0	4		1
2	垣添 大翔(福江ジュニア)	0	—	2	0	—	2	2		3
3	川畑 咲翔(まつうらTTS)	0	—	2	2	—	0	3		2

I		浅野 翔	多久島 凜音	松本 駆	得点	勝率	順位			
1	浅野 翔(長崎SST)	<del>2</del>	<del>—</del>	<del>0</del>	2	—	0	4		1
2	多久島 凜音(佐世保JTC)	0	—	2	0	—	2	2		3
3	松本 駆(かづさKIDS)	0	—	2	2	—	0	3		2

J		川尻 唯生	今林 晴馬	川上 柊斗	得点	勝率	順位			
1	川尻 唯生(佐世保JTC)	<del>2</del>	<del>—</del>	<del>0</del>	2	—	0	4		1
2	今林 晴馬(長田MTC)	0	—	2	0	—	2	2		3
3	川上 柊斗(長崎JTC)	0	—	2	2	—	0	3		2

K		井上 純平	柳原 雄	岩永 陽太	得点	勝率	順位			
1	井上 純平(長崎JTC)	<del>0</del>	<del>—</del>	<del>2</del>	2	—	0	3	1.0	2
2	柳原 雄(長与ジュニア)	2	—	0	1	—	2	3	1.5	1
3	岩永 陽太(まつうらTTS)	0	—	2	2	—	1	3	0.66	3

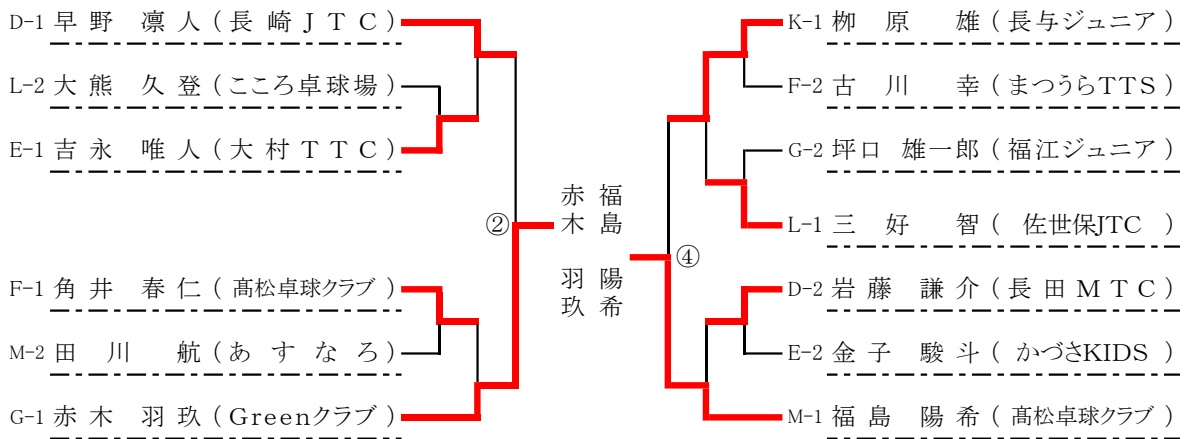
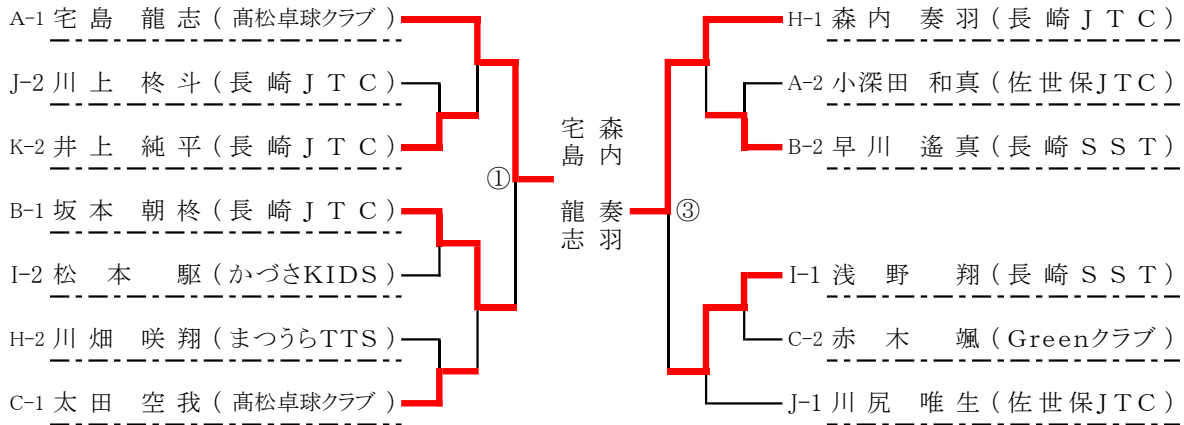
L		大熊 久登	三好 智	松下 颯馬	得点	勝率	順位			
1	大熊 久登(こころ卓球場)	<del>1</del>	<del>—</del>	<del>2</del>	2	—	1	3		2
2	三好 智(佐世保JTC)	2	—	1	2	—	0	4		1
3	松下 颯馬(サンセット)	1	—	2	0	—	2	2		3

M		福島 陽希	遠藤 颯真	田川 航	木下 瑛太	得点	勝率	順位					
1	福島 陽希(高松卓球クラブ)	<del>2</del>	<del>-</del>	<del>0</del>	2	-	0	2	-	0	6		1
2	遠藤 颯真(大村TTC)	0	-	2	0	-	2	1	-	2	3		4
3	田川 航(あすなろ)	0	-	2	2	-	0	2	-	0	5		2
4	木下 瑛太(長与ジュニア)	0	-	2	2	-	1	0	-	2	4		3

# ホープス男子 2次予選トーナメント (各1次予選リーグ1、2位)

【選抜数:全日本-3】

【選抜数:全九州-8】





# カ ブ 男 子 1 次 予 選

【選抜数:全日本-3】

予選リーグ 3ゲームマッチ

【選抜数:全九州-8】

※3名リーグ試合順

①:2-3

②:1-3

③:1-2

※4名リーグ試合順

①:1-4

②:2-3

③:1-3

④:2-4

⑤:3-4

⑥:1-2

A		福島 陽	坪口 晃志郎	早瀬川 凜太	松岡 知宏	得点	勝率	順位
1	福島 陽 (高松卓球クラブ)		2 - 0	2 - 0	2 - 0	6		1
2	坪口 晃志郎 (福江ジュニア)	0 - 2		2 - 0	2 - 1	5		2
3	早瀬川 凜太 (長崎JTC)	0 - 2	0 - 2		1 - 2	3		4
4	松岡 知宏 (長与ジュニア)	0 - 2	1 - 2	2 - 1		4		3

B		岩永 悠陽	下山 朔史	木戸 悠翔	得点	勝率	順位
1	岩永 悠陽 (まつうらTTS)		2 - 0	2 - 0	4		1
2	下山 朔史 (長与ジュニア)	0 - 2		2 - 0	3		2
3	木戸 悠翔 (高松卓球クラブ)	0 - 2	0 - 2		2		3

C		井上 優心	大井 輝季	高橋 由翔	得点	勝率	順位
1	井上 優心 (長崎JTC)		2 - 0	2 - 0	4		1
2	大井 輝季 (福江ジュニア)	0 - 2		2 - 0	3		2
3	高橋 由翔 (スリーピース)	0 - 2	0 - 2		2		3

D		前田 大地	福田 悠馬	中渡 翔	得点	勝率	順位
1	前田 大地 (日吉 Jr.)		2 - 1	2 - 0	4		1
2	福田 悠馬 (大村TTC)	1 - 2		2 - 0	3		2
3	中渡 翔 (タクファミ Jr.)	0 - 2	0 - 2		2		3

E		福田 映太	奥山 新也	川畑 結翔	木村 琉人	得点	勝率	順位
1	福田 映太 (タクファミ Jr.)		2 - 0	2 - 0	2 - 0	6		1
2	奥山 新也 (長崎JTC)	0 - 2		1 - 2	0 - 2	3		4
3	川畑 結翔 (まつうらTTS)	0 - 2	2 - 1		0 - 2	4		3
4	木村 琉人 (スリーピース)	0 - 2	2 - 0	2 - 0		5		2





# ホープス女子1次予選

【選抜数:全日本-3】

予選リーグ 3ゲームマッチ

【選抜数:全九州-8】

※3名リーグ試合順

①:2-3

②:1-3

③:1-2

※4名リーグ試合順

①:1-4

②:2-3

③:1-3

④:2-4

⑤:3-4

⑥:1-2

A		松本 茉莉	堤 愛結	松村 優李	得点	勝率	順位
1	松本 茉莉 (北松クラブ)		2 - 0	2 - 1	4		1
2	堤 愛結 (長与ジュニア)	0 - 2		1 - 2	2		3
3	松村 優李 (高松卓球クラブ)	1 - 2	2 - 1		3		2

B		辻 つばさ	城下 留美	松田 優那	得点	勝率	順位
1	辻 つばさ (まつうらTTS)		2 - 0	1 - 2	3		2
2	城下 留美 (長田MTC)	0 - 2		0 - 2	2		3
3	松田 優那 (北松クラブ)	2 - 1	2 - 0		4		1

C		久保 里彩菜	矢島 遙	酒井 陽帆	得点	勝率	順位
1	久保 里彩菜 (タクファミJr.)		2 - 0	2 - 0	4		1
2	矢島 遙 (まつうらTTS)	0 - 2		2 - 0	3		2
3	酒井 陽帆 (あすなろ)	0 - 2	0 - 2		2		3

D		岡部 七海	矢岳 由衣	柿山 ころこ	得点	勝率	順位
1	岡部 七海 (長崎JTC)		2 - 1	2 - 0	4		1
2	矢岳 由衣 (タクファミJr.)	1 - 2		2 - 0	3		2
3	柿山 ころこ (夢卓球クラブ)	0 - 2	0 - 2		1		3

E		進藤 優羽	吉松 波瑠	野崎 彩音	得点	勝率	順位
1	進藤 優羽 (まつうらTTS)		2 - 0	2 - 0	4		1
2	吉松 波瑠 (タクファミJr.)	0 - 2		2 - 0	3		2
3	野崎 彩音 (パッション)	0 - 2	0 - 2		2		3

F		山口 ちなみ	山口 蘭花	後藤 結衣香	得点	勝率	順位
1	山口 ちなみ (北松クラブ)		2 - 0	2 - 0	4		1
2	山口 蘭花 (夢卓球クラブ)	0 - 2		2 - 1	3		2
3	後藤 結衣香 (スリーピース)	0 - 2	1 - 2		2		3

G		小林 希花	大浦 心咲	今村 灯湊	得点	勝率	順位
1	小林 希花 (長崎JTC)		2 - 0	2 - 0	4		1
2	大浦 心咲 (こころ卓球場)	0 - 2		1 - 2	2		3
3	今村 灯湊 (タクファミJr.)	0 - 2	2 - 1		3		2

H		新見 星那	山崎 理央	田浦 愛羽	得点	勝率	順位
1	新見 星那 (タクファミJr.)		2 - 0	2 - 0	4		1
2	山崎 理央 (夢卓球クラブ)	0 - 2		0 - 2	2		3
3	田浦 愛羽 (HIRANO CLUB)	0 - 2	2 - 0		3		2

I		小船 円	前田 舞	菌田 こはく	得点	勝率	順位
1	小船 円 (北松クラブ)		2 - 0	2 - 0	4		1
2	前田 舞 (夢卓球クラブ)	0 - 2		2 - 0	3		2
3	菌田 こはく (まつうらTTS)	0 - 2	0 - 2		2		3



# カブ女子1次予選

【選抜数:全日本-3、選抜数:全九州-8】

## 予選リーグ 3ゲームマッチ

※3名リーグ試合順

①:2-3

②:1-3

③:1-2

※4名リーグ試合順

①:1-4

②:2-3

③:1-3

④:2-4

⑤:3-4

⑥:1-2

A		菊次 唯	柴田 佳歩	松田 実優	得点	勝率	順位
1	菊次 唯 (高松卓球クラブ)		2 - 0	2 - 0	4		1
2	柴田 佳歩 (長与ジュニア)	0 - 2		0 - 2	2		3
3	松田 実優 (北松クラブ)	0 - 2	2 - 0		3		2

B		田代 優妃	椿崎 莉花	林 玲里	得点	勝率	順位
1	田代 優妃 (タクファミJr.)		2 - 0	2 - 0	4		1
2	椿崎 莉花 (福江ジュニア)	0 - 2		1 - 2	2		3
3	林 玲里 (長崎JTC)	0 - 2	2 - 1		3		2

C		宮本 一華	富松 美陽子	高松 歩那	得点	勝率	順位
1	宮本 一華 (佐世保JTC)		2 - 0	2 - 0	4		1
2	富松 美陽子 (あすなろ)	0 - 2		2 - 0	3		2
3	高松 歩那 (高松卓球クラブ)	0 - 2	0 - 2		2		3

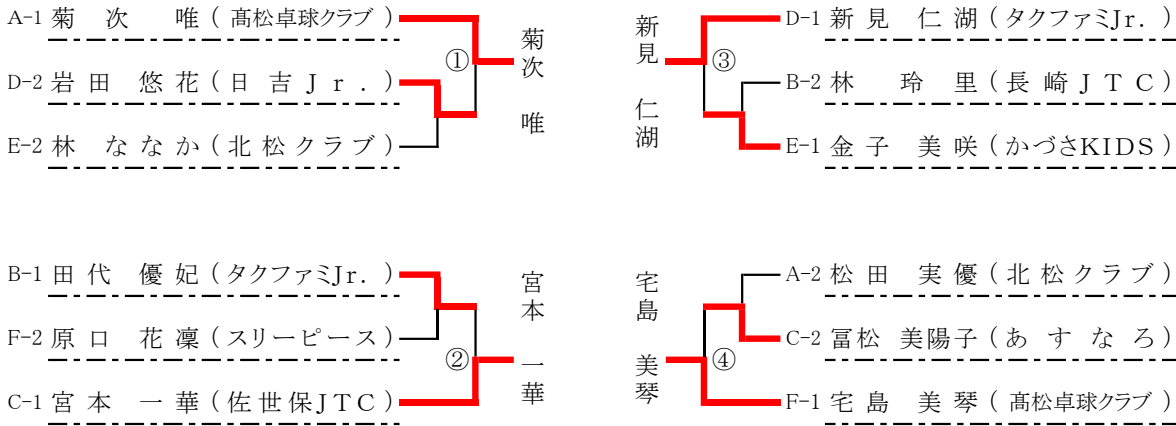
D		新見 仁湖	門原 璃胡	岩田 悠花	得点	勝率	順位
1	新見 仁湖 (タクファミJr.)		2 - 0	2 - 0	4		1
2	門原 璃胡 (福江ジュニア)	0 - 2		0 - 2	2		3
3	岩田 悠花 (日吉Jr.)	0 - 2	2 - 0		3		2

E		林 ななか	川上 愛佳	金子 美咲	得点	勝率	順位
1	林 ななか (北松クラブ)		2 - 0	1 - 2	3		2
2	川上 愛佳 (佐世保JTC)	0 - 2		0 - 2	2		3
3	金子 美咲 (かづさKIDS)	2 - 1	2 - 0		4		1

F		宅島 美琴	原口 花凜	原 ひかり	得点	勝率	順位
1	宅島 美琴 (高松卓球クラブ)		2 - 0	2 - 0	4		1
2	原口 花凜 (スリーピース)	0 - 2		2 - 1	3		2
3	原 ひかり (長崎JTC)	0 - 2	1 - 2		2		3

# カブ女子 2次予選トーナメント (各1次予選リーグ1、2位)

【選抜数:全日本-3、全九州-8】



## 順位決定戦

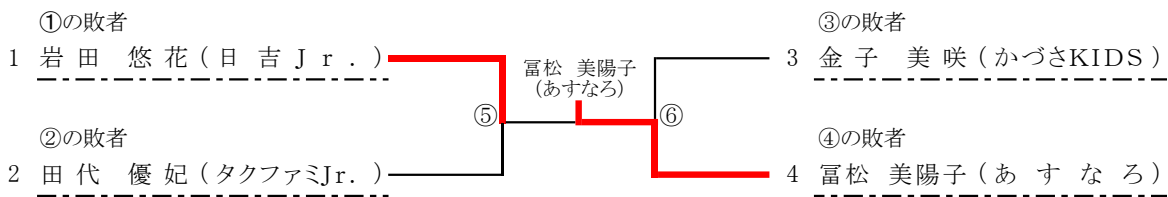
試合順(○数字は審判)

1-4②、2-3①、1-3④、2-4③、1-2④、3-4②

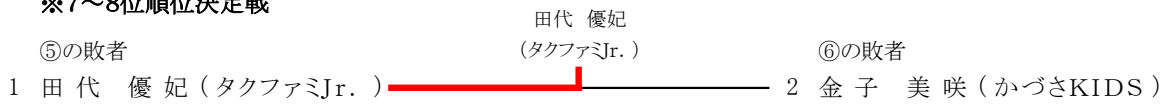
1~4位順位決定リーグ		宅島 美琴	新見 仁湖	宮本 一華	菊次 唯	得点	勝率	順位
1	宅島 美琴 (高松卓球クラブ)	-	3 - 0	2 - 3	0 - 3	4		3
2	新見 仁湖 (タクファミ Jr.)	0 - 3	-	1 - 3	1 - 3	3		4
3	宮本 一華 (佐世保 JTC)	3 - 2	3 - 1	-	1 - 3	5		2
4	菊次 唯 (高松卓球クラブ)	3 - 0	3 - 1	3 - 1	-	6		1

(決勝トーナメント勝ち上がり4名による1~4位順位決定リーグ、リーグの配置は「抽選」にて決定します。)

### ※5~6位順位決定戦



### ※7~8位順位決定戦



# バ ン ビ 男 子

全試合 5ゲームマッチ

【選抜数:全日本-3、選抜数:全九州-4】

※5人リーグ試合順(○数字は審判)

2-5①、3-4②、1-5③、2-3④、1-4⑤、3-5①、1-3②、2-4⑤、4-5③、1-2④

	福田 翔太	羽鳥 匡晃	居石 拓磨	大井 陽介	中渡 海翔	得点	勝率	順位
1 福田 翔太 (タクファミJr.)		3 - 0	3 - 0	3 - 0	3 - 0	8		1
2 羽鳥 匡晃 (個人(羽鳥))	0 - 3		0 - 3	0 - 3	0 - 3	4		5
3 居石 拓磨 (長崎JTC)	0 - 3	3 - 0		3 - 1	3 - 0	7		2
4 大井 陽介 (こころ卓球場)	0 - 3	3 - 0	1 - 3		3 - 1	6		3
5 中渡 海翔 (タクファミJr.)	0 - 3	3 - 0	0 - 3	1 - 3		5		4

# バ ン ビ 女 子

全試合 5ゲームマッチ

【選抜数:全日本-3、選抜数:全九州-4】

※5人リーグ試合順(○数字は審判)

2-5①、3-4②、1-5③、2-3④、1-4⑤、3-5①、1-3②、2-4⑤、4-5③、1-2④

	松山 凜亜	宮本 百華	本田 梨桜	崎村 真理愛	三好 遥	得点	勝率	順位
1 松山 凜亜 (大村TTC)		1 - 3	3 - 0	3 - 0	3 - 0	7		2
2 宮本 百華 (佐世保JTC)	3 - 1		3 - 0	3 - 0	3 - 0	8		1
3 本田 梨桜 (スリーピース)	0 - 3	0 - 3		3 - 1	0 - 3	5		4
4 崎村 真理愛 (スリーピース)	0 - 3	0 - 3	1 - 3		0 - 3	4		5
5 三好 遥 (佐世保JTC)	0 - 3	0 - 3	3 - 0	3 - 0		6		3

## アスリートパスウェイ U-9 第2代表決定戦

### ※男子

カブ2位

1 福田 映太 (タクファミJr.)

バンビ1位

2 福田 翔太 (タクファミJr.)

### ※女子

カブ2位

1 宮本 一華 (佐世保JTC)

バンビ1位

2 宮本 百華 (佐世保JTC)