

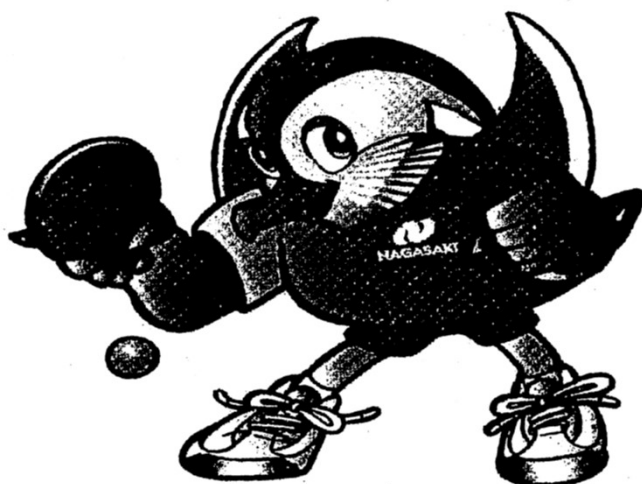
第79回 全九州卓球選手権大会(一般の部)長崎県予選会

記 録

男子、女子シングルス
男子、女子ダブルス

2024年11月24日(日)

シーハットおおむら



主催 長崎県卓球連盟

第79回 全九州卓球選手権大会(一般の部)長崎県予選会 順位表

開催日: 令和6年11月24日(シーハットおおむら)

| 男子シングルス | | |
|---------|-----------|-------------|
| 順位 | 氏名 | (所属) |
| ⑫ | 辻本 駿 | チームBM |
| — | — | — |
| 1 | 坪口 道和 | CONT |
| 2 | 瀬尾 幸太郎 | 鎮西学院高校 |
| 3 | 小松 直輝 | 鎮西学院大学 |
| 4 | 大山 亮太 | 三菱重工 |
| 5 | 早野 勇徠 | 瓊浦高校 |
| 6 | (注1)吉田 幸蔵 | オール長大 |
| 7 | 酒匂 颯太 | 瓊浦高校 |
| 8 | 田中 岬 | DONK |
| 9 | 濱中 菱太郎 | 鎮西学院高校 |
| 10 | 北園 輝 | 鎮西学院高校 |
| 11 | 進藤 海 | 鎮西学院大学 |
| 12 | 田中 雄大 | 長崎JTC |
| 13 | 野田 功士 | マツヤ産業 |
| 14 | 北村 一晴 | 鎮西学院大学 |
| 15 | 末益 将司 | TeamS. T. C |
| 16 | 増田 雄太 | APPLAUSE |
| 17 | 内田 秀人 | 長崎大学 |

| 女子シングルス | | |
|---------|--------|-------------|
| 順位 | 氏名 | (所属) |
| ⑪ | 大田 愛佳里 | 諫早卓球センター |
| ⑮ | 川原 美憂 | 鎮西学院高校 |
| 1 | 山本 鈴華 | 長崎県立大学 |
| 2 | 山本 紘菜子 | 鎮西学院大学 |
| 3 | 野田 有那 | 鎮西学院高校 |
| 4 | 松橋 愛桜 | 鎮西学院高校 |
| 5 | 大坪 真陽 | TeamM. P. C |
| 6 | 阿部 心愛 | 光奈TTC |
| 7 | 坂本 芭奈 | 熊本学園大学 |
| 8 | 保田 来夏 | 鎮西学院高校 |
| 9 | 坂本 莉菜 | 長崎東高校 |
| 10 | 山中 楓葵 | 鎮西学院高校 |
| 11 | 福田 咲幸 | 長崎女子商業高校 |
| 12 | 永山 はづき | 長崎北陽台高校 |
| 13 | 尾崎 茉依 | TeamS. T. C |
| 14 | 福田 弘子 | 桜門クラブ |
| 15 | 松本 優奈 | 鎮西学院高校 |
| 16 | 和佐野 樹李 | まつうらTTS |

※シングルの各種目、男女各上位16名に
全九州卓球選手権大会(一般の部、R7.3/14～鹿児島県開催)の出場権を付与する。

※○数字は前回大会でのランキング順位を示し推薦出場にて
全九州卓球選手権大会(一般の部、R7.3/14～鹿児島県開催)に出場する。

※一般男子で6位選出の吉田幸蔵選手(オール長大)は選手側都合により出場辞退連絡の為、
17位の内田秀人選手(長崎大学)を繰上げ選出する。(4回戦敗退者より高勝率者を選出)

第79回 全九州卓球選手権大会(一般の部)長崎県予選会 順位表

開催日:令和6年11月24日(シーハットおおむら)

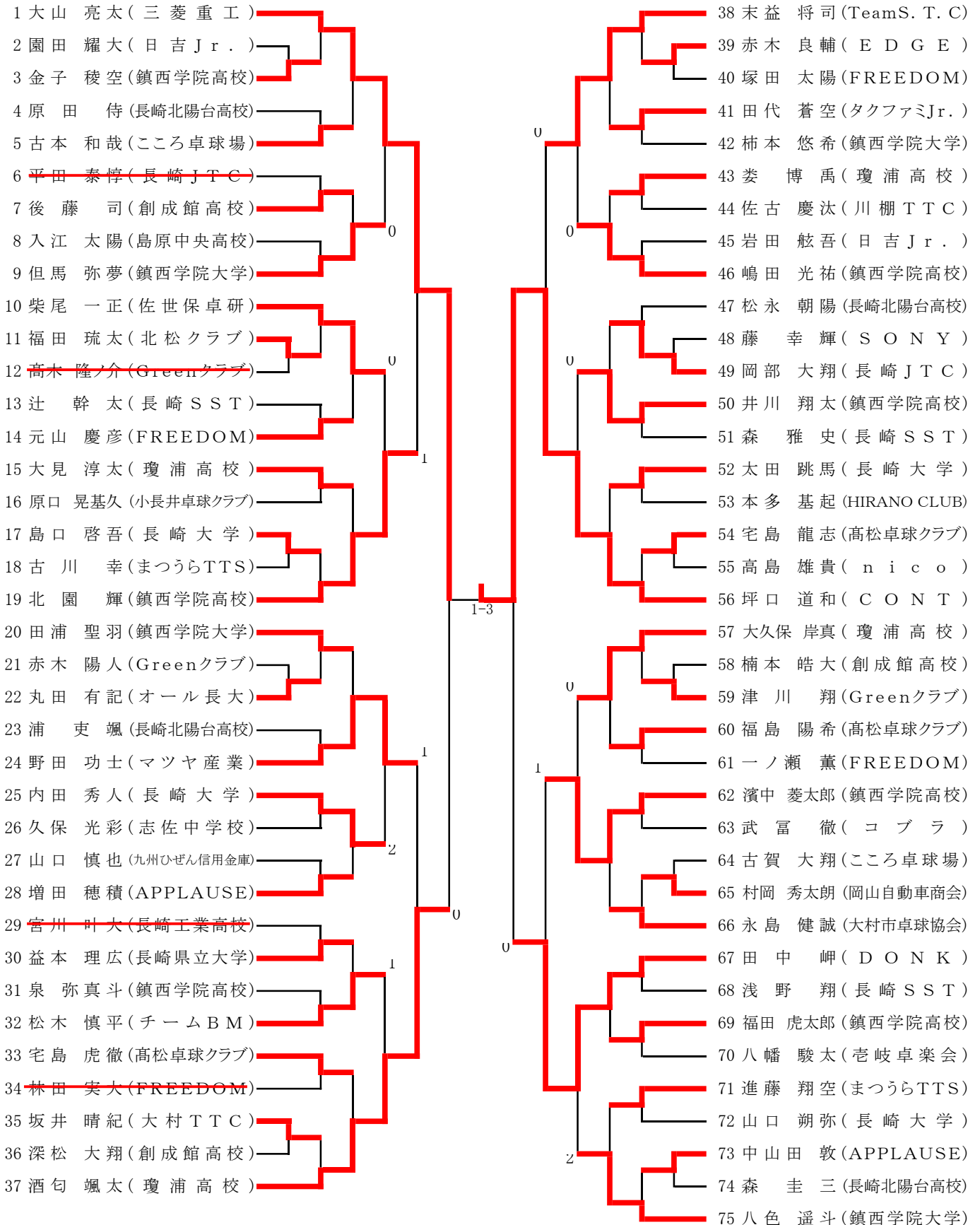
| 男子ダブルス | | |
|--------|------------------------|---------------|
| 順位 | 氏名 | (所属) |
| 1 | 瀬尾 幸太郎 北園 輝 | 鎮西学院高校 |
| 2 | 酒匂 颯太 早野 勇徠 | 瓊浦高校 |
| 3 | (注1) 内田 秀人 吉田 幸蔵 | 長崎大学 オール長大 |
| 4 | 大久保 岸真 俣 博禹 | 瓊浦高校 |
| 5 | 向 健佑 田中 雄大 | 三菱電機 長崎JTC |
| 6 | 田浦 聖羽 北村 一晴 | 鎮西学院大学 |
| 7 | 江藤 佑真 柿本 悠希 | 鎮西学院大学 |
| 8 | 大山 亮太 辻本 駿 | 三菱重工 チームBM |
| 9 | 小松 直輝 八色 遥斗 | 鎮西学院大学 |

| 女子ダブルス | | |
|--------|-----------------|----------------------|
| 順位 | 氏名 | (所属) |
| 1 | 山本 紘菜子 山本 鈴華 | 鎮西学院大学 長崎県立大学 |
| 2 | 松橋 愛桜 野田 有那 | 鎮西学院高校 |
| 3 | 大田 愛佳里 川原 美憂 | 諫早卓球センター 鎮西学院高校 |
| 4 | 田中 彩香 江頭 都侑 | 長崎JTC チームコスモス |
| 5 | 松本 優奈 田中 美優 | 鎮西学院高校 |
| 6 | 大坪 真陽 阿部 心愛 | TeamM. P. C 光奈TTC |
| 7 | 加藤 鈴菜 和佐野 樹李 | まつうらTTS |
| 8 | 福田 咲幸 大山 聖来 | 長崎女子商業高校 |

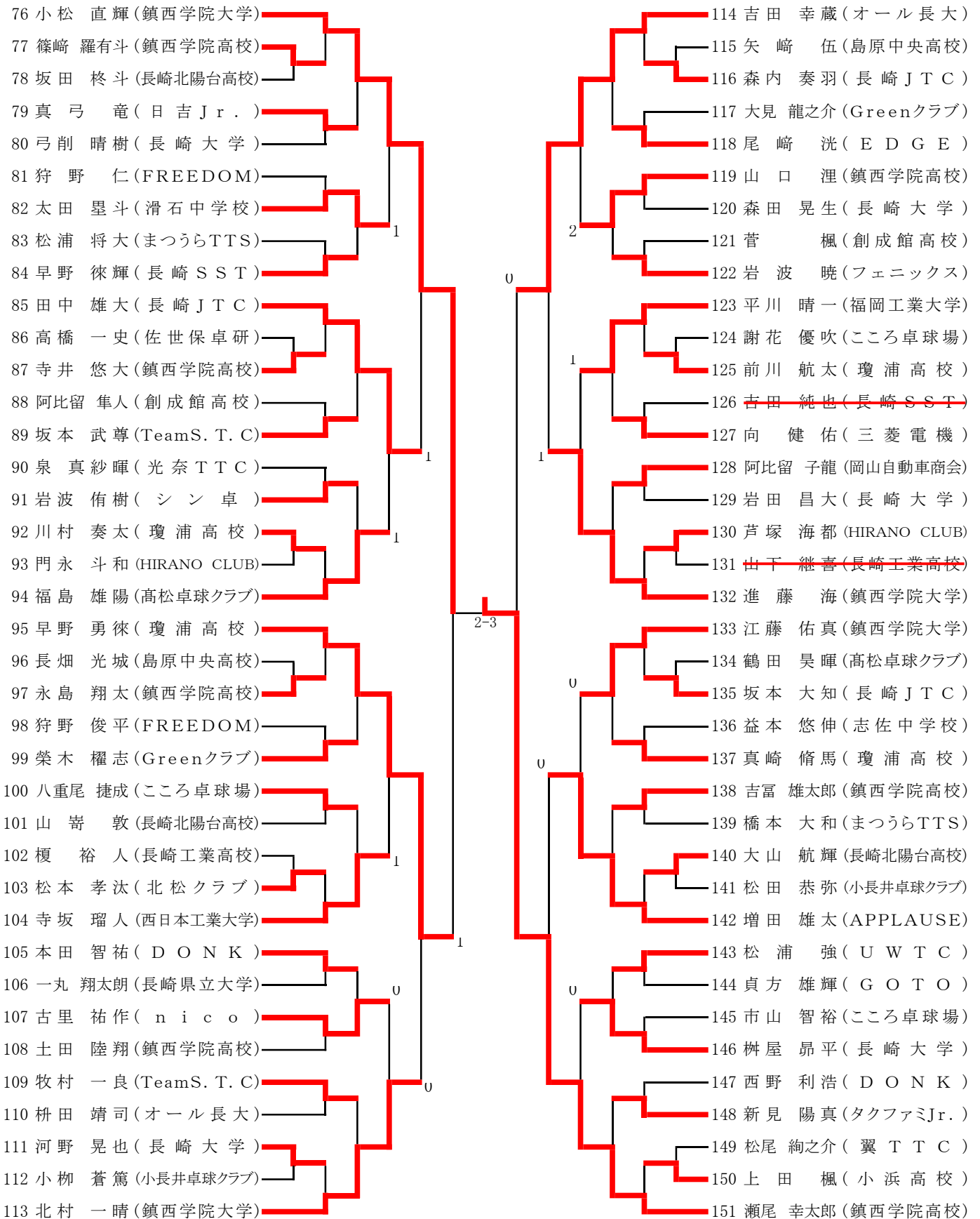
※ダブルスの各種目、男女各上位8ペアに
全九州卓球選手権大会(一般の部、R7.3/14~鹿児島県開催)の出場権を付与する。

※一般男子で3位選出の吉田幸蔵・内田秀人ペア(オール長大・長崎大学)は選手側都合により
出場辞退連絡の為、9位の小松直輝・八色遥斗ペア(鎮西学院大学)を繰上げ選出する。
(4回戦敗退者より高勝率者を選出)

一般男子シングルス(1)




一般男子シングルス(2)



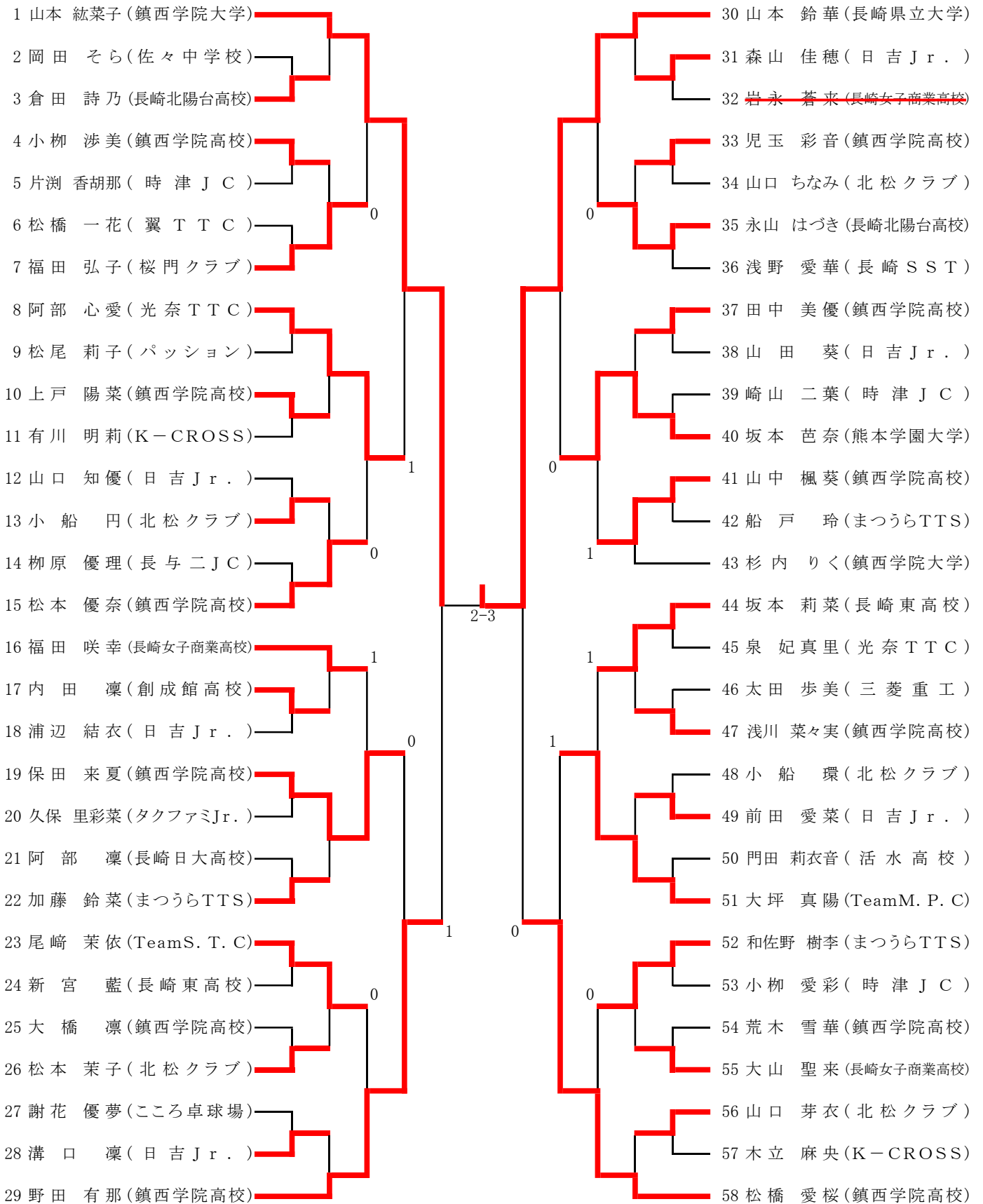
一般男子シングルス決勝戦

(1)準決勝での勝者

(2)準決勝での勝者

(1) 坪口 道和 (C O N T)  (2) 瀬尾 幸太郎 (鎮西学院高校)
----- 3-0 -----

一般女子シングルス



一般男子ダブルス

| | | | | | |
|----|---|--|-----|----|--|
| 1 | 大山 亮太 (三菱重工) 辻本 駿 (チームBM) | | | 34 | 瀬尾 幸太郎 (鎮西学院高校) 北園 輝 |
| 2 | 松田 恭弥 (小長井卓球クラブ) 小柳 蒼篤 | | | 35 | 橋本 大和 (まつうらTTS) 古川 幸 |
| 3 | 浅野 翔 (長崎SST) 吉田 純也 | | | 36 | 大見 龍之介 (Greenクラブ) 岩田 舷吾 (日吉Jr.) |
| 4 | 太田 跳馬 (長崎大学) 太田 壘斗 (滑石中学校) | | | 37 | 平川 晴一 (福岡工業大学) 平川 卓也 (大村市卓球協会) |
| 5 | 川村 奏太 (瓊浦高校) 大見 淳太 | | 1 | 38 | 榎屋 昂平吾 (長崎大学) 島口 啓吾 |
| 6 | 武富 徹 (コブラ) 岩波 暁 (フェニックス) | | | 39 | 元山 慶彦 (FREEDOM) 林田 実夫 |
| 7 | 坂井 晴紀 (大村TTC) 鶴田 昊暉 (高松卓球クラブ) | | | 40 | 福島 陽希 (高松卓球クラブ) 進藤 翔空 (まつうらTTS) |
| 8 | 高島 雄貴 (nico) 赤木 良輔 (EDGE) | | 0 | 41 | 貞方 知己 (GOTO) 貞方 雄輝 |
| 9 | 進藤 海 (鎮西学院大学) 濱中 菱太郎 (鎮西学院高校) | | | 42 | 柴尾 一正 (佐世保卓研) 藤 幸輝 (SONY) |
| 10 | 山口 湊 (鎮西学院高校) 泉 弥真斗 | | | 43 | 増田 雄太 (APPLAUSE) 高橋 一史 (佐世保卓研) |
| 11 | 高尾 恵太 (岡山自動車商会) 阿比留 子龍 | | 1 | 44 | 市山 智裕 (こころ卓球場) 古賀 大翔 |
| 12 | 福田 琉太 (北松クラブ) 松本 孝汰 | | | 45 | 早野 徠輝 (長崎SST) 辻 幹太 |
| 13 | 津川 翔 (Greenクラブ) 柴木 耀志 | | | 46 | 江藤 佑真 (鎮西学院大学) 柿本 悠希 |
| 14 | 増田 穂積 (APPLAUSE) 中山田 敦 | | | 47 | 真崎 脩馬 (瓊浦高校) 前川 航太 |
| 15 | 一ノ瀬 薫 (FREEDOM) 狩野 俊平 | | | 48 | 松永 朝陽 (長崎北陽台高校) 榎 裕人 (長崎工業高校) |
| 16 | 楠本 皓大 (創成館高校) 深松 大翔 | | | 49 | 篠崎 羅雄斗 (鎮西学院高校) 金子 稜空 |
| 17 | 内田 秀人 (長崎大学) 吉田 幸蔵 (オール長大) | | | 50 | 末益 将司 (TeamS. T. C) 松木 慎平 (チームBM) |
| 18 | 小松 直輝 (鎮西学院大学) 八色 遥斗 | | 1-3 | 51 | 本田 智祐 (DONK) 田中 岬 |
| 19 | 福田 義樹 (桜門クラブ) 本多 基起 (HIRANO CLUB) | | | 52 | 原田 侍 (長崎北陽台高校) 森 圭三 |
| 20 | 八重尾 捷成 (こころ卓球場) 北村 徹平 | | | 53 | 山口 朔弥 (長崎大学) 河野 晃也 |
| 21 | 山口 慎也 (九州ひぜん信用金庫) 岩波 侑樹 (シン卓) | | | 54 | 福田 虎太郎 (鎮西学院高校) 吉富 雄太郎 |
| 22 | 永島 健誠 (大村市卓球協会) 永島 翔太 (鎮西学院高校) | | | 55 | 一丸 翔太郎 (長崎県立大学) 坂本 武尊 (TeamS. T. C) |
| 23 | 宅島 虎徹 (高松卓球クラブ) 宅島 龍志 | | | 56 | 古本 和哉 (こころ卓球場) 村岡 秀太郎 (岡山自動車商会) |
| 24 | 益本 悠伸 (志佐中学校) 久保 光彩 | | | 57 | 泉 真紗暉 (光奈TTC) 古賀 達也 (CONT) |
| 25 | 向 健佑 (三菱電機) 田中 雄大 (長崎JTC) | | | 58 | 大久保 岸真 (瓊浦高校) 姿 博禹 |
| 26 | 嶋田 光祐 (鎮西学院高校) 土田 陸翔 | | | 59 | 福島 雄陽 (高松卓球クラブ) 丸田 有記 (オール長大) |
| 27 | 柿並 雅人 (オール長大) 八幡 駿太 (壱岐卓楽会) | | | 60 | 菅 楓 (創成館高校) 阿比留 隼人 |
| 28 | 岩田 昌大 (長崎大学) 森田 晃生 | | | 61 | 赤木 陽大 (Greenクラブ) 高木 隆ノ介 |
| 29 | 狩野 仁 (FREEDOM) 芦塚 海都 (HIRANO CLUB) | | | 62 | 寺井 悠大 (鎮西学院高校) 井川 翔太 |
| 30 | 松浦 強 (UWTC) 松浦 将大 (まつうらTTS) | | | 63 | 岡部 夫翔 (長崎JTC) 平田 泰博 |
| 31 | 山寄 敦 (長崎北陽台高校) 大山 航輝 | | | 64 | 塚田 太陽 (FREEDOM) 上田 楓 (小浜高校) |
| 32 | 坂本 大知 (長崎JTC) 森内 奏羽 | | | 65 | 田代 蒼空 (タクファミJr.) 新見 陽真 |
| 33 | 酒匂 颯太 (瓊浦高校) 早野 勇徠 | | | 66 | 長畑 光城 (島原中央高校) 矢崎 伍 |
| | | | | 67 | 田浦 聖羽 (鎮西学院大学) 北村 一晴 |

一般女子ダブルス

