

令和6年度

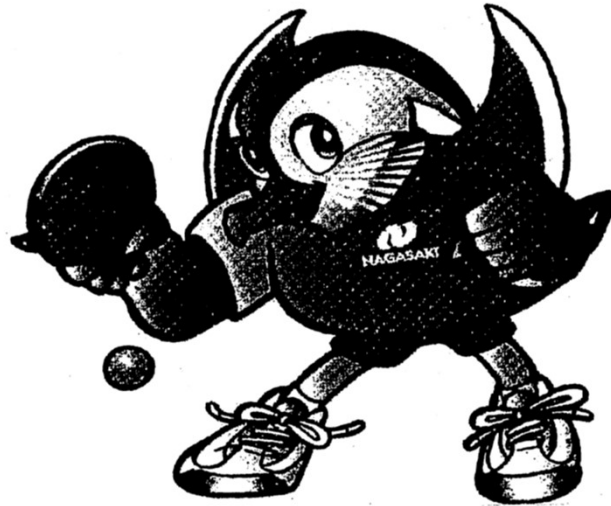
第78回 日名子杯争奪卓球大会(中学の部)

記 録

中学男子
中学女子

令和6年12月22日(日)

シーハットおおむら(大村市体育文化センター)



主催 長崎県卓球連盟

令和6年度
第78回 日名子杯争奪卓球大会(中学の部)

開催日:令和6年12月22日(シーハットおおむら)

中学男子	
順位	(所属)
1	志佐
2	滑石A
3	翼TTC
4	崎辺
ベスト8 (順不同)	大村
	島原第一
	郡
	西諫早

中学女子	
順位	(所属)
1	長与
2	小浜
3	長崎精道
4	桜が原A
ベスト8 (順不同)	早岐
	郡
	長与第二
	東長崎A

※男女各上位4チームに
全九州卓球選手権大会(中学団体の部、R7.2/21～福岡県開催)の出場権を付与する。

中 学 男 子 (1)

【全九州選抜数:4】

※3チームリーグ試合順

①:2-3

②:1-3

③:1-2

※4チームリーグ試合順

①:1-4 ②:2-3

③:1-3 ④:2-4

⑤:3-4 ⑥:1-2

予選リーグ

(4名)

A		滑石A	時津	大瀬戸	愛野	得点	勝率	順位
1	滑石A		3 - 0	3 - 0	3 - 0	6		1
2	時津	0 - 3		2 - 3	3 - 0	4		3
3	大瀬戸	0 - 3	3 - 2		3 - 0	5		2
4	愛野	0 - 3	0 - 3	0 - 3		3		4

B		土井首	島原第一	桜が原B	得点	勝率	順位
1	土井首		1 - 3	3 - 0	3		2
2	島原第一	3 - 1		3 - 1	4		1
3	桜が原B	0 - 3	1 - 3		2		3

(5名)

(4名)

(5名)

C		福江	諫早高附属A	長崎東	得点	勝率	順位
1	福江		1 - 3	3 - 1	3		2
2	諫早高附属A	3 - 1		3 - 1	4		1
3	長崎東	1 - 3	1 - 3		2		3

D		翼TTC	山里A	早岐	得点	勝率	順位
1	翼TTC		3 - 0	3 - 0	4		1
2	山里A	0 - 3		3 - 1	3		2
3	早岐	0 - 3	1 - 3		2		3

E		小浜	玖島	日見	得点	勝率	順位
1	小浜		3 - 1	3 - 2	4		1
2	玖島	1 - 3		3 - 1	3		2
3	日見	2 - 3	1 - 3		2		3

F		郡	諫早	三重B	得点	勝率	順位
1	郡		3 - 0	3 - 0	4		1
2	諫早	0 - 3		3 - 1	3		2
3	三重B	0 - 3	1 - 3		2		3

G		崎辺	千々石	長崎大附属	得点	勝率	順位
1	崎辺		3 - 0	3 - 0	4		1
2	千々石	0 - 3		2 - 3	2		3
3	長崎大附属	0 - 3	3 - 2		3		2

H		小江原	桜が原A	広田	得点	勝率	順位
1	小江原		3 - 2	3 - 1	4		1
2	桜が原A	2 - 3		3 - 1	3		2
3	広田	1 - 3	1 - 3		2		3

中学男子 (2)

【全九州選抜数:4】

※3チームリーグ試合順

- ①:2-3
- ②:1-3
- ③:1-2

※4チームリーグ試合順

- ①:1-4 ②:2-3
- ③:1-3 ④:2-4
- ⑤:3-4 ⑥:1-2

予選リーグ

(5名)

I			西 諫 早	東 長 崎	西 大 村	得点	勝率	順位
1	西 諫 早			3 - 0	3 - 1	4		1
2	東 長 崎		0 - 3		3 - 0	3		2
3	西 大 村		1 - 3	0 - 3		2		3

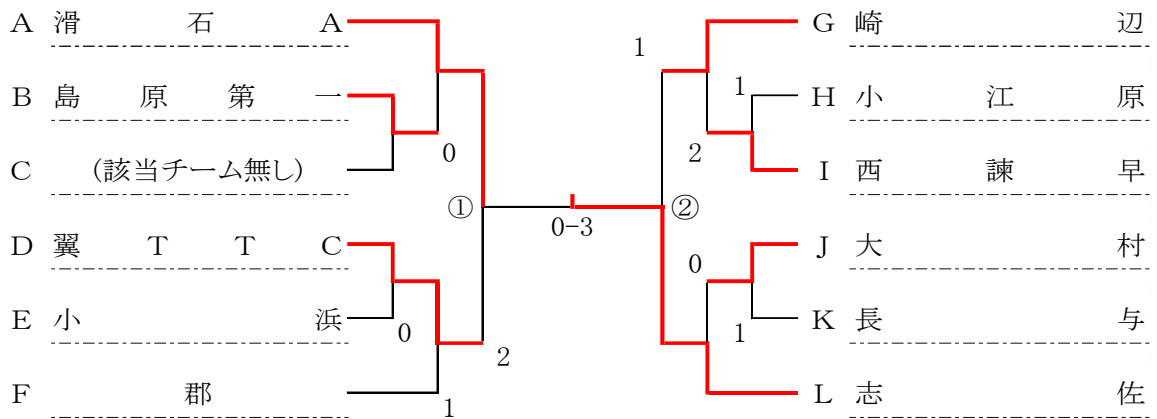
J			佐々大	村滑石B	得点	勝率	順位
1	佐々大			1 - 3	3 - 1	3	2
2	大村		3 - 1		3 - 0	4	1
3	滑石B		1 - 3	0 - 3		2	3

K			長与	三重A	諫早高附属B	得点	勝率	順位
1	長与			3 - 2	-	2		1
2	三重A		2 - 3		-	1		2
3	諫早高附属B		-	-				

(4名)

L			志佐有	明山里B	得点	勝率	順位
1	志佐有			3 - 1	3 - 0	4	1
2	有明		1 - 3		3 - 0	3	2
3	山里B		0 - 3	0 - 3		2	3

中学男子 決勝トーナメント (各パート1位)



中学男子 3、4位順位決定戦

①の敗チーム



②の敗チーム



中 学 女 子 (1)

【全九州選抜数:4】

※3チームリーグ試合順

①:2-3

②:1-3

③:1-2

※4チームリーグ試合順

①:1-4 ②:2-3

③:1-3 ④:2-4

⑤:3-4 ⑥:1-2

予選リーグ

(5名)

A		長 与	波 佐 見	三 重 B	愛 野 B	得点	勝率	順位
1	長 与		3 - 0	3 - 0	3 - 0	6		1
2	波 佐 見	0 - 3		3 - 2	1 - 3	4		3
3	三 重 B	0 - 3	2 - 3		0 - 3	3		4
4	愛 野 B	0 - 3	3 - 1	3 - 0		5		2

(5名)

B		早 岐	土 井 首 A	東 長 崎 B	得点	勝率	順位
1	早 岐		3 - 0	3 - 0	4		1
2	土 井 首 A	0 - 3		1 - 3	2		3
3	東 長 崎 B	0 - 3	3 - 1		3		2

(4名)

C		西 諫 早	小ヶ倉	桜 が 原 B	得点	勝率	順位
1	西 諫 早		2 - 3	3 - 0	3		2
2	小ヶ倉	3 - 2		3 - 1	4		1
3	桜 が 原 B	0 - 3	1 - 3		2		3

(5名)

D		翼 T T C	長 与 第 二	土 井 首 C	得点	勝率	順位
1	翼 T T C		2 - 3	3 - 0	3		2
2	長 与 第 二	3 - 2		3 - 1	4		1
3	土 井 首 C	0 - 3	1 - 3		2		3

E		玖 島 A	長崎精道	度 島	得点	勝率	順位
1	玖 島 A		2 - 3	3 - 0	3		2
2	長 崎 精 道	3 - 2		3 - 0	4		1
3	度 島	0 - 3	0 - 3		2		3

F		郡	長崎東	諫 早 高 附 属	得点	勝率	順位
1	郡		3 - 0	3 - 0	4		1
2	長 崎 東	0 - 3		3 - 0	2		3
3	諫 早 高 附 属	0 - 3	0 - 3		3		2

(4名)

G		小 浜 滑	石 広 田	得点	勝率	順位	
1	小 浜 滑		3 - 0	3 - 0	4		1
2	滑 石	0 - 3		3 - 3	3		2
3	広 田	0 - 3	3 - 3		2		3

中 学 女 子 (2)

【全九州選抜数:4】

※3チームリーグ試合順

- ①:2-3
- ②:1-3
- ③:1-2

※4チームリーグ試合順

- ①:1-4 ②:2-3
- ③:1-3 ④:2-4
- ⑤:3-4 ⑥:1-2

予選リーグ

(5名)

H		佐々々	三重 A	大瀬戸	得点	勝率	順位
1	佐々々	1 - 3	3 - 1	3 - 1	3		2
2	三重 A	3 - 1	3 - 1	3 - 1	4		1
3	大瀬戸	1 - 3	1 - 3	3 - 1	2		3

(4名)

I		日吉 Jr.	諫早	三重 C	得点	勝率	順位
1	日吉 Jr.	3 - 1	W/O W	W/O W	4		1
2	諫早	1 - 3	W/O W	W/O W	3		2
3	三重 C	W/O L	W/O L	W/O L	0		棄権

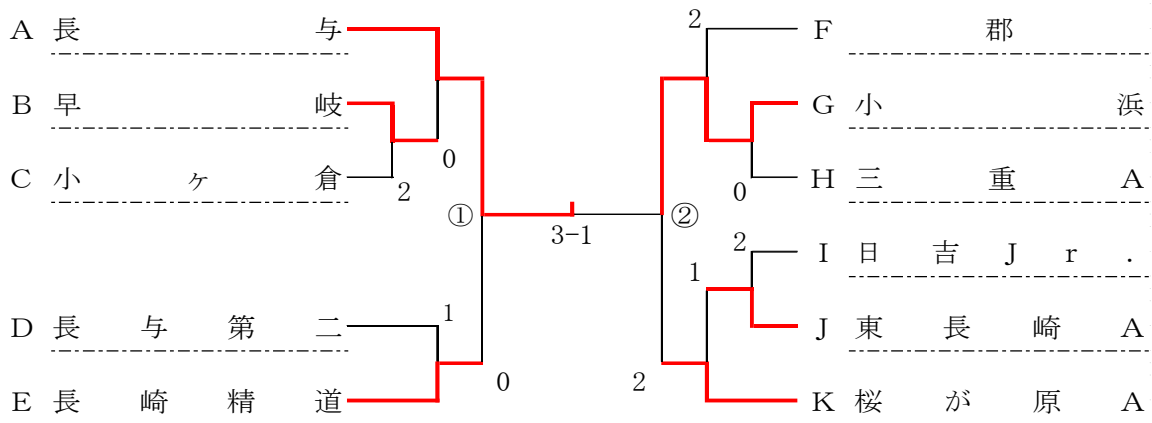
(5名)

J		東長崎 A	島原第一	玖島 B	得点	勝率	順位
1	東長崎 A	3 - 0	3 - 0	3 - 0	4		1
2	島原第一	0 - 3	3 - 1	3 - 1	3		2
3	玖島 B	0 - 3	1 - 3	3 - 1	2		3

(5名)

K		桜が原 A	日見	愛野 A	土井首 B	得点	勝率	順位
1	桜が原 A	3 - 0	3 - 0	3 - 0	6		1	
2	日見	0 - 3	3 - 1	3 - 0	5		2	
3	愛野 A	0 - 3	1 - 3	3 - 1	4		3	
4	土井首 B	0 - 3	0 - 3	1 - 3	3		4	

中学女子 決勝トーナメント (各パート1位)



中学女子 3、4位順位決定戦

①の敗チーム



②の敗チーム



中学男子選手名簿

No.	チーム名	監督	アドバイザー	選手
1	翼TTC	本田	松山	松尾 (2) 高橋 (2) 水本 (2) 原口 (1) 木村 (1) 浅川 (1)
2	小江原	八木(宏)	八木(栄)	立道 (2) 林原 (2) 菅原 (2) 江崎 (2) 岡田 (2) 山根 (2) 松島 (1) 大谷 (1)
3	土井首	(平井)	村岡	辻 (2) 高橋 (1) 桑原 (1) 井之前 (1) 峯 (1) 吉見 (1)
4	長崎大附属	久部	中本	米田 (2) 田川 (2) 白濱 (1) 松本 (2) 濱田 (2) 渡邊 (1)
5	(5名) 長崎東	池下		南 (2) 石井 (2) 小川 (2) 落合 (2) 伊藤 (2) 三上 (2) 小田 (2) 片山 (1)
6	滑石A	中尾	山下	福島 (2) 酒井 (2) 大越 (2) 田添 (2) 徳永 (2) 濱端 (2) 川口 (1) 山下 (1)
7	滑石B	中尾	山下	増田 (2) 前村 (2) 山口 (2) 大橋 (1) 佐藤 (1) 廣瀬 (1) 片山 (1) 永江 (1)
8	東長崎	池田	舛田	西岳 (2) 池田 (2) 江口 (2) 大河内 (2) 久保 (1) 牧山 (1)
9	日見	福島	海端	三角 (2) 小森 (2) 宮崎 (2) 樋口 (2) 重松 (2) 深田 (2) 佐藤 (2) 石橋 (2)
10	三重A	立尾	岸本	日野出(伸) (2) 澁谷 (2) 坂上 (2) 松尾(絢) (2) 那須 (2) 平川 (2) 中村 (2)
11	三重B	立尾	岸本	近藤 (2) 日野出(皇) (1) 奥田 (2) 坂中 (1) 松尾(絢) (2) 廣崎 (2)
12	山里A	奈良部	久保	杉本 (2) 酒井 (2) 福田 (2) 尾崎 (2) 竹内 (2) 小田 (1)
13	(4名) 山里B	奈良部	久保	本多 (1) 久保 (1) 橋本 (1) 高岡 (1) 神崎 (4)
14	時津	森川		松山 (2) 松本 (2) 荒巻 (2) 角 (2) 酒井 (2) 谷口 (1) 渡口 (1) 佐藤 (1)
15	長与	高尾	立石	國谷 (2) 平山 (2) 荒岩 (2) 多良 (2) 高木 (1) 藤本 (2)
16	大瀬戸	(西上)	米山	平片 (2) 大庭 (2) 一瀬(大) (2) 一瀬(瑠) (1) 朝野 (1) 永尾 (1) 浦 (1) 渡邊 (1)
17	諫早	西田	(鶴河)	中島 (2) 田崎 (2) 野崎 (2) 山田 (2) 吉原 (2) 古賀 (1) 早田 (1) 柿本 (1)
18	(4名) 諫早高附属A	中路	吉田	柴田 (2) 奥平 (2) 福田 (2) 計屋 (2) 松園 (2) 北嶋 (4)
19	諫早高附属B	中路	吉田	村上 (1) 田浦 (1) 大河 (1) 田代 (1) 今里 (1) 後藤 (1)
20	西諫早	鶴田	宅島	宅島 (2) 鶴田 (2) 高原 (2) 寺井 (1) 大西 (1) 百崎 (1) 峰 (1) 桑原 (1)
21	大村	松本	進藤	船越 (2) 植山 (2) 濱崎 (2) 田中 (2) 南 (2) 藤山 (2) 久保 (1) 福島 (1)
22	玖島	山下	生野	中ノ瀬 (1) 楠本 (2) 中山 (2) 高田 (2) 脇崎 (2) 山脇 (1) 酒見 (1) 中村 (1)
23	郡	平川	内田	進藤 (2) 坂井 (2) 藪越 (2) 橋本 (1) 松尾 (1) 山口 (1) 杉山 (1) 山田 (1)
24	桜が原A	横田	堤	秀坂 (2) 池田 (2) 今村 (2) 川寄 (2) 菅 (2) 佐伯 (2) 渡辺 (2) 田中 (1)
25	桜が原B	横田	堤	齋藤 (2) 伊藤 (2) 小楠 (1) 佐原 (2) 松本 (2) 道野 (2) 光永 (1) 平尾 (1)
26	(5名) 西大村	金子		小山 (2) 堀 (2) 石本 (2) 江口 (1) 笹田 (4) 原 (1) 笠井 (4) 井上 (4)
27	(4名) 愛野	浅草	藤島	井上 (2) 奥田 (2) 木村 (2) 藤本 (1)
28	小浜	酒井	宅島	佐藤 (2) 馬場 (2) 上戸 (2) 林田 (2) 金澤 (2) 藤澤 (1) 小原 (1) 松村 (1)
29	千々石	西岡	松尾	山口 (2) 荒木 (2) 福島 (2) 中村 (2) 田中 (2) 濱崎 (1)
30	有明	久間	内村	木村 (2) 前田 (2) 松本 (2) 和泉 (2) 板倉 (2) 馬渡 (2) 宮崎 (2) 尾崎 (2)
31	島原第一	塚野	徳永	本多 (2) 北野 (2) 柳井 (2) 立山 (2) 吉武 (1) 松野 (1) 中嶋 (1) 臺中 (1)
32	崎辺	浦	尾崎	大串 (2) 楠本 (2) 尾崎 (2) 森山 (2) 込山 (2) 北橋 (1) 伊藤 (1) 山内 (1)
33	早岐	龍現寺		馬場 (2) 高治 (2) 福田 (1) 大川 (1) 山下 (1) 羽野 (1) 筒井 (4)
34	広田	名取	奥村	梅澤 (2) 重村 (2) 迎 (2) 小深田 (2) 田崎 (3) 中村 (2) 細野 (1) 拝崎 (1)
35	佐々	國重	吉永	井元 (2) 竹下 (2) 田島 (2) 福田 (2) 永安 (2) 石田 (2) 小河 (2)
36	志佐	岩波	益本	川原 (2) 小野 (2) 益本 (2) 久保 (2) 尾崎 (2) 古里 (2) 松田 (2) 新見 (1)
37	(5名) 福江	小野	坪口	野口 (2) 岩田 (2) 山下(真) (2) 出口 (2) 松林 (1) 山下(航) (1) 柿森 (1)
38				

※監督・アドバイザー欄での()記載の方は未登録(役職者章未所持)につき、ベンチには入れません。

※6名未満で編成のチーム(4名または5名で編成チーム)と対戦するチームは

オーダー票を提出時に不戦勝となる箇所(1番、2番シングルス)にも選手名を記載下さい。

また、本大会当日に怪我や病気等により6名揃わないチームは対戦相手に6名未満である旨の

連絡が必要となりますので、速やかに本部席へお申し出ください。

(注)6名未満チームはオープン参加となり、決勝トーナメントの「進出対象外」となります。

※「双方が5名編成チーム同士の対戦」では、オーダーは下記として下さい。

1番、2番は双方とも不戦勝と不戦敗で1-1とし、3番(ダブルス)以降より行います。

オーダー順は、リーグ戦では配置番号(1~3or4)の小さい方が1番を不戦敗とし2番に選手名を記載し、

配置番号(1~3or4)の大きい方が1番に選手名を記載し2番を不戦敗のオーダーとして提出下さい。

決勝トーナメントではアルファベット(A~I)の早い方が1番を不戦敗とし2番に選手名を記載し、

アルファベット(A~I)の遅い方が1番に選手名を記載し2番を不戦敗のオーダーとして提出下さい。

中学女子選手名簿

No.	チーム名	監督	アドバイザー	選手
1	翼TTC	松橋	木村	木村 (2) 松橋 (2) 木下 (2) 兵藤 (2) 川口 (1) 津山 (1) 金田 (1)
2	日吉Jr.	久保	森山	浦辺 (2) 山田 (1) 前田 (1) 溝口 (2) 藤嶋 (1) 崎山 (1) 寺尾 (1)
3	小ヶ倉	岡田	吉村	福島(花) (2) 比嘉 (2) 松本 (2) 中村 (2) 矢次 (2) 牧島 (2) 福島(莉) (2) 安達 (1)
4	(5名) 土井首A	(平山)	高尾	濱口 (2) 田代 (2) 江崎 (2) 金子 (2) 山口(蒼) (2) 山口(さ) (1)
5	(5名) 土井首B	(平山)	高尾	小坂 (2) 高柳 (2) 田畑 (2) 今田 (2) 川越 (1) 高田 (1)
6	(5名) 土井首C	(平山)	高尾	江頭 (1) 松原 (1) 松本 (1) 吉村 (1) 齋藤 (1)
7	長崎精道	一ノ瀬	川内	平尾 (2) 藤本 (2) 尾崎 (2) 田中 (2) 石原 (1) 川添 (1) 園田 (1)
8	長崎東	正林		松島 (2) 古後 (2) 木戸 (1) 西津 (1) 橋本 (1) 奥村 (1) ダルトン (1) 木津 (1)
9	(4名) 滑石	渡辺	古田	渡邊 (2) 中村 (2) 吉元 (2) 吉屋 (2) 甲 (1) 松永 (1)
10	東長崎A	前田		末岡 (2) 大土井 (2) 池本 (2) 三浦 (2) 山本 (2) 福田 (2) 林田 (2)
11	東長崎B	松尾		當麻 (2) 福丸 (2) 野田 (1) 山下 (1) 中 (1) 森 (1) 金子 (1)
12	日見	島	下釜	堀 (2) 濱田 (2) 赤松 (2) 荒川 (2) 末吉 (1) 本村 (1)
13	三重A	原口	今里	道下 (2) 中村(沙) (2) 中村(由) (2) 高木 (2) 小島 (2) 小岩 (2) 石戸 (2) 小野 (2)
14	(5名) 三重B	原口	今里	中ノ瀬 (1) 矢野 (1) 金城 (1) 荒木 (1) 田中 (1) 森 (1)
15	(4名) 三重C	原口	今里	園田 (1) 岡部 (1) 江田 (1) 佐々野 (1)
16	長与	高尾	鎌田	山本 (2) 神野 (2) 来海 (2) 田平 (2) 井手 (2) 近藤 (2) 後藤 (1) 林 (1)
17	長与第二	船橋	村田	濱崎 (2) 山脇 (2) 山口 (2) 松元 (1) 若杉 (1) 中尾 (1)
18	(5名) 大瀬戸	(西上)	米山	作下 (2) 川原 (2) 徳田 (2) 近藤 (1) 網谷 (1)
19	諫早	西田	(鶴河)	松尾(絢) (2) 進 (2) 松尾(琴) (2) 森野 (2) 田中 (2) 村田 (1) 宮崎 (1) 川浪 (1)
20	諫早高附属	中路	北嶋	伊藤 (2) 立川 (2) 松尾 (2) 一瀬 (2) 前田 (2) 大坂 (1) 山本 (1) 高橋 (1)
21	西諫早	田崎	鶴田	木立 (2) 松尾 (2) 坂本 (2) 中山 (2) 鶴殿 (2) 橋本 (1)
22	玖島A	尾下	森	松山 (2) 中村(梨) (2) 吉井 (2) 竹中 (2) 山下 (2) 神田 (1)
23	玖島B	尾下	松山	大浦 (2) 中村(凜) (2) 福田 (2) 松尾 (2) 布崎 (1) 林田 (1) 小濱 (1) 矢継 (1)
24	郡	平川	川原	愛合 (2) 加藤 (2) 上野 (2) 山口 (2) 牛田 (2) 岩永 (2) 狩野 (1) 太田 (1)
25	桜が原A	溝口(太)	溝口(千)	和佐野 (2) 大田 (2) 山下 (2) 柿内 (2) 溝辺 (2) 松尾(舞) (1) 榎田 (1) 中山 (1)
26	(4名) 桜が原B	加藤	溝口(太)	梅岡 (1) 南 (1) 西郷 (1) 松尾(彩) (1)
27	愛野A	馬場	高原	小堀 (2) 藤本 (2) 塚田 (1) 本田 (1) 小川 (1) 中村(一) (1)
28	愛野B	芦塚	酒井	藤井 (2) 廣瀬 (1) 峯 (1) 平 (1) 中村(莉) (1) 山越 (1)
29	小浜	小原	森	林田 (2) 戸田 (2) 酒井 (2) 田中 (2) 柳井 (2) 荒木 (1) 宅島 (1) 笹田 (1)
30	(5名) 島原第一	木谷	徳永	今坂(心) (2) 今坂(彩) (2) 峰 (2) 末吉 (2) 入江 (2) 手島 (2) 吉田 (1)
31	波佐見	中川	川崎	音辻 (1) 森山 (1) 竹富 (1) 加茂 (1) 豊津 (1) 山本 (1) 光野 (1) 大川 (1)
32	早岐	西尾	山崎	大地川 (2) 浅田 (2) 佐々木 (2) 鶴屋 (2) 川尻 (2) 西村 (2) 山崎 (1)
33	広田	名取	奥村	中村 (2) 原 (2) 山田 (2) 須加崎 (1) 栗田 (1) 西川 (1)
34	佐々	石井	吉永	岡田 (2) 藤永 (2) 山口 (2) 上ノ原 (2) 谷川 (2) 岡島(聖) (2) 岡島(桔) (2)
35	度島	南	(小林)	井元(れ) (2) 井上 (1) 石田 (1) 井元(由) (1) 堺屋 (1) 古川 (1) 森屋 (1)
36				

※監督・アドバイザー欄での()記載の方は未登録(役職者章未所持)につき、ベンチには入れません。

※6名未満で編成のチーム(4名または5名で編成チーム)と対戦するチームは

オーダー票を提出時に不戦勝となる箇所(1番、2番シングルス)にも選手名を記載下さい。

また、本大会当日に怪我や病気等により6名揃わないチームは対戦相手に6名未満である旨の連絡が必要となりますので、速やかに本部席へお申し出ください。

(注)6名未満チームはオープン参加となり、決勝トーナメントの「進出対象外」となります。

※「双方が5名編成チーム同士の対戦」では、オーダーは下記として下さい。

1番、2番は双方とも不戦勝と不戦敗で1-1とし、3番(ダブルス)以降より行います。

オーダー順は、リーグ戦では配置番号(1~3or4)の小さい方が1番を不戦敗とし2番に選手名を記載し、配置番号(1~3or4)の大きい方が1番に選手名を記載し2番を不戦敗のオーダーとして提出下さい。

決勝トーナメントではアルファベット(A~I)の早い方が1番を不戦敗とし2番に選手名を記載し、

アルファベット(A~I)の遅い方が1番に選手名を記載し2番を不戦敗のオーダーとして提出下さい。