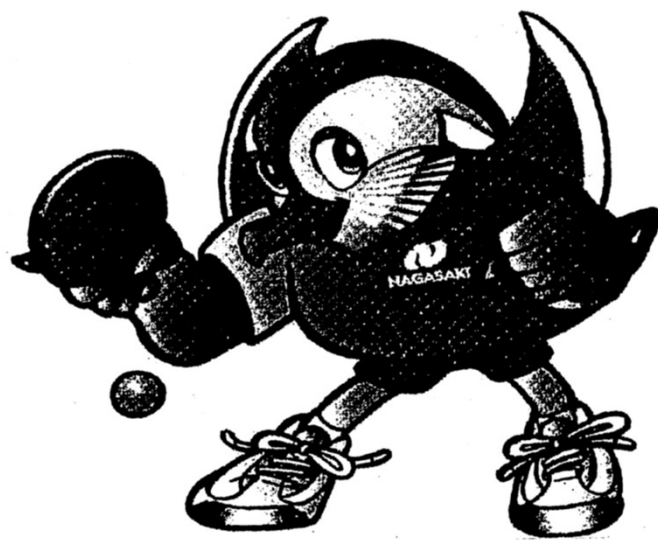


令和6年度
第75回 長崎県民体育大会
《卓球競技》

2024年11月9日(土)～10日(日)

諫早市中央体育館



主催 長崎県

主管 長崎県卓球連盟

一般男子

※3チームリーグ試合順

①:2-3、②:1-①の敗、③:1-①の勝

※4チームリーグ試合順

①:1-4、②:2-3、③:①の勝-②の敗、④:①の敗-②の勝、

⑤:①の敗-②の敗、⑥:①の勝-②の勝

※予選リーグ

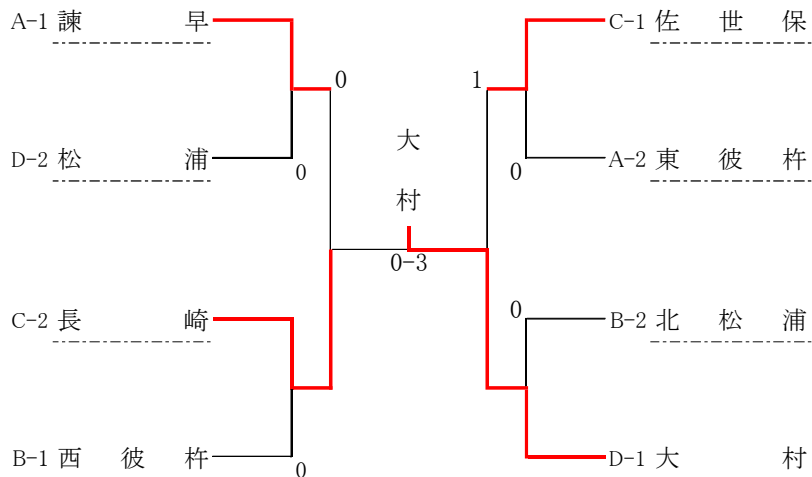
A		諫早	新上五島	東彼杵	壱岐	得点	勝率	順位
1	諫早		3 - 0	3 - 1	3 - 0	6		1
2	新上五島	0 - 3		1 - 3	3 - 1	4		3
3	東彼杵	1 - 3	3 - 1		3 - 2	5		2
4	壱岐	0 - 3	1 - 3	2 - 3		3		4

B		西彼杵	五島	対馬	北松浦	得点	勝率	順位
1	西彼杵		3 - 0	3 - 0	3 - 0	6		1
2	五島	0 - 3		3 - 0	2 - 3	4		4
3	対馬	0 - 3	0 - 3		1 - 3	3		3
4	北松浦	0 - 3	3 - 2	3 - 1		5		2

C		佐世保	西海	南島原	長崎	得点	勝率	順位
1	佐世保		3 - 1	3 - 1	3 - 0	6		1
2	西海	1 - 3		0 - 3	1 - 3	3		4
3	南島原	1 - 3	3 - 0		1 - 3	4		3
4	長崎	0 - 3	3 - 1	3 - 1		5		2

D		大村	雲仙	島原	松浦	得点	勝率	順位
1	大村		3 - 0	3 - 0	3 - 0	6		1
2	雲仙	0 - 3		0 - 3	0 - 3	3		4
3	島原	0 - 3	3 - 0		2 - 3	4		3
4	松浦	0 - 3	3 - 0	3 - 2		5		2

一般男子決勝トーナメント



一般女子

※3チームリーグ試合順

①:2-3、②:1-①の敗、③:1-①の勝

※4チームリーグ試合順

①:1-4、②:2-3、③:①の勝-②の敗、④:①の敗-②の勝、

⑤:①の敗-②の敗、⑥:①の勝-②の勝

※予選リーグ

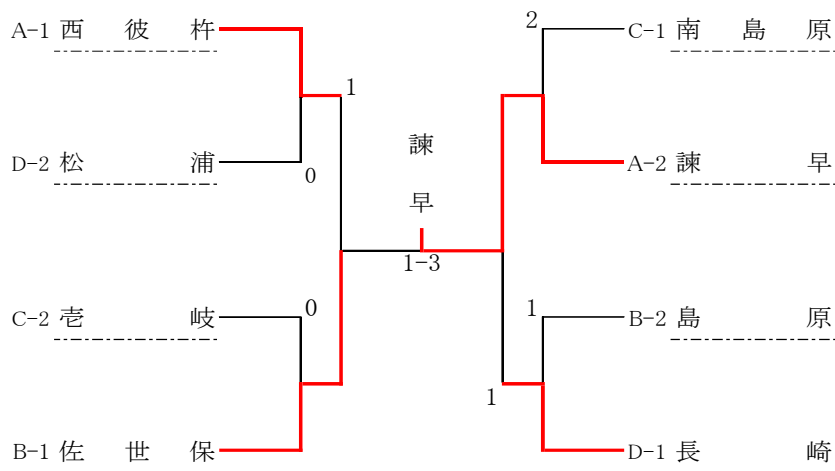
A		諫早	北松浦	西彼杵	得点	勝率	順位
1	諫早		3 — 1	1 — 3	3		2
2	北松浦	1 — 3		0 — 3	2		3
3	西彼杵	3 — 1	3 — 0		4		1

B		佐世保	五島	島原	得点	勝率	順位
1	佐世保		3 — 0	3 — 1	4		1
2	五島	0 — 3		0 — 3	2		3
3	島原	1 — 3	3 — 0		3		2

C		南島原	新上五島	壱岐	得点	勝率	順位
1	南島原		3 — 0	3 — 0	4		1
2	新上五島	0 — 3		0 — 3	2		3
3	壱岐	0 — 3	3 — 0		3		2

D		長崎	松浦	東彼杵	得点	勝率	順位
1	長崎		3 — 0	3 — 0	4		1
2	松浦	0 — 3		3 — 0	3		2
3	東彼杵	0 — 3	0 — 3		2		3

一般女子決勝トーナメント



壮年男子

※3チームリーグ試合順

①:2-3、②:1-①の敗、③:1-①の勝

※4チームリーグ試合順

①:1-4、②:2-3、③:①の勝-②の敗、④:①の敗-②の勝、

⑤:①の敗-②の敗、⑥:①の勝-②の勝

※予選リーグ

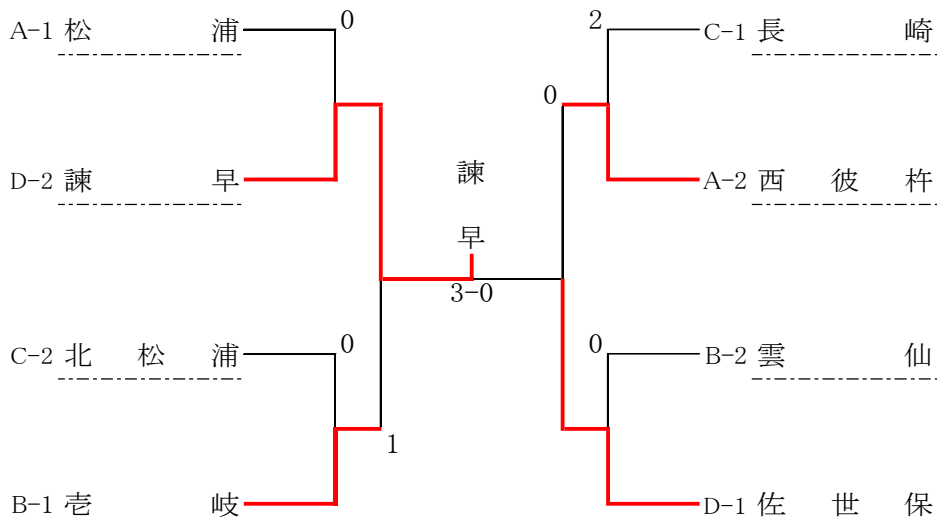
A		西彼杵	西海	松浦	大村	得点	勝率	順位
1	西 彼 杵	/	3 - 0	1 - 3	3 - 0	5		2
2	西 海	0 - 3	/	0 - 3	2 - 3	3		4
3	松 浦	3 - 1	3 - 0	/	3 - 1	6		1
4	大 村	0 - 3	3 - 2	1 - 3	/	4		3

B		壱岐	雲仙	南島原	得点	勝率	順位
1	壱 岐	/	3 - 0	3 - 0	4		1
2	雲 仙	0 - 3	/	3 - 2	3		2
3	南 島 原	0 - 3	2 - 3	/	2		3

C		長崎	北松浦	東彼杵	得点	勝率	順位
1	長 崎	/	3 - 1	3 - 0	4		1
2	北 松 浦	1 - 3	/	3 - 0	3		2
3	東 彼 杵	0 - 3	0 - 3	/	2		3

D		諫早	対馬	佐世保	得点	勝率	順位
1	諫 早	/	3 - 0	2 - 3	3		2
2	対 馬	0 - 3	/	0 - 3	2		3
3	佐 世 保	3 - 2	3 - 0	/	4		1

壮年男子決勝トーナメント



壮年女子

※3チームリーグ試合順

①:2-3、②:1-①の敗、③:1-①の勝

※4チームリーグ試合順

①:1-4、②:2-3、③:①の勝-②の敗、④:①の敗-②の勝、

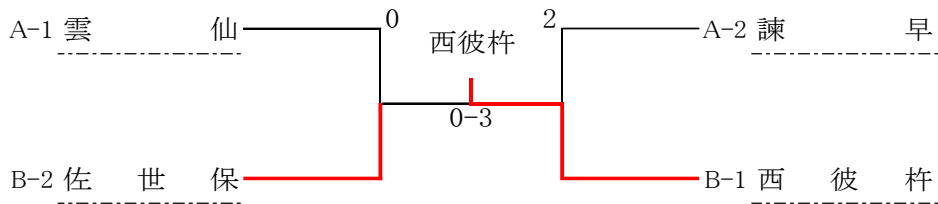
⑤:①の敗-②の敗、⑥:①の勝-②の勝

※予選リーグ

A		諫早	壱岐	対馬	雲仙	得点	勝率	順位
1	諫早		3 - 0	3 - 0	2 - 3	5		2
2	壱岐	0 - 3		2 - 3	0 - 3	3		4
3	対馬	0 - 3	3 - 2		1 - 3	4		3
4	雲仙	3 - 2	3 - 0	3 - 1		6		1

B			西彼杵	北松浦	南島原	佐世保	得点	勝率	順位
1	西	彼杵		3 - 0	3 - 1	3 - 0	6		1
2	北	松浦	0 - 3		3 - 0	2 - 3	4		3
3	南	島原	1 - 3	0 - 3		0 - 3	3		4
4	佐	世保	0 - 3	3 - 2	3 - 0		5		2

壮年女子決勝トーナメント



ベテラン男子

※3チームリーグ試合順

①:2-3、②:1-①の敗、③:1-①の勝

※4チームリーグ試合順

①:1-4、②:2-3、③:①の勝-②の敗、④:①の敗-②の勝、

⑤:①の敗-②の敗、⑥:①の勝-②の勝

※予選リーグ

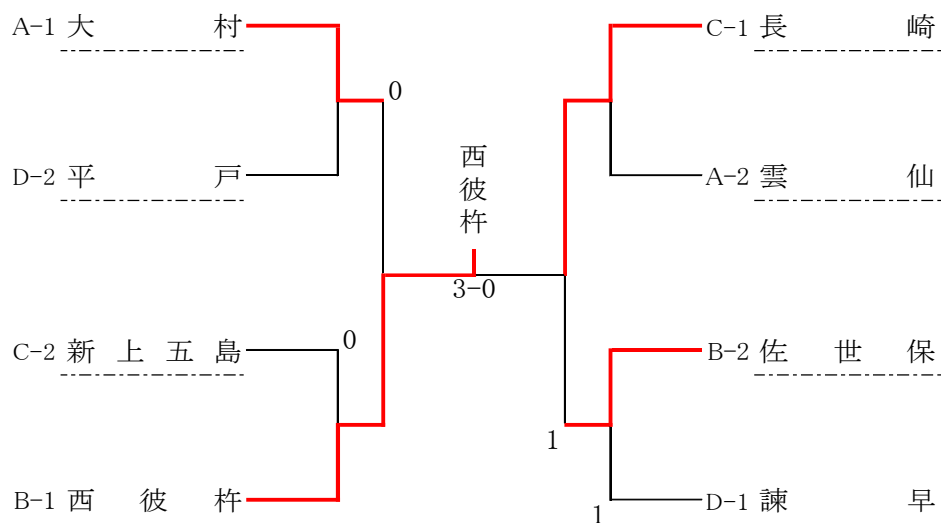
A		大村	雲仙	対馬	得点	勝率	順位
1	大村		3 — 1	3 — 1	4		1
2	雲仙	1 — 3		3 — 1	3		2
3	対馬	1 — 3	1 — 3		2		3

B		西彼杵	島原	佐世保	得点	勝率	順位
1	西彼杵		3 — 0	3 — 2	4		1
2	島原	0 — 3		0 — 3	2		3
3	佐世保	2 — 3	3 — 0		3		2

C		長崎	新上五島	五島	得点	勝率	順位
1	長崎		3 — 0	3 — 0	4		1
2	新上五島	0 — 3		3 — 1	3		2
3	五島	0 — 3	1 — 3		2		3

D		諫早	平戸	南島原	得点	勝率	順位
1	諫早		3 — 2	3 — 1	4		1
2	平戸	2 — 3		3 — 0	3		2
3	南島原	1 — 3	0 — 3		2		3

ベテラン男子決勝トーナメント



ベテラン女子

※3チームリーグ試合順

①:2-3、②:1-①の敗、③:1-①の勝

※4チームリーグ試合順

①:1-4、②:2-3、③:①の勝-②の敗、④:①の敗-②の勝、

⑤:①の敗-②の敗、⑥:①の勝-②の勝

※予選リーグ

A		長崎	佐世保	北松浦	松浦	得点	勝率	順位
1	長崎		3 - 0	3 - 1	3 - 0	6		1
2	佐世保	0 - 3		3 - 1	3 - 0	5		2
3	北松浦	1 - 3	1 - 3		3 - 1	4		3
4	松浦	0 - 3	0 - 3	1 - 3		3		4

B		西彼杵	諫早	島原	大村	得点	勝率	順位
1	西彼杵		3 - 1	3 - 0	3 - 0	6		1
2	諫早	1 - 3		3 - 0	3 - 0	5		2
3	島原	0 - 3	0 - 3		3 - 2	4		3
4	大村	0 - 3	0 - 3	2 - 3		3		4

ベテラン女子決勝トーナメント

