

第79回

全九州卓球選手権大会

年齢別の部



期日 令和7年3月7日[金]▶9日[日] 会場 長崎県立総合体育館

- ◆主催 九州卓球連盟 ◆主管 長崎県卓球連盟
- ◆後援 長崎県 / 公益財団法人長崎県スポーツ協会
長崎市 / 公益財団法人長崎市スポーツ協会 / 長崎新聞社
- ◆協賛 株式会社 VICTAS / 日本卓球株式会社 / 株式会社タマス

令和6年度 第79回全九州卓球選手権(年齢別の部) 長崎大会 ランキング一覧

	ランク	氏名	所属	県名
男子25	1	平原大成	(P!c o)	鹿児島
	2	高田紳之佑	(初喜TTC)	福岡
	3	鵜瀬将志	(岡山自動車商会)	長崎
	4	飯田健吾	(F.T.C)	福岡
	5	荒木和敬	(crossA-A)	福岡
	6	吉末海人	(さつきクラブ)	福岡
	7	江頭篤志	(佐世保市役所)	長崎
	8	上原亮	(FREE VRIGHT)	大分

	ランク	氏名	所属	県名
女子25	1	橋本夏海	(豊和銀行)	大分
	2	大田愛佳里	(諫早卓球センター)	長崎
	3	洲崎まい	(BLOOM)	福岡
	4	石田采	(京都TTC)	福岡
	5	山下夏実	(intensity)	宮崎
	6	田中杏果	(香椎卓球クラブ)	福岡
	7	嘉瀬なつみ	(momotaro)	佐賀
	8	大塚古都実	(初喜TTC)	福岡

	ランク	氏名	所属	県名
男子サーティ	1	花木誠弥	(花木卓球クラブ)	沖縄
	2	新井優希	(F.T.C)	福岡
	3	平山淳二	(伊達病院)	鹿児島
	4	平野伸幸	(シャイニング)	大分
	5	末益将司	(Team S.T.C)	長崎
	6	原田大輔	(森卓球塾)	福岡
	7	大山亮太	(三菱重工長崎)	長崎
	8	藤松剛志	(チームBM)	佐賀

	ランク	氏名	所属	県名
女子サーティ	1	藤原佳代	(フジヤマ卓球)	大分
	2	吉丸宏美	(まるクラブ)	福岡
	3	田村翔子	(チームBM)	福岡
	4	竹中彩香	(かぼすくらぶ)	大分
	5	菊地愛里	(BLOOM)	福岡
	6	中村千夏	(アカシア)	福岡
	7	吉田明日香	(あすかクラブ)	福岡
	8	中川友里	(上の原TC)	福岡

	ランク	氏名	所属	県名
男子フォーティ	1	原慎吾	(はっぴいすまいる)	福岡
	2	井上達夫	(熊本県信用保証協会)	熊本
	3	永石孝介	(永卓会)	佐賀
	4	大和大輔	(YMT)	大分
	5	太田勇一郎	(apex)	福岡
	6	小嶋真一	(水俣市卓球協会)	熊本
	7	片山俊樹	(片山卓球クラブ)	福岡
	8	坂田俊介	(武雄クラブ)	佐賀

	ランク	氏名	所属	県名
女子フォーティ	1	三好峰子	(上長崎TTC)	長崎
	2	宮田梢	(KATSUOKA)	宮崎
	3	山下美津子	(SANS)	熊本
	4	小柳有子	(鹿島クラブ)	佐賀
	5	野崎八千代	(こぞのえ卓球北九州)	福岡
	6	植木理世	(香椎卓球クラブ)	福岡
	7	下大田美保	(花はな)	鹿児島
	8	坂東純子	(豊和卓球SC)	大分

	ランク	氏名	所属	県名
男子ファイフティ	1	外間政克	(琉球レオフォルテ)	沖縄
	2	向山収	(アカシア)	福岡
	3	吉川利幸	(JAM)	福岡
	4	牟田利夫	(KTC)	福岡
	5	親泊靖	(華風紫)	沖縄
	6	加来眞	(大分みらい信用金庫)	大分
	7	来田理	(GOGO卓球FKクラブ)	福岡
	8	松本秀樹	(オール長大)	長崎

	ランク	氏名	所属	県名
女子ファイフティ	1	矢野和代	(かぼすくらぶ)	大分
	2	桑原奈美子	(クレア)	福岡
	3	早田恵美子	(パッション)	長崎
	4	中原ますみ	(かごしま卓球アカデミー)	鹿児島
	5	杉森万里代	(ファイトクラブ)	鹿児島
	6	谷口夏子	(のぎく)	宮崎
	7	松本美智代	(北松クラブ)	長崎
	8	馬場理絵	(日置茶恋知)	鹿児島

	ランク	氏名	所属	県名
男子ローシックスティ	1	山鹿泰史	(オール長大)	長崎
	2	堀川好実	(SEIZANクラブ)	熊本
	3	横井睦雄	(小郡クラブ)	福岡
	4	有田健治	(アカシア)	福岡
	5	平井荘一	(TTSヒライ)	福岡
	6	大野忠義	(無限塾)	大分
	7	竹原勝成	(NTT西日本)	熊本
	8	森永隆二	(かぼすくらぶ)	大分

	ランク	氏名	所属	県名
女子ローシックスティ	1	佐藤洋美	(かぼすくらぶ)	大分
	2	古川葉子	(永卓会)	佐賀
	3	寺敷裕子	(春日クラブ)	福岡
	4	丸野京子	(大野城まどか)	福岡
	5	久保田智代香	(パワフル)	福岡
	6	崎濱しのぶ	(ブルーウェーブ)	福岡
	7	中野あけみ	(日置茶恋知)	鹿児島
	8	野田京子	(JAM)	福岡

令和6年度 第79回全九州卓球選手権(年齢別の部) 長崎大会 ランキング一覧

	ランク	氏名	所属	県名
男子 ハイ シッ クス ステ イ	1	吉 田 勝 之	(秋山卓球)	福岡
	2	花 木 友 明	(花木卓球クラブ)	沖縄
	3	白 土 泰 弘	(福岡卓球クラブ)	福岡
	4	天 津 兼 重	(福岡卓球クラブ)	福岡
	5	江 藤 建 次	(フジヤマ卓球)	大分
	6	久 保 秀 孝	(小郡クラブ)	福岡
	7	古 川 泰 輔	(佐世保卓研)	長崎
	8	中 村 光 春	(熊本EAST)	熊本

	ランク	氏名	所属	県名
女子 ハイ シッ クス ステ イ	1	田 中 美 智 子	(さざんか)	長崎
	2	佐々尾 由美子	(あすなる)	長崎
	3	小 山 る み 子	(若葉クラブ)	長崎
	4	金 子 涼 子	(パワフル)	福岡
	5	前 田 栄 子	(STEP21)	福岡
	6	木 高 久 美 子	(大野城まどか)	福岡
	7	山 下 す み 子	(熊本EAST)	熊本
	8	西 恭 子	(福岡卓球クラブ)	福岡

	ランク	氏名	所属	県名
男子 ロー セブ ンテ イ	1	加 茂 春 男	(高森卓球クラブ)	福岡
	2	加 藤 守 夫	(川添クラブ)	大分
	3	杉 崎 広 見	(はさま卓球)	大分
	4	藤 野 彼 呂 志	(小郡クラブ)	福岡
	5	向 野 雅 廣	(小郡クラブ)	福岡
	6	首 藤 雄 二	(昂)	福岡
	7	閑 納 尚 志	(あすなる)	長崎
	8	清 島 勝	(フェニックス)	長崎

	ランク	氏名	所属	県名
女子 ロー セブ ンテ イ	1	宮 脇 サ ヨ 子	(古賀卓球)	福岡
	2	久 保 け い 子	(STEP21)	福岡
	3	森 田 洋 子	(博多ベテラン会)	福岡
	4	上 原 明 美	(卓水会)	沖縄
	5	今 林 ま り 子	(花はな)	鹿児島
	6	田 中 理 恵 子	(福岡アルファ)	福岡
	7	川 井 田 真 理 子	(ファイトクラブ)	鹿児島
	8	吉 村 佳 代 子	(P S T)	長崎

	ランク	氏名	所属	県名
男子 ハイ セブ ンテ イ	1	石 橋 順 一	(T・Cross)	福岡
	2	原 田 正	(博多ベテラン会)	福岡
	3	立 山 清 敏	(山鹿市卓球協会)	熊本
	4	寺 上 忍	(T・Cross)	福岡
	5	藤 忠 明	(久留米卓球愛好会)	福岡
	6	森 永 正 幸	(博多ベテラン会)	福岡
	7	太 田 慈 夫	(南島原市卓球協会)	長崎
	8	石 塚 健 一	(日置茶恋知)	鹿児島

	ランク	氏名	所属	県名
女子 ハイ セブ ンテ イ	1	野 中 よ し み	(ピュアメイト)	福岡
	2	野 林 ま ゆ み	(有明卓友会)	熊本
	3	馬 場 ま ゆ み	(T・Cross)	福岡
	4	田 中 恵 美 子	(TRY-U)	福岡
	5	原 田 信 子	(JOY)	福岡
	6	金 光 幸 子	(中津春日クラブ)	大分
	7	愛 甲 幸 子	(博多ベテラン会)	福岡
	8	辻 マ サ 子	(COSMOS)	福岡

	ランク	氏名	所属	県名
男子 ロー エイ テイ	1	佐 久 間 秀 明	(バイサイド別府)	大分
	2	秀 島 末 廣	(戸畑コムスポ)	福岡
	3	川 口 正 明	(久留米卓球愛好会)	福岡
	4	伊 志 嶺 朝 征	(モクレン)	熊本
	5	宮 本 煌	(博多ベテラン会)	福岡
	6	上 段 正 幸	(舞鶴チーム)	鹿児島
	7	前 田 秀 征	(長崎すぐる会)	長崎
	8	渡 嘉 敷 敏 明	(佐久田産業)	沖縄

	ランク	氏名	所属	県名
女子 ロー エイ テイ	1	中 村 洋 子	(パワフル)	福岡
	2	士 野 美 子	(熊本球友会)	熊本
	3	田 部 瑩	(ふきのとう)	宮崎
	4	吉 村 美 智 恵	(COSMOS)	福岡
	5	吉 柳 美 代 子	(パワフル)	福岡
	6	船 津 勝 子	(バンデ)	福岡
	7	松 尾 志 津 子	(MSC)	福岡
	8	堀 川 千 代 子	(八代ラージ)	熊本

	ランク	氏名	所属	県名
男子 ハイ エイ テイ	1	木 村 隆 實	(玉東T.C)	熊本
	2	池 内 祥 治	(SEIZANクラブ)	熊本
	3	岡 村 勝	(豊前渡邊クラブ)	福岡
	4	中 野 紀 昭	(永卓会)	福岡
	5	古 田 早 苗	(老岐ラージボール卓球クラブ)	長崎
	6	山 下 透	(南郷クラブ)	宮崎
	7			
	8			

	ランク	氏名	所属	県名
女子 ハイ エイ テイ	1	久 保 弘 子	(南卓クラブ)	福岡
	2	春 山 洋 子	(TEAM51)	大分
	3	平 野 ト ヨ 子	(JOY)	福岡
	4	寺 田 紀 美 子	(レインボークラブ)	長崎
	5	吉 原 和 子	(宇土クラブ)	大分
	6			
	7			
	8			

令和6年度 第79回全九州卓球選手権(年齢別の部) 長崎大会 ランキング一覧

	ランク	氏名	所属	県名
男子ダブルスA	1	原 田 大 輔 大 浦 哲 平	(森卓球塾) (森卓球塾)	福岡
	2	友 藤 永 健 藤 原 誠 誠	(フジヤマ卓球) (フジヤマ卓球)	大分
	3	大 山 亮 太 小 鉢 将 也	(三菱重工長崎) (大村市卓球協会)	長崎
	4	大 内 健 裕 江 口 泰 慎	(宇土クラブ) (宇土クラブ)	大分

	ランク	氏名	所属	県名
女子ダブルスA	1	坂 東 純 子 藤 原 佳 代	(豊和卓球SC) (フジヤマ卓球)	大分
	2	菊 地 愛 里 戸 次 陽 子	(BLOOM) (BLOOM)	福岡
	3	中 美 穂 中 川 友 里	(上の原TC) (上の原TC)	福岡
	4	馬 場 佳 菜 今 村 美 希	(永卓会) (永卓会)	佐賀

	ランク	氏名	所属	県名
男子ダブルスB	1	花 木 友 明 花 木 誠 弥	(花木卓球クラブ) (花木卓球クラブ)	沖縄
	2	中 村 和 弘 中 野 祐 輔	(豊和卓球SC) (日田市役所)	大分
	3	古 賀 俊 之 永 石 孝 介	(佐賀銀行) (永卓会)	佐賀
	4	鈴 山 健 一 坂 田 俊 介	(武雄クラブ) (武雄クラブ)	佐賀

	ランク	氏名	所属	県名
女子ダブルスB	1	矢 野 和 代 竹 中 彩 香	(かぼすくらぶ) (かぼすくらぶ)	大分
	2	松 尾 麻 以 小 柳 有 子	(武雄クラブ) (鹿島クラブ)	佐賀
	3	荒 木 幸 枝 小 林 奈 央	(愛&M) (愛&M)	長崎
	4	市 瀬 由 樹 草 野 繭	(北松クラブ) (北松クラブ)	長崎

	ランク	氏名	所属	県名
男子ダブルスC	1	野 中 純 一 下 田 猛	(三菱重工長崎) (ロビン長崎)	長崎
	2	山 鹿 泰 史 浦 川 信 一	(オール長大) (オール長大)	長崎
	3	杉 本 茂 樹 高 橋 秀 作	(ユーアイクラブ) (ユーアイクラブ)	福岡
	4	白 川 茂 男 牟 田 利 夫	(KTC) (KTC)	福岡

	ランク	氏名	所属	県名
女子ダブルスC	1	浦 恵 子 上 木 原 真 由 美	(サラトガ) (サラトガ)	福岡
	2	山 本 和 子 三 根 順 子	(Twins) (Twins)	長崎
	3	村 田 奈 穂 豊 田 純 子	(ベッキーズ) (ベッキーズ)	大分
	4	野 田 京 子 尾 上 由 加 里	(JAM) (JAM)	福岡

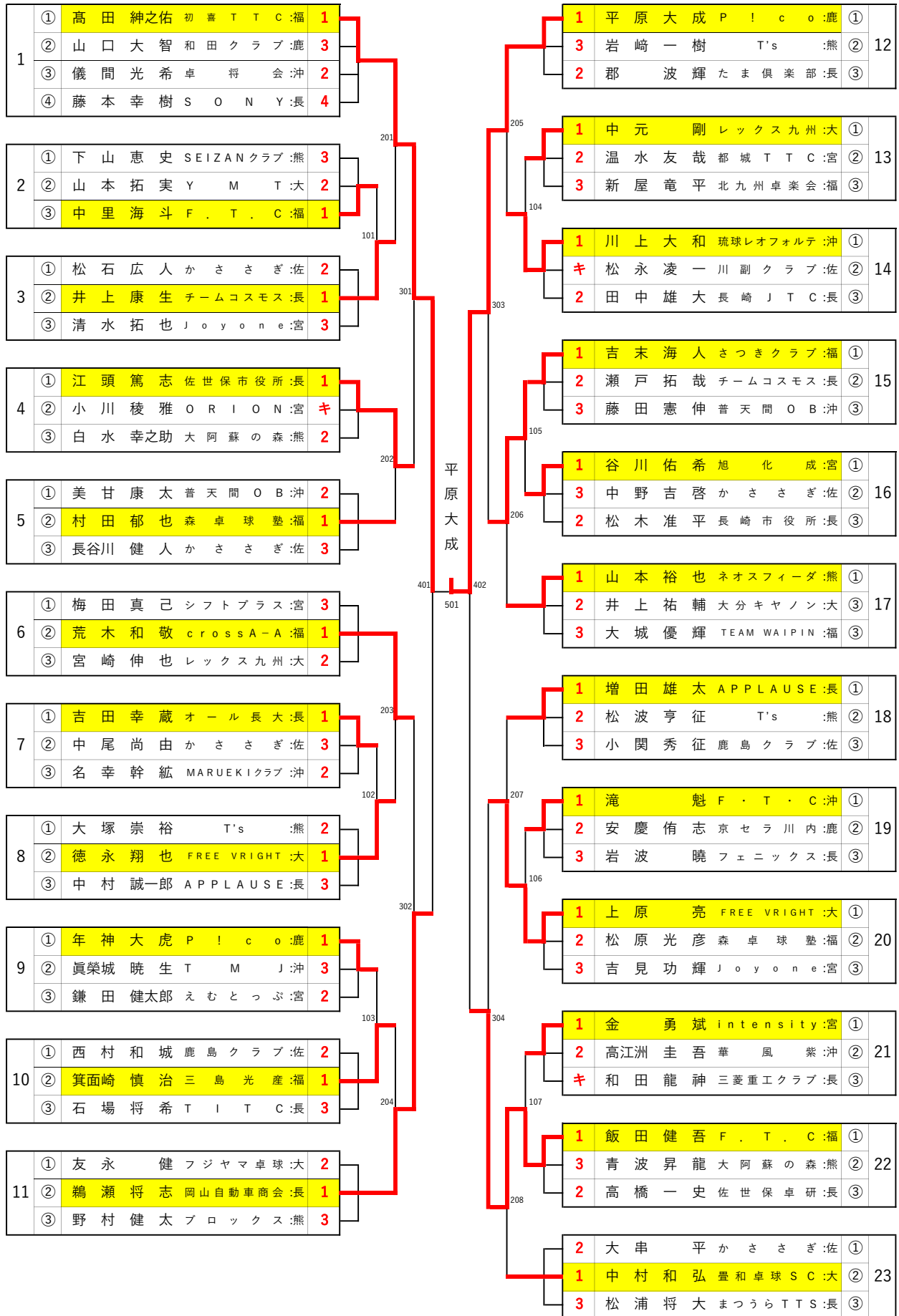
	ランク	氏名	所属	県名
男子ダブルスD	1	来 田 理 郷 田 富 美	(GOGO卓球FKクラブ) (GOGO卓球FKクラブ)	福岡
	2	上 松 省 三 栗 原 万 実	(秋山卓球) (秋山卓球)	福岡
	3	吉 田 勝 之 古 都 茂 樹	(秋山卓球) (秋山卓球)	福岡
	4	井 野 泰 弘 田 中 智 彦	(ブルーウェーブ) (ブルーウェーブ)	福岡

	ランク	氏名	所属	県名
女子ダブルスD	1	金 子 涼 子 久 保 田 智 代 香	(パワフル) (パワフル)	福岡
	2	木 高 久 美 子 玉 腰 木 綿 子	(大野城まどか) (大野城まどか)	福岡
	3	川 西 ひ と み 永 山 優 子	(松元卓運) (CLEAR)	鹿児島
	4	池 田 由 美 子 大 塚 静 子	(北松クラブ) (北松クラブ)	長崎

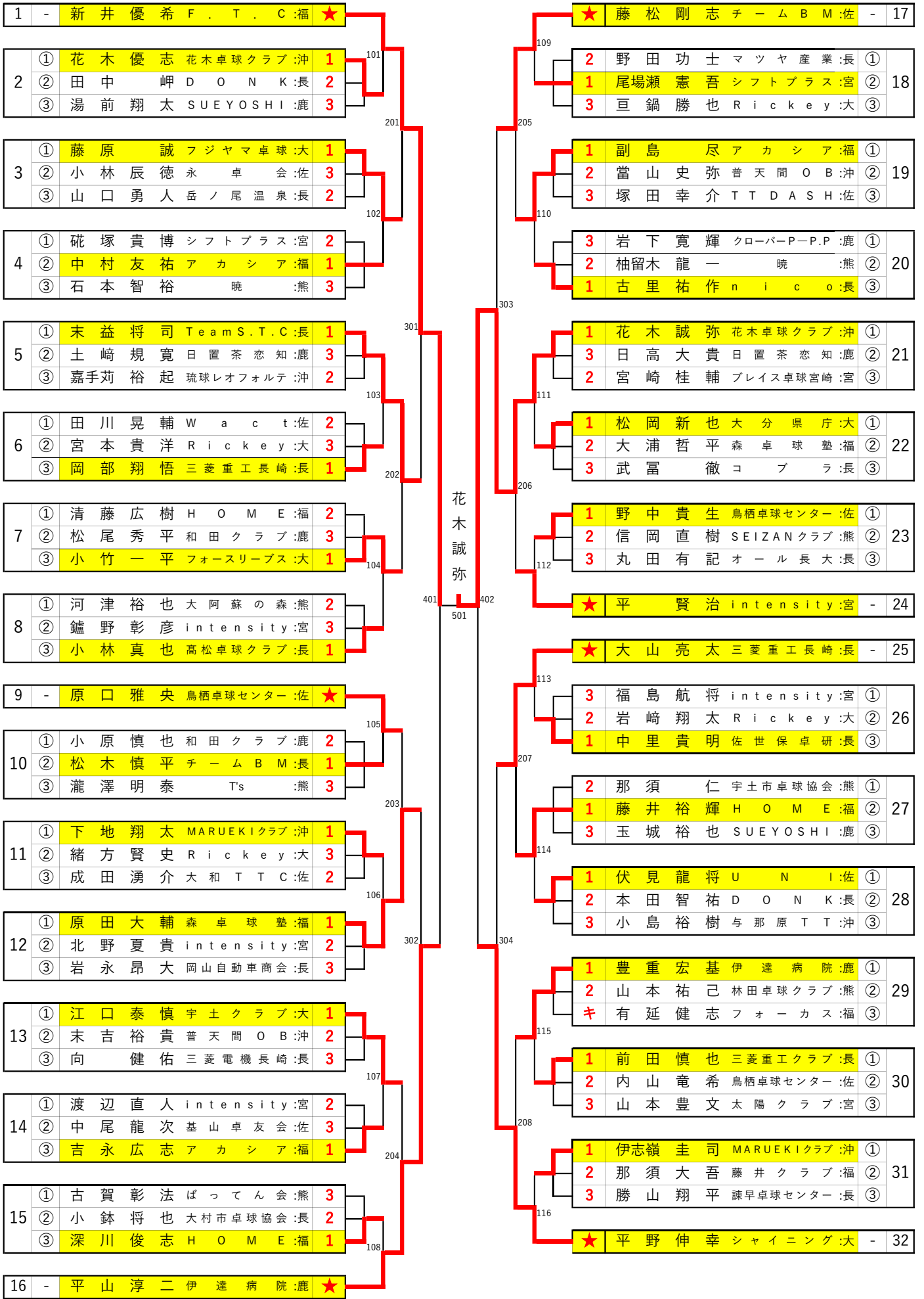
	ランク	氏名	所属	県名
男子ダブルスE	1	閑 納 尚 志 熊 部 祐 二	(あすなろ) (ESTグループ)	長崎
	2	浅 野 光 永 田 敦 則	(Fight) (ゆうかり)	長崎
	3	江 熊 久 和 橋 田 健 三	(Y.Yクラブ) (Y.Yクラブ)	福岡
	4	仲 宗 根 朝 武 比 屋 根 成 利	(外間クラブ) (コザOB)	沖縄

	ランク	氏名	所属	県名
女子ダブルスE	1	中 山 菊 子 永 石 三 代 子	(轟クラブ) (島原卓球クラブ)	長崎
	2	富 田 英 子 野 林 ま ゆ み	(银杏クラブ) (有明卓友会)	熊本
	3	甲 斐 柳 子 松 田 和 美	(ハピネス) (ハピネス)	宮崎
	4	福 永 ち さ 子 山 下 す み 子	(八代ラーズ) (熊本EAST)	熊本

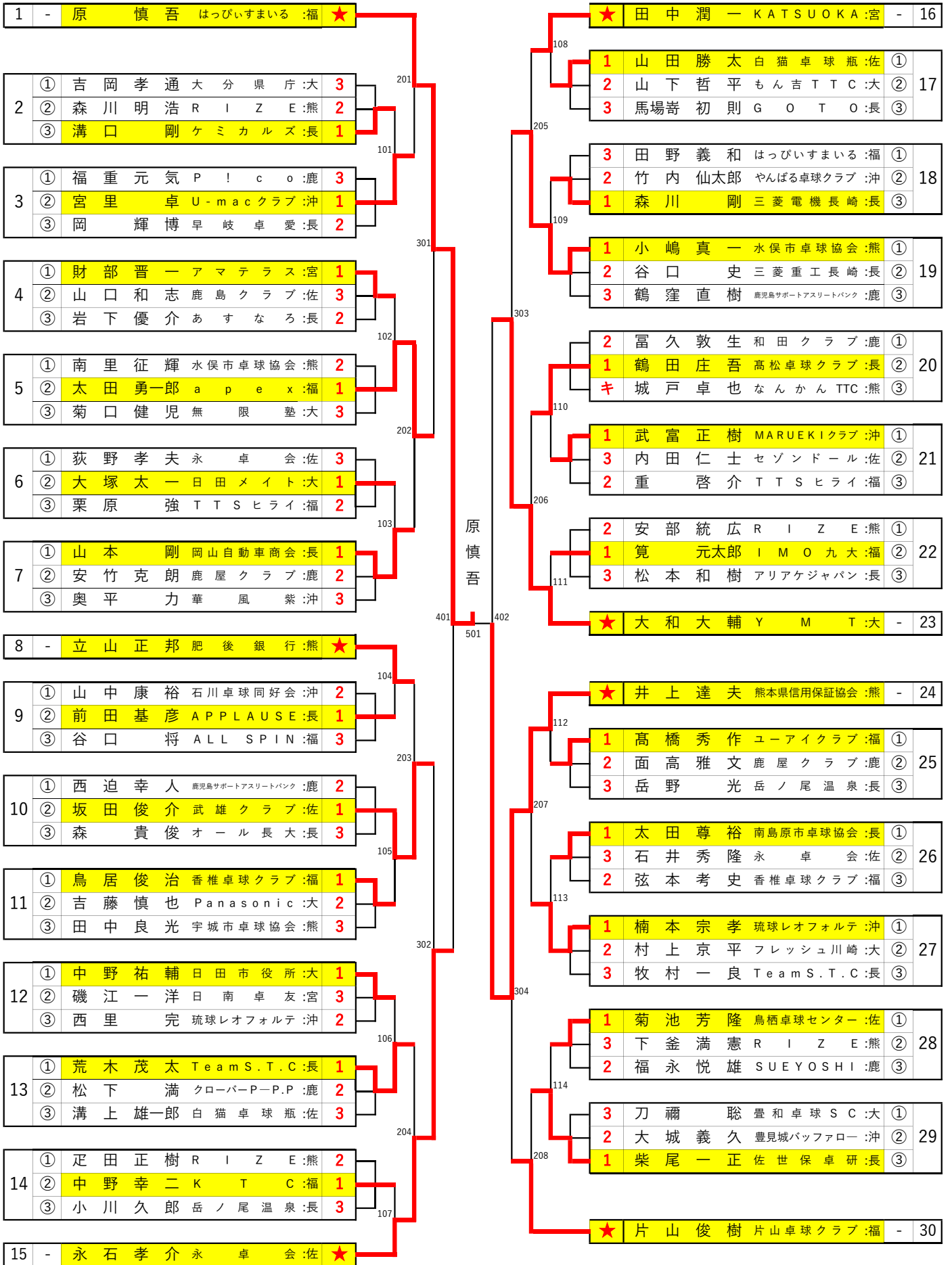
男子25 【M25】



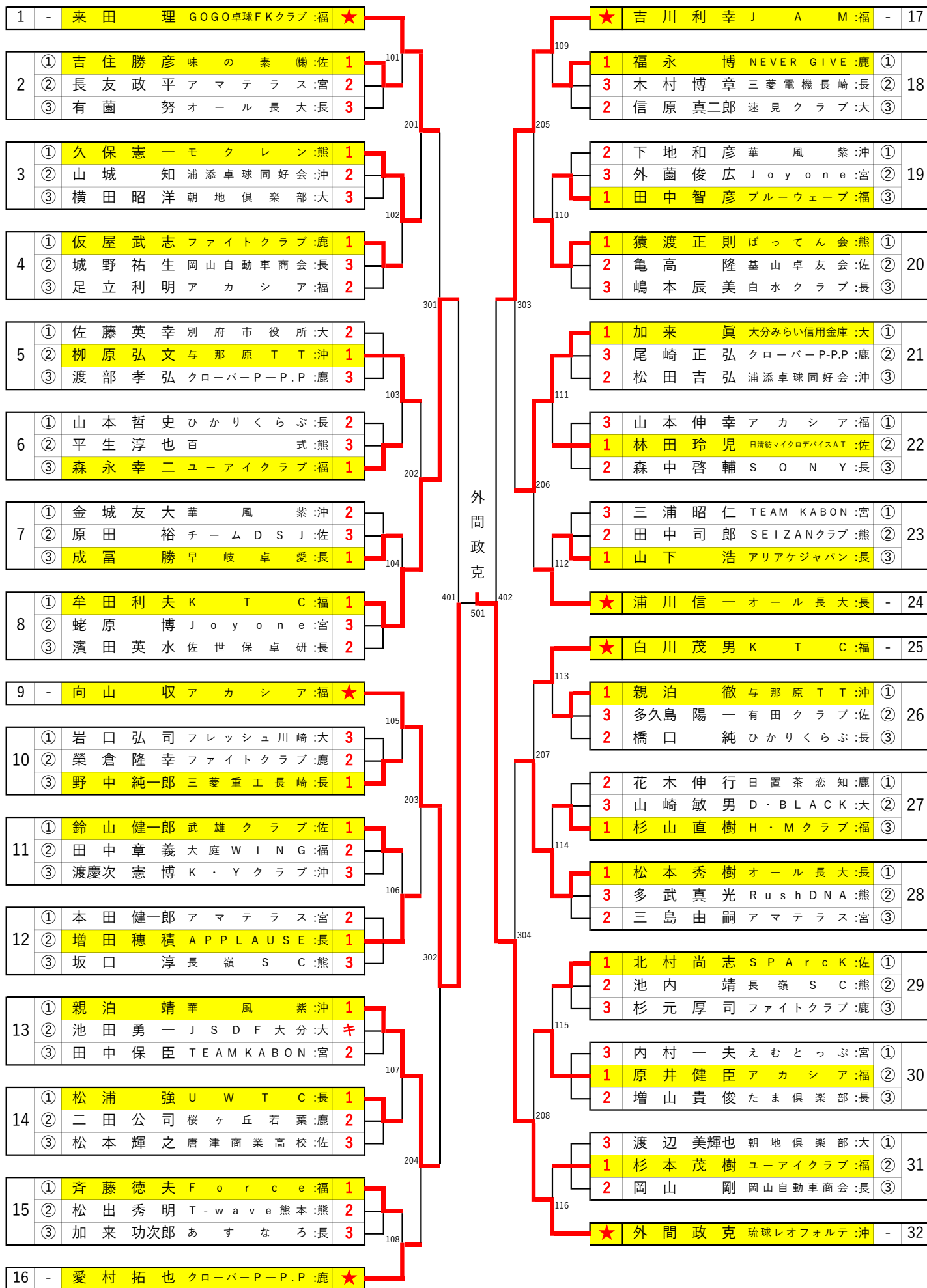
男子サーティ 【M30】



男子フォーティ【M40】



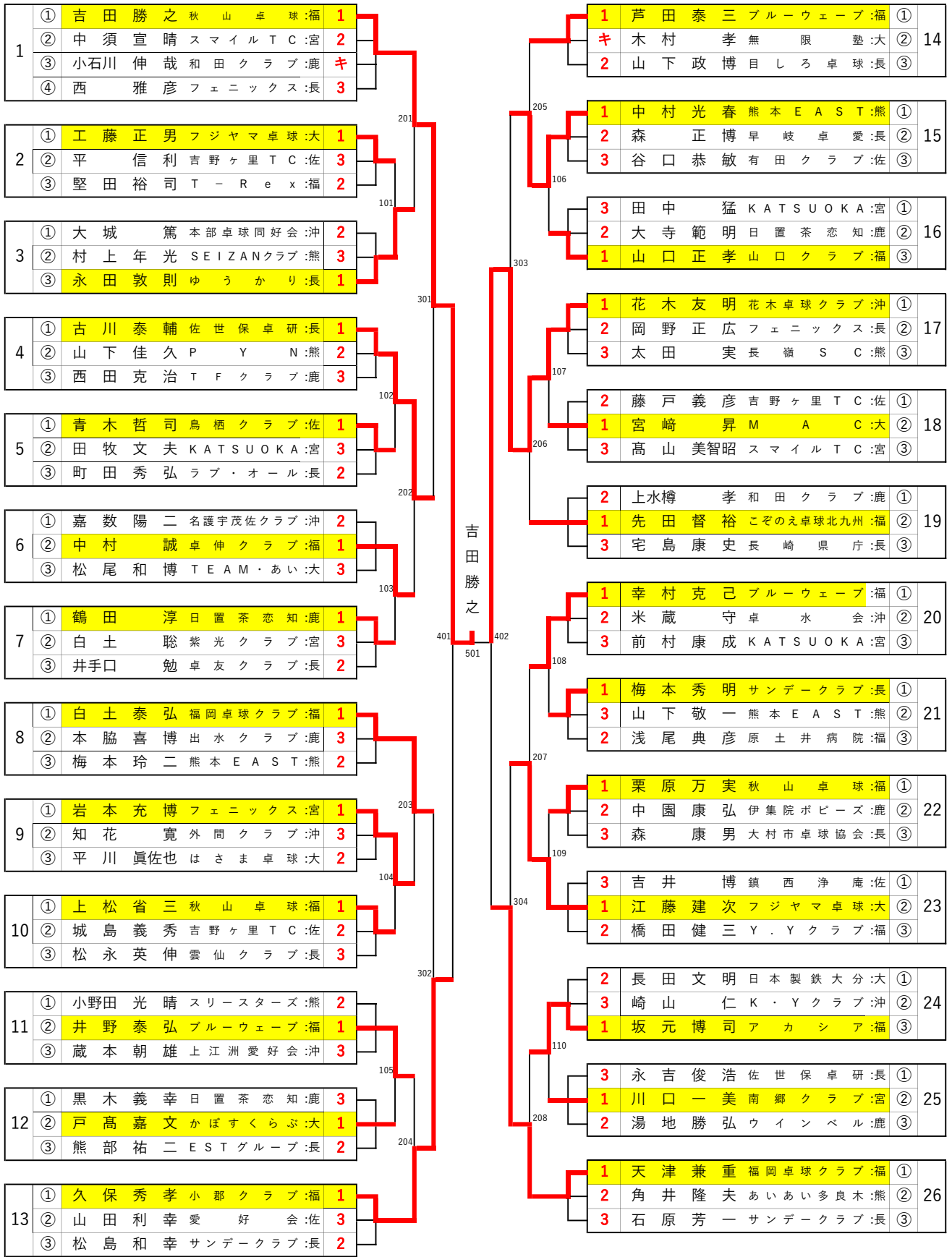
男子フィフティ【M50】



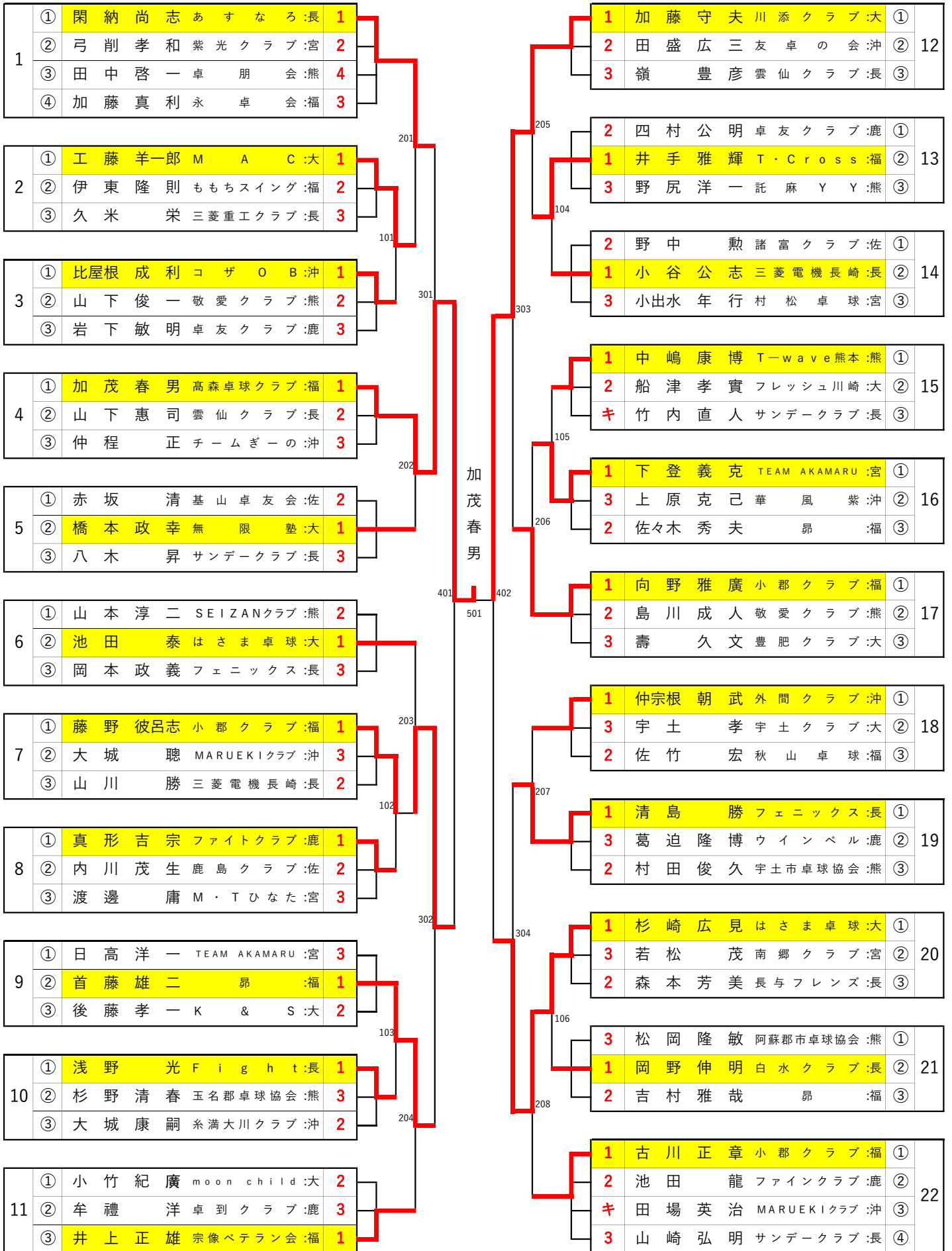
男子ローシックスティ 【ML60】

1	①	堀川 好実	SEIZANクラブ:熊	1	201	山鹿泰史	401	501	402	1	平井 莊一	T T S ヒライ:福	①	14
	②	中野 稔	つばさクラブ:鹿	3						2	上野 隆明	水俣市卓球協会:熊	②	
	③	大迫 豊	T R Y - U:福	2						3	田代 和也	フェローズ:長	③	
	④	沖田 康司	フェローズ:長	キ										
2	①	中村 太	浦添卓球同好会:沖	3	101	205	106	303	2	村上 康彦	鹿島クラブ:佐	①	15	
	②	古都 茂樹	秋山卓球:福	1					3	川畑 健一	伊集院ポビーズ:鹿	②		
	③	糸 永 誠	夢さき卓球クラブ:大	2					1	児玉 克	三菱重工クラブ:長	③		
3	①	鍵山 勝一	白猫卓球瓶:佐	1	301	107	206	304	1	吉良 友次	フンドーキン:大	①	16	
	②	馬場 克博	早岐卓愛:長	3					3	柳 順一	都城 T T C:宮	②		
	③	小野 雄次	ファイトクラブ:鹿	2					2	渡久地 政真	チームぎーの:沖	③		
4	①	藤村 明弘	鞍手竜徳高校:福	1	102	207	108	304	1	山鹿 泰史	オール長大:長	①	17	
	②	川久保 政彦	有田pinpon:佐	3					2	深川 学	佐賀卓研クラブ:佐	②		
	③	徳原 伸治	益城町卓球協会:熊	2					3	原 利明	無限塾:大	③		
5	①	三橋 洋一郎	TEAM KABON:宮	3	202	206	107	304	2	光田 孝文	こうたく:熊	①	18	
	②	松山 芳文	U W T C:長	2					3	前原 信昭	外間クラブ:沖	②		
	③	長谷川 浩彦	桃園クラブ:大	1					1	山崎 英生	北九州市役所クラブ:福	③		
6	①	大野 忠義	無限塾:大	1	103	401	501	402	キ	川崎 義彦	日置茶恋知:鹿	①	19	
	②	中島 敏晴	ばってん会:熊	3					1	林 伸久	的場クラブ:福	②		
	③	伊藤 秀記	H O M E:福	2					2	山崎 健	G O T O:長	③		
7	①	田中 博幸	ウインベル:鹿	1	202	207	108	304	1	竹原 勝成	N T T 西日本:熊	①	20	
	②	伊志嶺 朝司	MARUEKIクラブ:沖	2					2	荒木 雅彦	T・Cross:福	②		
	③	前田 修司	白水クラブ:長	3					3	長坂 隆史	大村市卓球協会:長	③		
8	①	森 永隆	二かぼすくらぶ:大	1	203	207	108	304	1	園田 浩数	白猫卓球瓶:佐	①	21	
	②	高尾 基剛	長崎県庁:長	2					2	小脇 隆志	ウインベル:鹿	②		
	③	齊藤 敬	北九州市役所クラブ:福	3					3	大城 盛千代	上江洲愛好会:沖	③		
9	①	徳永 誠	ニューアイクラブ:福	1	104	207	108	304	1	下田 猛	ロビン長崎:長	①	22	
	②	小平 竜平	伊集院ポビーズ:鹿	3					2	黒崎 隆志	フジヤマ卓球:大	②		
	③	花屋 直之	松浦市卓球協会:長	2					キ	馬原 宣也	長嶺 S C:熊	③		
10	①	城野 実	宇土市卓球協会:熊	1	302	207	108	304	1	佐久田 朝啓	佐久田産業:沖	①	23	
	②	中田 光太郎	城南卓球同好会:沖	3					2	枘田 靖司	オール長大:長	②		
	③	日浦 誠	S O N Y:長	2					3	盛 正明	出水クラブ:鹿	③		
11	①	内藤 繁博	岳ノ尾温泉:長	1	105	208	109	304	2	宮口 健嗣	紫光クラブ:宮	①	24	
	②	光岡 慶秀	小城クラブ:佐	3					1	平山 正剛	熊本 E A S T:熊	②		
	③	安部 敏弘	無限塾:大	2					2	横山 浩文	W A T T:福	③		
12	①	荻堂 悟	名護宇茂佐クラブ:沖	1	204	208	109	304	1	有田 健治	アカシア:福	①	25	
	②	寺井 博芳	スリースターズ:熊	3					2	金澤 晃	夢さき卓球クラブ:大	②		
	③	豊重 勝徳	さわやか:鹿	2					3	佐藤 直樹	佐世保卓研:長	③		
13	①	横井 睦雄	小郡クラブ:福	1	204	208	109	304						
	②	早川 浩二	太陽クラブ:宮	3										
	③	佐藤 弘之	フェローズ:長	2										

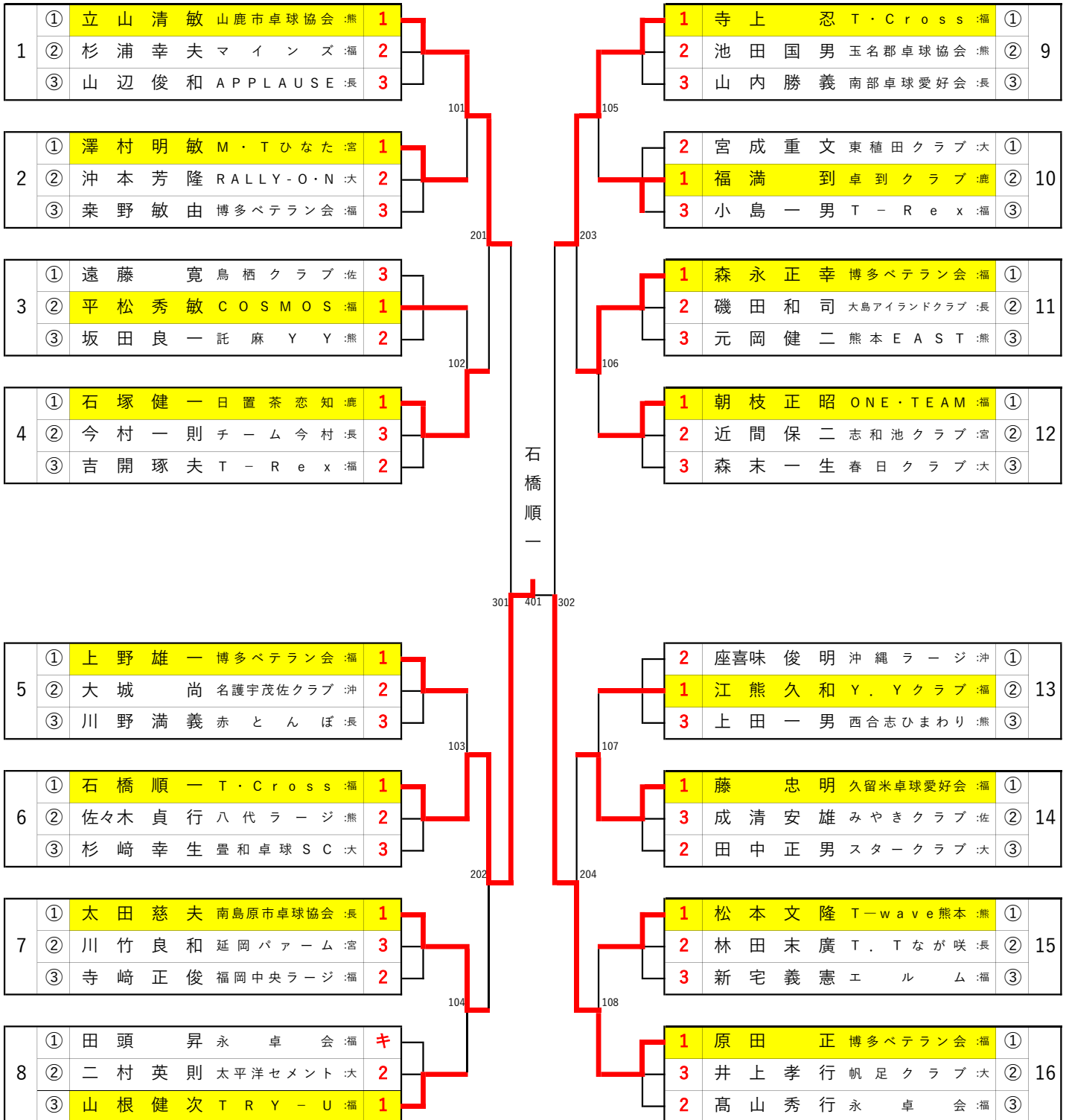
男子ハイシックスティ 【MH60】



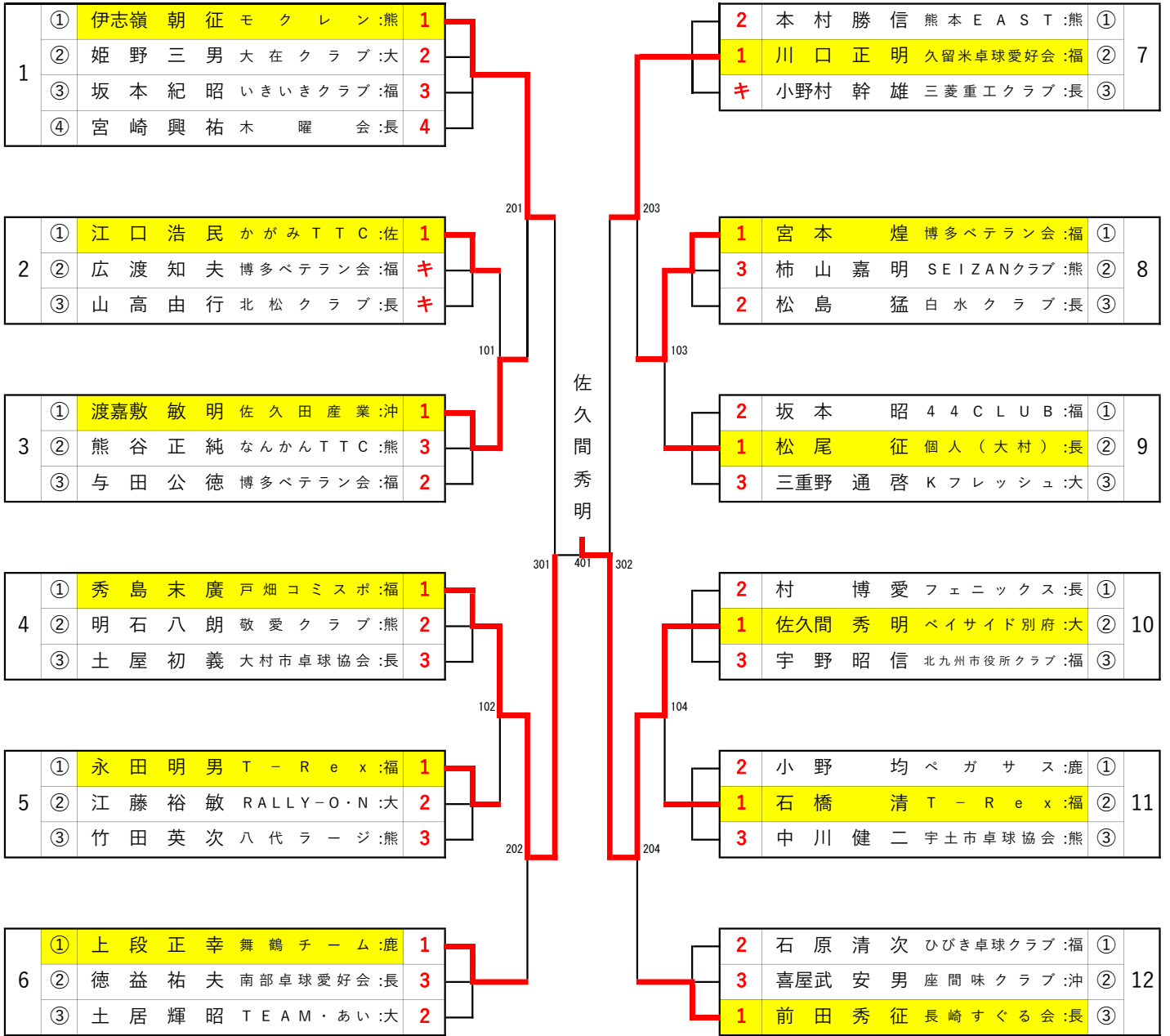
男子ローゼンティ 【ML70】



男子ハイセブンティ【MH70】



男子ローエイティ【ML80】



男子ハイエイティ【MH80】

1	①	池内祥治	SEIZANクラブ:熊	1
	②	山下透	南郷クラブ:宮	2
	③	木戸誠二	豊前渡邊クラブ:福	3

2	①	古田早苗	杏林ラージボール卓球クラブ:長	2
	②	坂本公貴	モクレン:熊	3
	③	中野紀昭	永卓会:福	1

3	①	岡村勝	豊前渡邊クラブ:福	1
	②	松本嘉人	はさま卓球:大	2
	③	平田哲	いきいきクラブ:福	3

4	①	木村隆實	玉東T.C:熊	1
	②	田中一則	ニコクラブ:長	3
	③	渡邊鉄一	豊前渡邊クラブ:福	2

各リーグ1位による決勝リーグ

1	①	池内祥治	SEIZANクラブ:熊	2
2	①	中野紀昭	永卓会:福	4
3	①	岡村勝	豊前渡邊クラブ:福	3
4	①	木村隆實	玉東T.C:熊	1

男子ダブルスA(60~79歳) 【MA】

1	松岡新也 平野伸幸	(大分県庁 シャイニング:大)		今山裕介 平賢治	(宮崎工業高校教員 intensity:宮)	21
2	神谷貞幸 登川圭一	(当真クラブ 当真クラブ:沖)	201	篠原大助 玉城裕也	(SUEYOSHI SUEYOSHI:鹿)	22
3	米森昇 白井司	(あらお朋友 なんかんTTC:熊)	101	山本剛 岩永昂大	(岡山自動車商会 岡山自動車商会:長)	23
4	日高大貴 山口大智	(日置茶恋知 和田クラブ:鹿)	202	柚留木龍一 石本智裕	(暁 暁:熊)	24
5	大山亮太 小鉢将也	(三菱重工長崎 大村市卓球協会:長)	401	吉永健吾 藤松剛志	(カーショップ出雲商会 チームB M:佐)	25
6	尾場瀬憲 碓塚貴博	(シフトプラス シフトプラス:宮)	203	伊志嶺圭司 下地翔太	(MARUEKIクラブ MARUEKIクラブ:沖)	26
7	有延健志 高羽大樹	(フォーカス フォーカス:福)	302	本田智祐 田中岬	(DONK DONK:長)	27
8	宮本貴洋 岩崎翔太	(Ricky Ricky:大)	102	巨鍋勝也 緒方賢史	(Ricky Ricky:大)	28
9	田上邦彦 山口勇人	(岳ノ尾温泉 岳ノ尾温泉:長)	204	高松紘一 小林真也	(高松卓球クラブ 高松卓球クラブ:長)	29
10	原口雅央 内山竜希	(鳥栖卓球センター 鳥栖卓球センター:佐)	501	原田大輔 大浦哲平	(森卓球塾 森卓球塾:福)	30
11	平山淳二 豊重宏基	(伊達病院 伊達病院:鹿)	601	井上達夫 中島稔	(熊本県信用保証協会 SANS:熊)	31
12	向健佑 勝山翔平	(三菱電機長崎 諫早卓球センター:長)	205	菊池芳隆 野中貴生	(鳥栖卓球センター 鳥栖卓球センター:佐)	32
13	藤井裕輝 清藤広樹	(HOME HOME:福)	303	副島尽 吉永広志	(アカシア アカシア:福)	33
14	伊藤幸雄 渡辺直人	(intensity intensity:宮)	206	嘉手苺裕起 安次富崇	(琉球レオフォルテ 心成卓球クラブ:沖)	34
15	友永健 藤原誠	(フジヤマ卓球 フジヤマ卓球:大)	402	前田慎也 中里貴明	(三菱重工クラブ 佐世保卓研:長)	35
16	五島誠也 松岡誠矢	(キャロット菊陽 キャロット菊陽:熊)	207	大江健裕 江口泰慎	(宇土クラブ 宇土クラブ:大)	36
17	末吉裕貴 當山史弥	(普天間OB 普天間OB:沖)	304	松尾秀平 小原慎也	(和田クラブ 和田クラブ:鹿)	37
18	成田湧介 村田章也	(大和TTC カーショップ出雲商会:佐)	104	北野夏貴 鑪野彰彦	(intensity intensity:宮)	38
19	吉見功輝 本多光弘	(Joyone Joyone:宮)	208	武富徹 岩波暁	(コブラ フェニックス:長)	39
20	末益将司 松木慎平	(Team S.T.C チームB M:長)	502	深川俊志 新井優希	(HOME F.T.C:福)	40

男子ダブルスB(80~99歳)【MB】

1	中村和弘 中野祐輔	(豊和卓球S.C.:大)		大植田清仁	(Y M T :大)	20
2	岩下優介 富松良喜	(あすなろ:長)	201	猿渡正則 古賀彰法	(ばってん会:熊)	21
3	石井秀隆 荻野孝夫	(永卓会:佐)	101	柴尾一正 杉本義人	(佐世保卓研:長)	22
4	小松傑 平生淳也	(水俣高校:熊)	202	吉住勝彦 田川晃輔	(味の素(株):佐)	23
5	花木伸行 富久敦生	(日置茶恋知:鹿)	401	荒木和敬 野村政太	(cross A-A:福)	24
6	北村尚志 浦宏徳	(S P A r c K :佐)	203	南里征輝 小嶋真一	(水俣市卓球協会:熊)	25
7	山中健史 山中康裕	(華風紫:沖)	302	吉藤慎也 刀禰聡	(Panasonic :大)	26
8	田野義和 原慎吾	(はっぴいすまいる:福)	204	西迫幸人 鶴窪直樹	(鹿児島サポートアスリートバンク:鹿)	27
9	荒木茂太 牧村一良	(Team S.T.C :長)	501	小川勇氣 森貴俊	(ペン&シェーク:長)	28
10	片山俊樹 酒井裕幸	(片山卓球クラブ:福)	601	花木友明 花木誠弥	(花木卓球クラブ:沖)	29
11	松本秀樹 丸田有記	(オール長大:長)	102	愛村拓也 岩下寛輝	(クローバーP-P.P :鹿)	30
12	大樂治樹 松下満	(クローバーP-P.P :鹿)	303	奥平力 大城義久	(華風紫:沖)	31
13	鈴山健一郎 坂田俊介	(武雄クラブ:佐)	206	鶴田庄吾 太田尊裕	(高松卓球クラブ:長)	32
14	三重一騎 甲斐康嗣	(速見クラブ:大)	402	三浦昭仁 山本豊文	(TEAM KABON :宮)	33
15	田中潤一 福島航将	(KATSUOKA intensity :宮)	207	坂口淳 吉原辰旭	(長嶺S.C :熊)	34
16	花木優志 西里完	(花木卓球クラブ:沖)	304	荒木透 東正人	(うさぎとかめ:福)	35
17	菊口健児 後藤清貴	(無限塾:大)	103	吉岡孝通 一丸正行	(大分県庁:大)	36
18	森川剛史 森雅史	(三菱電機長崎:長)	208	城野祐生 下川泰徳	(岡山自動車商会:長)	37
19	疋田正樹 安部統広	(R I Z E :熊)		古賀俊之 永石孝介	(佐賀銀行:佐)	38

男子ダブルスC(100~119歳) 【MC】

1	白川茂男 牟田利夫	(K T C :福) (K T C)			加来真 佐藤英幸	(大分みらい信用金庫 :大) (別府市役所)	20
2	江川耕一 貞方知己	(G O T O :長) (G O T O)	201	101	松山芳文 松浦強	(U W T C :長) (U W T C)	21
3	古澤永介 白石千春	(阿蘇郡市卓球協会 :熊) (SEIZANクラブ)	301		三橋洋一郎 田中保臣	(TEAM KABON :宮) (TEAM KABON)	22
4	外菌俊広 蛭原博	(J o y o n e :宮) (J o y o n e)	202		渡部孝弘 尾崎正弘	(クローバー P-P.P :鹿) (クローバー P-P.P)	23
5	外間政克 安里茂治	(琉球レオフォルテ :沖) (当真クラブ)	401		磯野武夫 錦戸信明	(片山卓球クラブ :福) (小郡クラブ)	24
6	山崎敏男 中西武尚	(D・BLACK :大) (春日クラブ)	203		杉本茂樹 高橋秀作	(ユーアイクラブ :福) (ユーアイクラブ)	25
7	有菌努 森中啓輔	(オール長大 :長) (SONY)	302		堀川好実 草道俊夫	(SEIZANクラブ :熊) (SEIZANクラブ)	26
8	斉藤徳夫 矢崎聡	(F o r c e :福) (F o r c e)	204		山本哲史 尾崎正司	(ひかりくらぶ :長) (ひかりくらぶ)	27
9	仮屋武志 福永博	(ファイトクラブ :鹿) (NEVER GIVE)			長谷川浩彦 山崎清一	(桃園クラブ :大) (フレッシュ川崎)	28
10	立山清敏 立山正邦	(山鹿市卓球協会 :熊) (肥後銀行)	501	601	下地和彦 親泊靖	(華風紫 :沖) (華風紫)	29
11	佐野敏博 二田公司	(桜ヶ丘若葉 :鹿) (桜ヶ丘若葉)	205	102	野中純一郎 下田猛	(三菱重工長崎 :長) (ロビン長崎)	30
12	平岡耐努 益戸和洋	(高森卓球クラブ :福) (GOGO卓球FKクラブ)	303		吉川智道 信原真二郎	(速見クラブ :大) (速見クラブ)	31
13	山鹿泰史 浦川信一	(オール長大 :長) (オール長大)	206		田中司郎 谷川基明	(SEIZANクラブ :熊) (SEIZANクラブ)	32
14	鍵山勝一 溝上雄一郎	(白猫卓球瓶 :佐) (白猫卓球瓶)	402		長友政平 財部晋一	(アマテラス :宮) (アマテラス)	33
15	松浪潤二 岩口弘司	(フレッシュ川崎 :大) (フレッシュ川崎)	207		窪田守和 榮倉隆幸	(だいとくクラブ :鹿) (ファイトクラブ)	34
16	松田吉弘 山城知	(浦添卓球同好会 :沖) (浦添卓球同好会)			山田利幸 山口和志	(愛好会 :佐) (鹿島クラブ)	35
17	三島由嗣 本田健一郎	(アマテラス :宮) (アマテラス)	304	103	柳原弘文 楠本宗孝	(与那原TT :沖) (琉球レオフォルテ)	36
18	橋口純 堀川潤二	(ひかりくらぶ :長) (ひかりくらぶ)	208		松本隆男 木村博章	(オール長大 :長) (三菱電機長崎)	37
19	有田健治 平山清隆	(アカシア :福) (永卓会)			向山収 原井健臣	(アカシア :福) (アカシア)	38

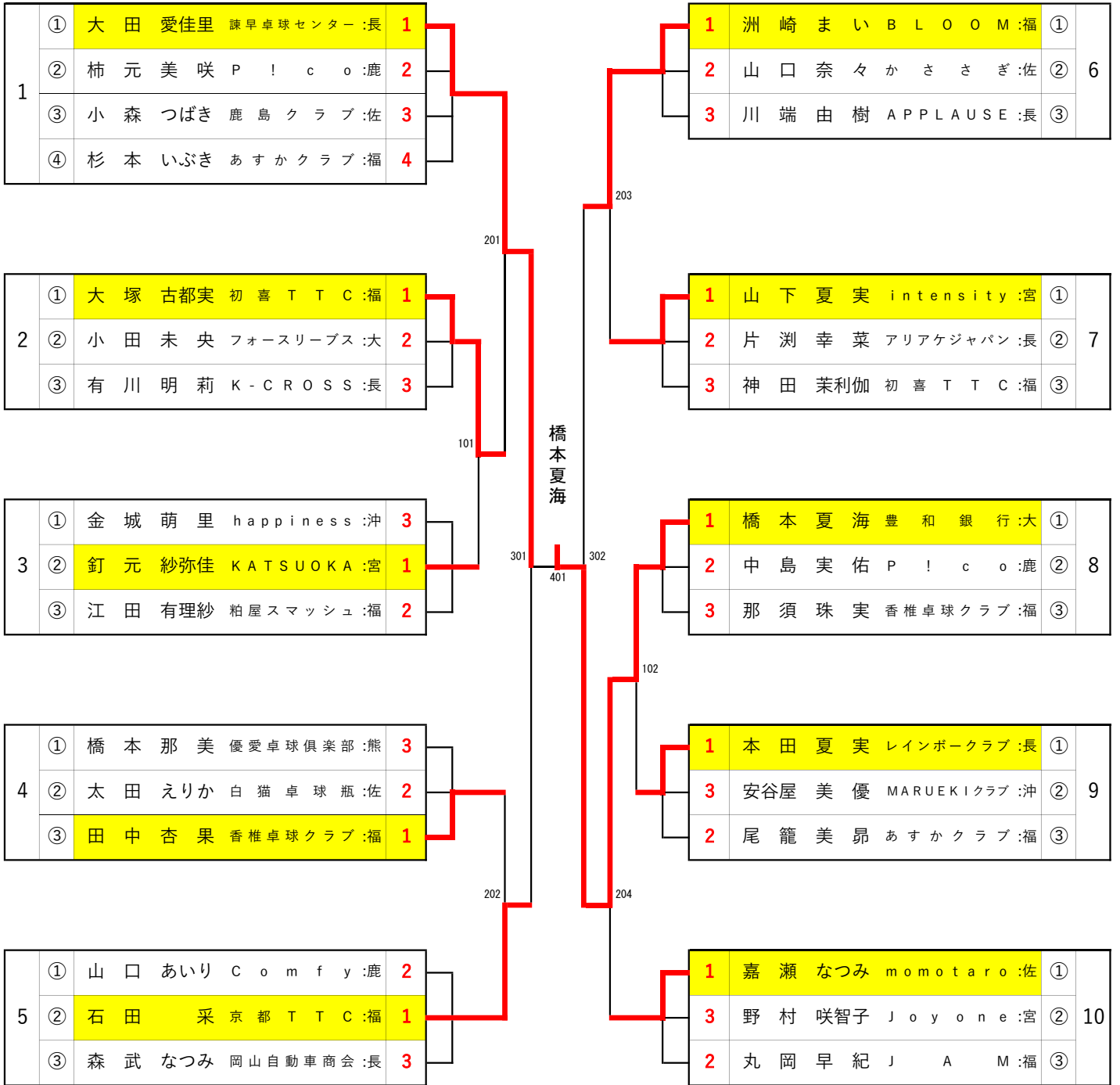
男子ダブルスD(120~139歳) 【MD】

1	上松省三 (秋山卓球:福)	栗原万実 (秋山卓球:福)		吉田勝之 (秋山卓球:福)	21
2	田代和也 (フェローズ:長)	沖田康司 (フェローズ:長)	201	竹内直人 (サンデークラブ:長)	22
3	村上康彦 (鹿島クラブ:佐)	内川茂生 (鹿島クラブ:佐)	101	杉元厚司 (ファイトクラブ:鹿)	23
4	梅本玲二 (熊本EAST:熊)	上野隆明 (水保市卓球協会:熊)	301	大城尚 (名護宇茂佐クラブ:沖)	24
5	工藤正男 (フジヤマ卓球:大)	渡邊英之 (中津支援学校教員:大)	202	日高洋一 (TEAM AKAMARU:宮)	25
6	米蔵守 (卓水会:沖)	佐久田朝啓 (佐久田産業:沖)	401	山下敬一 (熊本EAST:熊)	26
7	本脇喜博 (出水クラブ:鹿)	盛正明 (出水クラブ:鹿)	203	平山正剛 (熊本EAST:熊)	26
8	松永英伸 (雲仙クラブ:長)	梅本秀明 (サンデークラブ:長)	302	山口正孝 (山口クラブ:福)	27
9	白土泰弘 (福岡卓球クラブ:福)	天津兼重 (福岡卓球クラブ:福)	102	金光利夫 (山口クラブ:福)	27
10	田牧文夫 (KATSUOKA:宮)	前村康成 (KATSUOKA:宮)	204	川久保政彦 (有田pinpon:佐)	28
11	古川泰輔 (佐世保卓研:長)	永吉俊浩 (佐世保卓研:長)	501	谷口恭敏 (有田クラブ:佐)	28
12	内山慎一 (RUSH DNA:熊)	多武真光 (RUSH DNA:熊)	103	成富勝 (早岐卓愛:長)	29
13	高山美智昭 (スマイルTC:宮)	中須宣晴 (スマイルTC:宮)	302	安部敏弘 (無限塾:大)	30
14	上原克己 (華風紫:沖)	親泊徹 (与那原TT:沖)	502	大野忠義 (無限塾:大)	30
15	大寺範明 (日置茶恋知:鹿)	鶴田明淳 (日置茶恋知:鹿)	205	青木哲司 (鳥栖クラブ:佐)	31
16	井野泰弘 (ブルーウェーブ:福)	田中智彦 (ブルーウェーブ:福)	104	吉井博 (鎮西浄庵)	31
17	赤坂清隆 (基山卓友会:佐)	高隆 (基山卓友会:佐)	206	宅島康史 (長崎県庁:長)	32
18	後藤孝一 (K&S:大)	後藤忠文 (K&S:大)	303	高尾基剛 (長崎県庁:長)	32
19	岡野伸明 (白水クラブ:長)	前田修司 (白水クラブ:長)	402	小野田光晴 (スリースターズ:熊)	33
20	中村光春 (熊本EAST:熊)	久保憲一 (モクレン:熊)	207	寺井博芳 (スリースターズ:熊)	33
			601	金澤晃 (夢さき卓球クラブ:大)	34
			404	糸永誠 (夢さき卓球クラブ:大)	34
			208	来田理 (GOGO卓球FKクラブ:福)	35
			403	郷田富士美 (GOGO卓球FKクラブ:福)	35
			105	井手口勉 (卓友クラブ:長)	36
			209	内藤繫博 (岳ノ尾温泉:長)	36
			304	川崎義彦 (日置茶恋知:鹿)	37
			210	田中博幸 (ウインベル:鹿)	37
			106	宮口健嗣 (紫光クラブ:宮)	38
			211	白土聡 (紫光クラブ:宮)	38
			305	大城篤 (本部卓球同好会:沖)	39
			212	大城康嗣 (糸満大川クラブ:沖)	39
			107	中嶋康博 (T-wave熊本:熊)	40
			213	松出秀明 (T-wave熊本:熊)	40

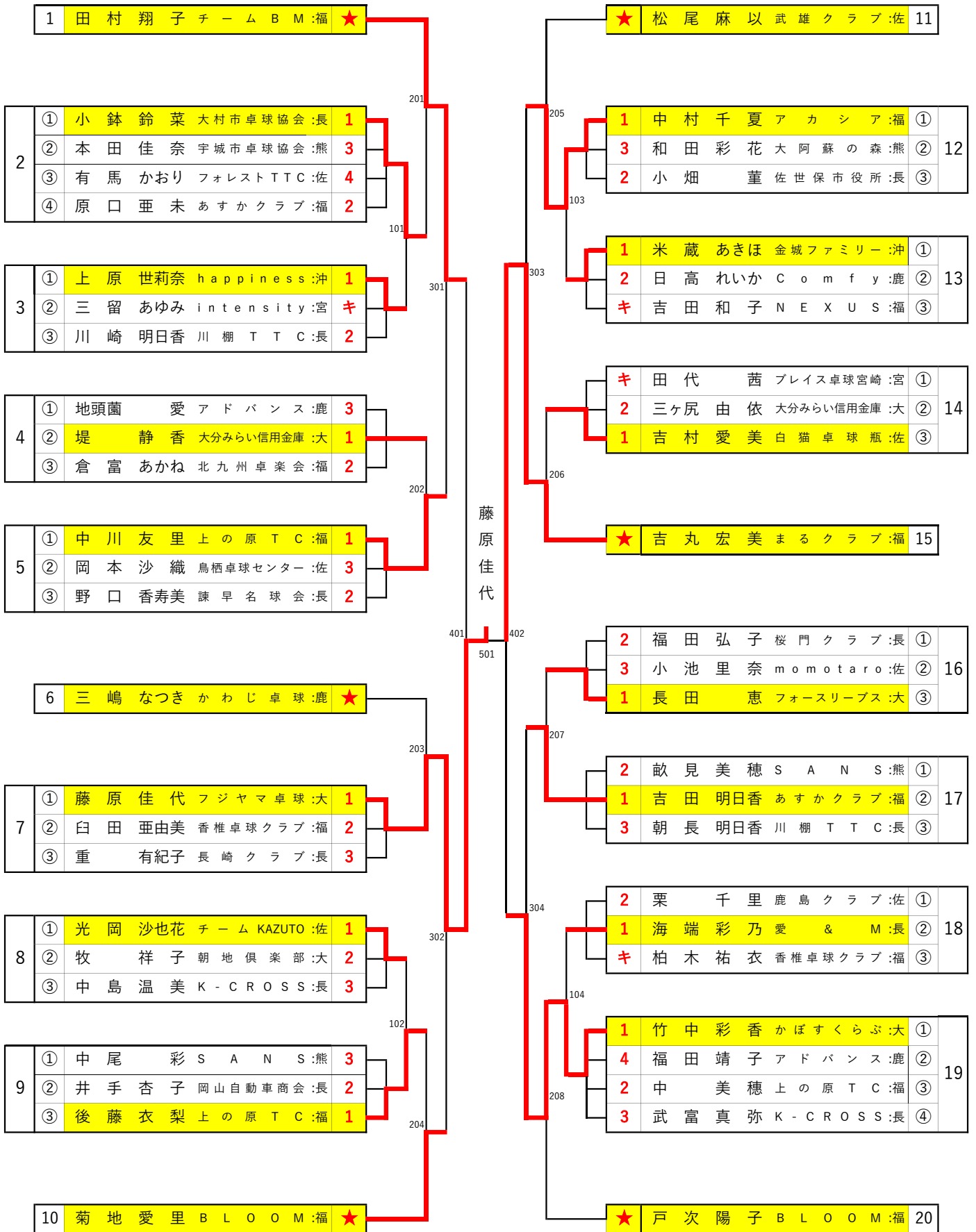
男子ダブルスE(140歳以上) 【ME】

1	向野雅廣 古川正章	(小郡クラブ :福)			小田良和 小田頭昇	(永卓会 :福)	19
2	久米栄 森本芳美	(三菱重工クラブ :長)	201		岡本政義 西雅彦	(フェニックス :長)	20
3	松本嘉人 平川眞佐也	(はさま卓球 :大)	101	301	四村公明 岩下敏明	(卓友クラブ :鹿)	21
4	松岡隆敏 河津勇次	(阿蘇市卓球協会 :熊)	202		小野一雄 加藤守夫	(M A C :大)	22
5	成清安雄 遠藤寛	(みやきクラブ :佐)	401		伊志嶺朝征 竹原勝成	(モクレン :熊)	23
6	石塚健一 黒木義幸	(日置茶恋知 :鹿)	203		野中勲 城島義秀	(諸富クラブ :佐)	24
7	清島勝 岡野正広	(フェニックス :長)	302		近間保二 小出水年行	(志和池クラブ :宮)	25
8	小中谷美利 川竹良和	(太陽クラブ :宮)	204		小野均 葛迫隆博	(ペガサス :鹿)	26
9	仲宗根朝武 比屋根成利	(外間クラブ :沖)	501		閑納尚志 熊部祐二	(あすなろ :長)	27
10	田中猛 下登義克	(KATSUOKA TEAM AKAMARU :宮)	205	502	小竹紀廣 杉崎広見	(moon child :大)	28
11	田場英治 大城聡	(MARUEKIクラブ :沖)	303		山川勝 小谷公志	(三菱電機長崎 :長)	29
12	原田正 宮本煌	(博多ベテラン会 :福)	206		渡嘉敷敏明 嘉数陽二	(佐久田産業 :沖)	30
13	浅野光 永田敦則	(Fight :長)	402		江熊久和 橋田健三	(Y. Yクラブ :福)	31
14	上段正幸 真形吉宗	(舞鶴チーム :鹿)	207		寺上忍 井手雅輝	(T. Cross :福)	32
15	井上孝行 吉田広義	(帆足クラブ :大)	304		若松茂 弓削孝和	(南郷クラブ :宮)	33
16	佐々木秀夫 首藤雄二	(昂 :福)	102	308	島川成人 山下俊一	(敬愛クラブ :熊)	34
17	森康男 土屋初義	(大村市卓球協会 :長)	208		山崎弘明 八木昇	(サンデークラブ :長)	35
18	池内祥治 池内靖	(SEIZANクラブ :熊)			牟禮洋 福満到	(卓到クラブ :鹿)	36

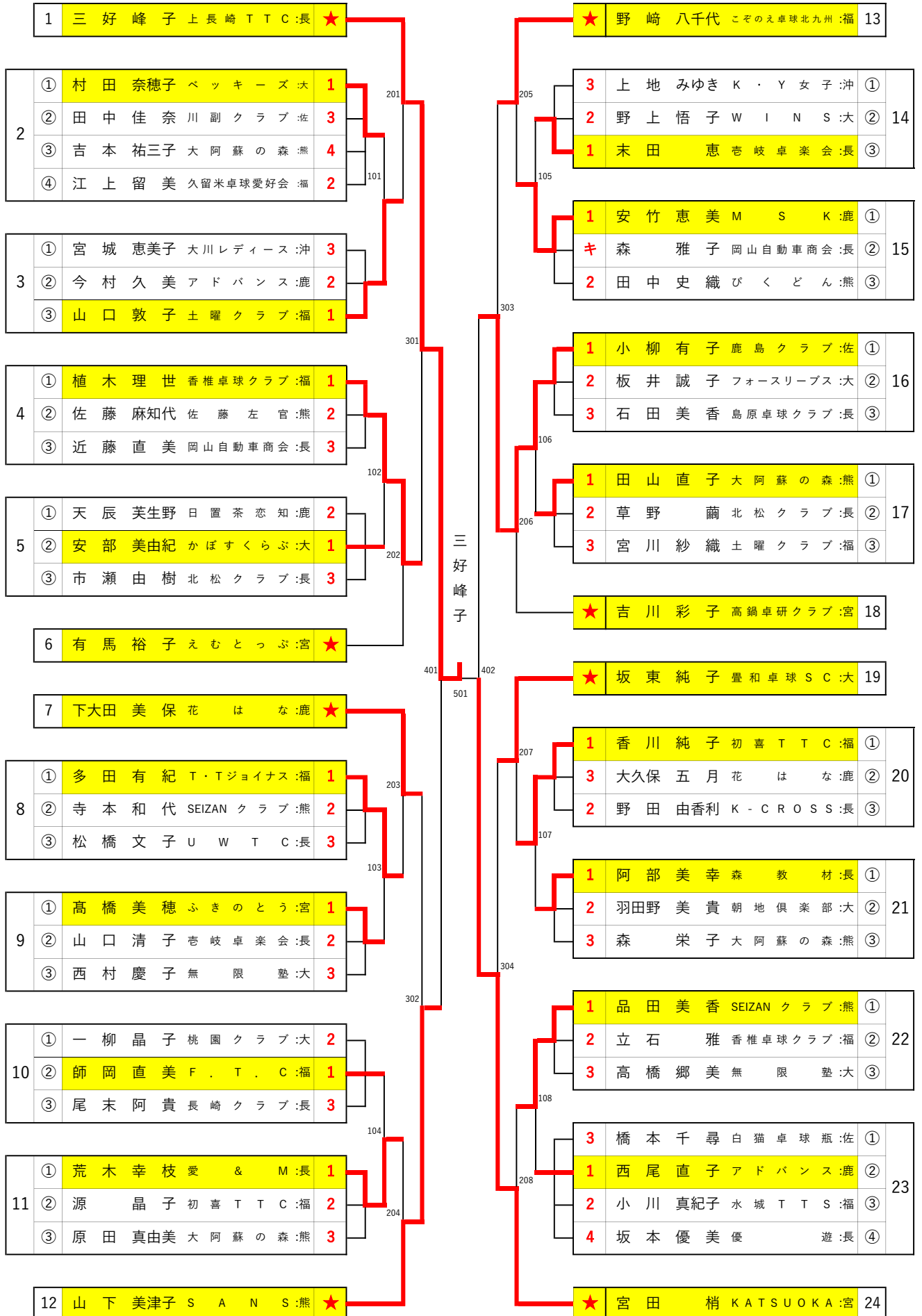
女子25 【W25】



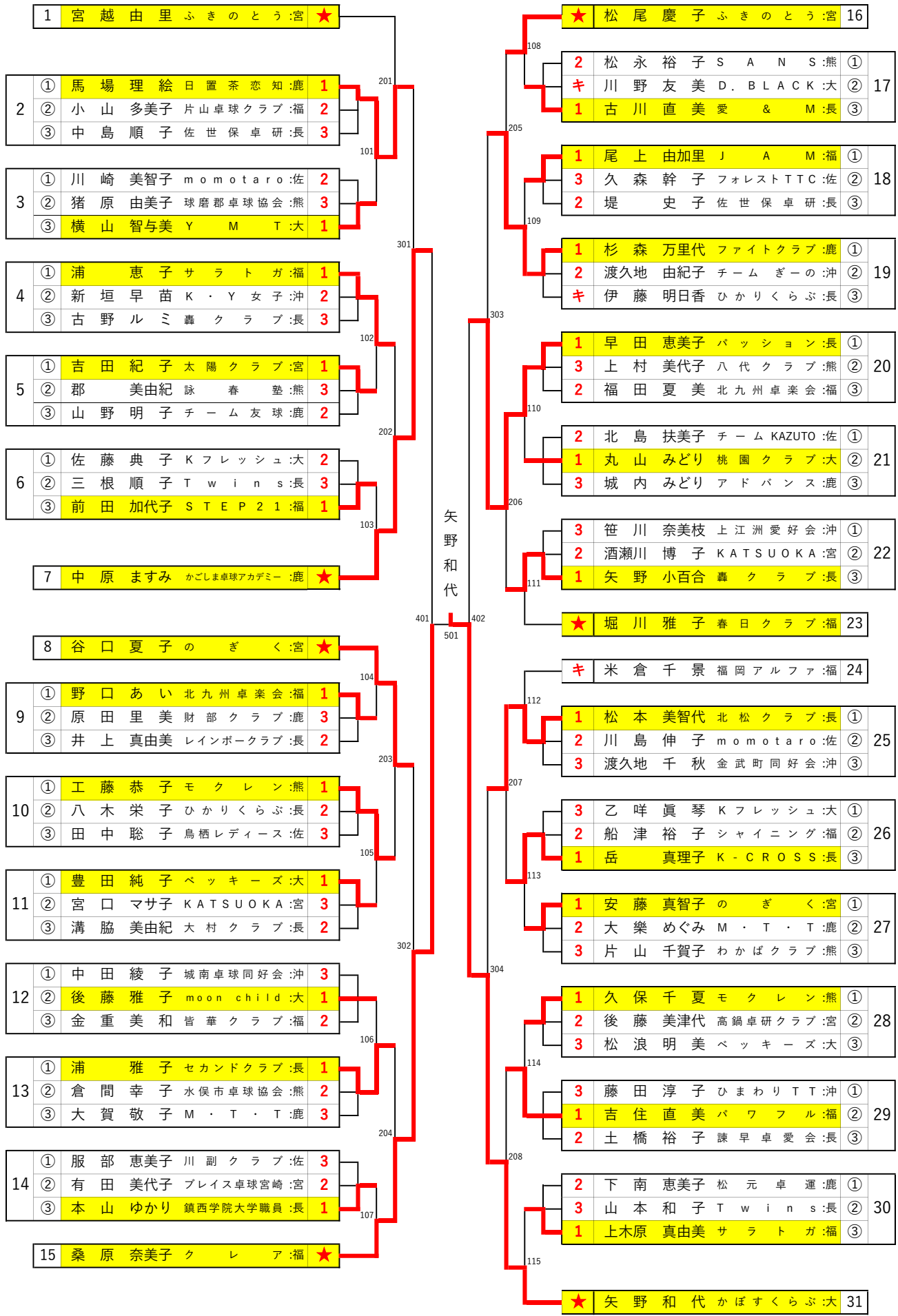
女子サーティ 【W30】



女子フォーティ【W40】



女子フィフティ 【W50】

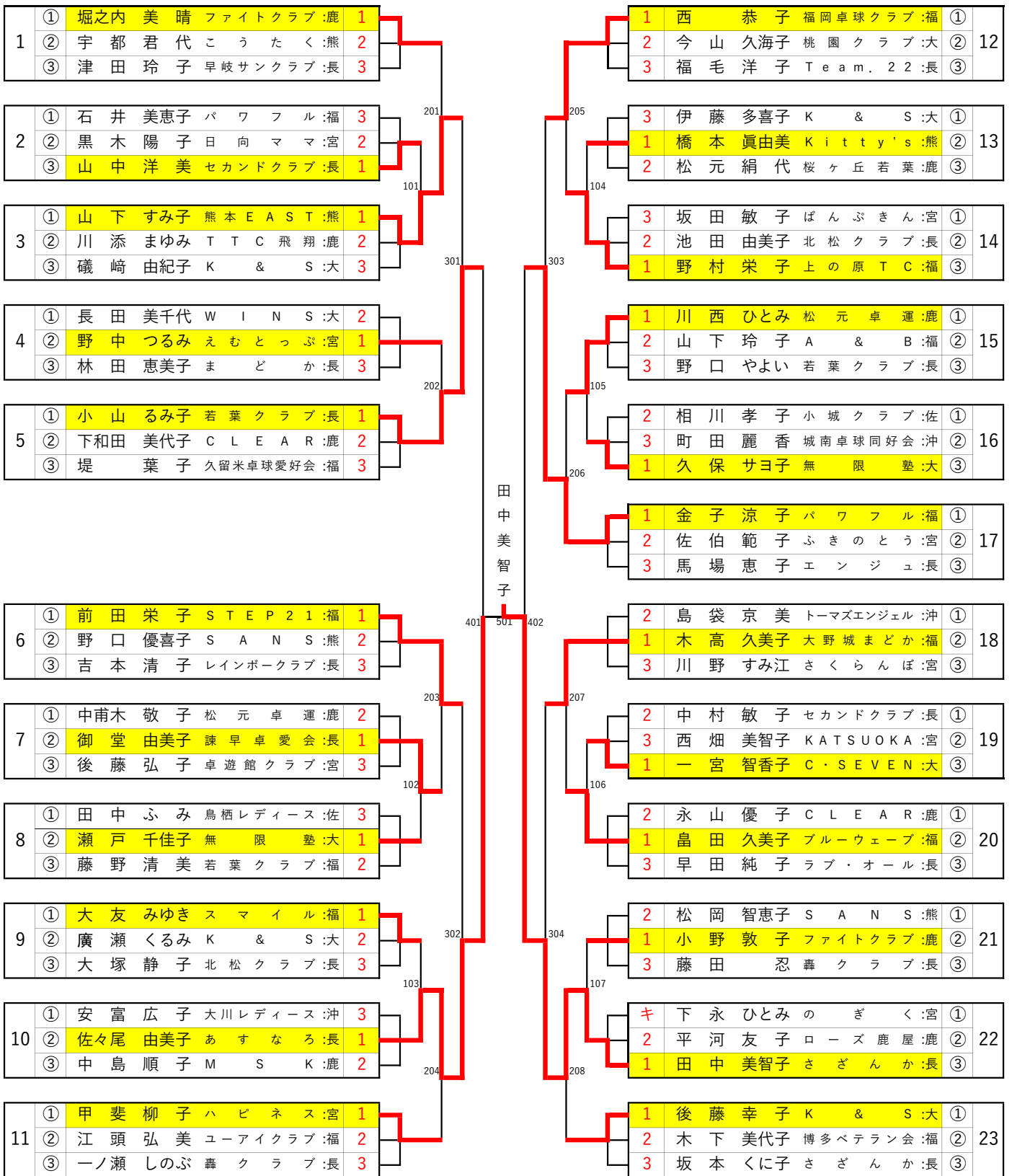


女子ローシックスティ 【WL60】

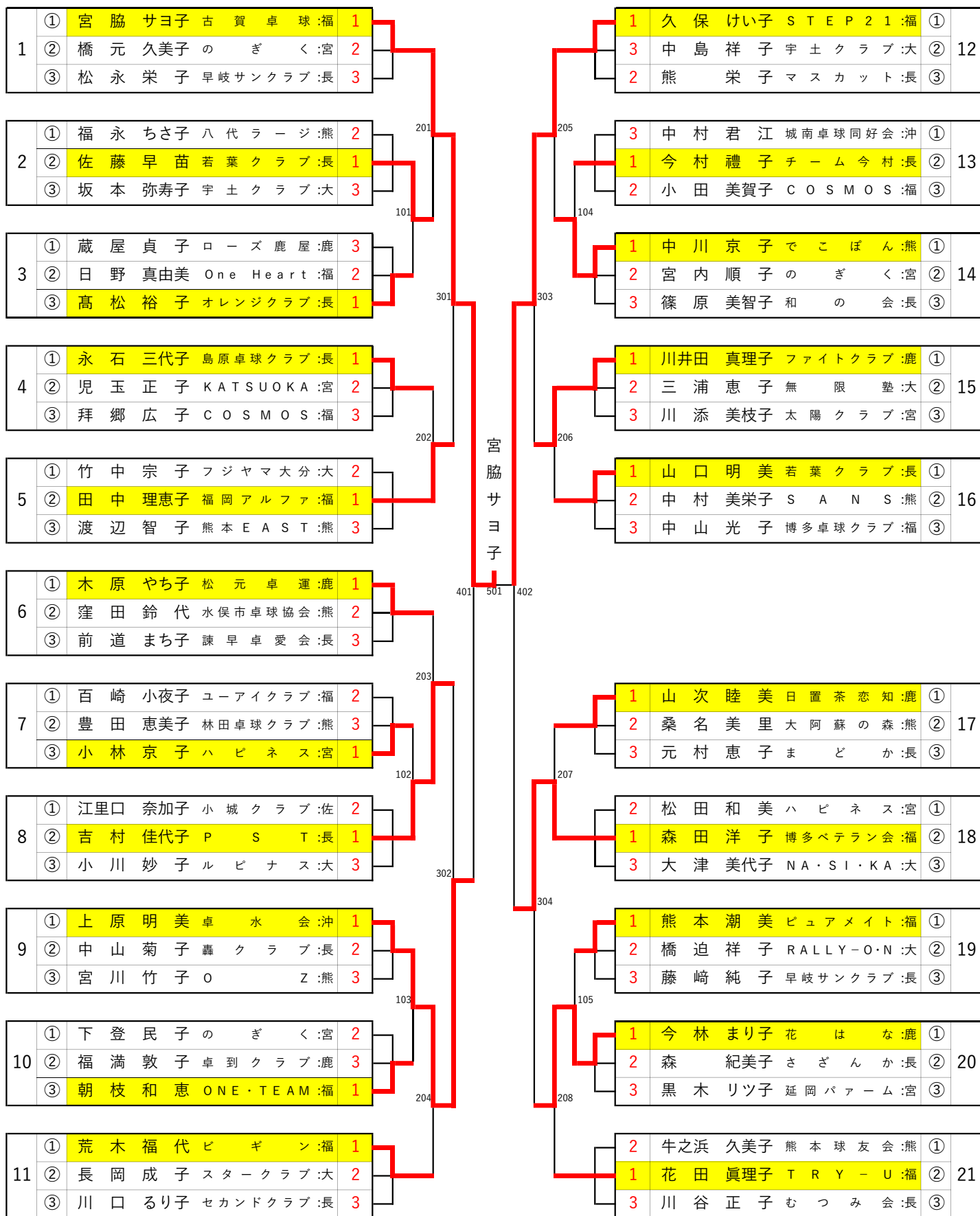
1	① 古川 葉子 永卓会:佐	1	1 辻 裕子 山口クラブ:福	①
	② 出雲 慶子 ALL SPIN:福	2	2 西平 みどり 水俣市卓球協会:熊	②
	③ 仲田 多美子 Team. 22:長	3	3 井手口 美代子 セカンドクラブ:長	③
2	① 高橋 良奈 太陽クラブ:宮	1	1 佐藤 洋美 かぼすくらぶ:大	①
	② 仲地 記美恵 MARUEKIクラブ:沖	3	2 大黒 美代子 日置茶恋知:鹿	②
	③ 大力 留美子 中津春日クラブ:大	2	3 小川 圭子 卓遊館クラブ:宮	③
3	① 高尾 利枝 Kitty's:熊	2	1 満岡 敦子 永卓会:佐	①
	② 松尾 美穂子 A & B:福	1	3 宮川 桂子 琉球アスティーダ:沖	②
	③ 永野 和子 M・T・T:鹿	3	2 玉腰 木綿子 大野城まどか:福	③
4	① 野田 京子 J A M:福	1	2 前原 里美 M S K:鹿	①
	② 大尾 郁代 出水クラブ:鹿	2	1 森 安佳代子 TRY-U:福	②
	③ 吉永 美恵子 水俣市卓球協会:熊	3	3 荒牧 美由紀 ラブ・オール:長	③
5	① 江藤 理恵美 W I N S:大	キ	1 崎 濱 しのぶ ブルーウェーブ:福	①
	② 古川 重子 佐世保卓研:長	2	2 倉永 いずみ ふきのとう:宮	②
	③ 橋本 太貴子 香椎卓球クラブ:福	1	3 長尾 美智子 K & S:大	③
6	① 塩田 由美子 F . T . C:福	2	2 多久島 香 あすなろ:長	①
	② 白土 しおみ 大塚サクラ:宮	1	3 安達 朋子 W I N S:大	②
	③ 出口 はるみ こおり:長	キ	1 寺敷 裕子 春日クラブ:福	③
7	① 熊川 直子 セカンドクラブ:長	1	1 奥村 丸美 モクレン:熊	①
	② 工藤 綾子 クローバー:大	2	2 森川 純代 博多ベテラン会:福	②
	③ 富永 里美 M・T・T:鹿	3	3 三枝 まゆみ M・T・T:鹿	③
8	① 石垣 孝子 TEAMみーや:沖	2	1 小玉 美穂 ばんぶきん:宮	①
	② 丸野 京子 大野城まどか:福	1	3 光岡 真由美 小城クラブ:佐	②
	③ 中田 貴子 和の会:長	3	2 名島 聡子 長崎クラブ:長	③
9	① 中野 あけみ 日置茶恋知:鹿	1	2 照屋 明美 K・Y女子:沖	①
	② 井上 裕子 トリプルT:熊	2	キ 川原 富久美 出水クラブ:鹿	②
	③ 松井 祥子 KATSUOKA:宮	3	1 後藤 和子 ルピナス:大	③
10	① 立石 郁子 香蘭社:佐	3	1 久保田 智代香 パワフル:福	①
	② 中島 艶子 さざんか:長	2	2 中原 由香利 球磨郡卓球協会:熊	②
	③ 横井 裕子 パワフル:福	1	3 山口 美千恵 セカンドクラブ:長	③
11	① 松原 富美子 福岡卓球クラブ:福	1		
	② 葛原 裕子 ルピナス:大	2		
	③ 江口 浩子 たんぼぼ会:長	3		

佐藤 洋美

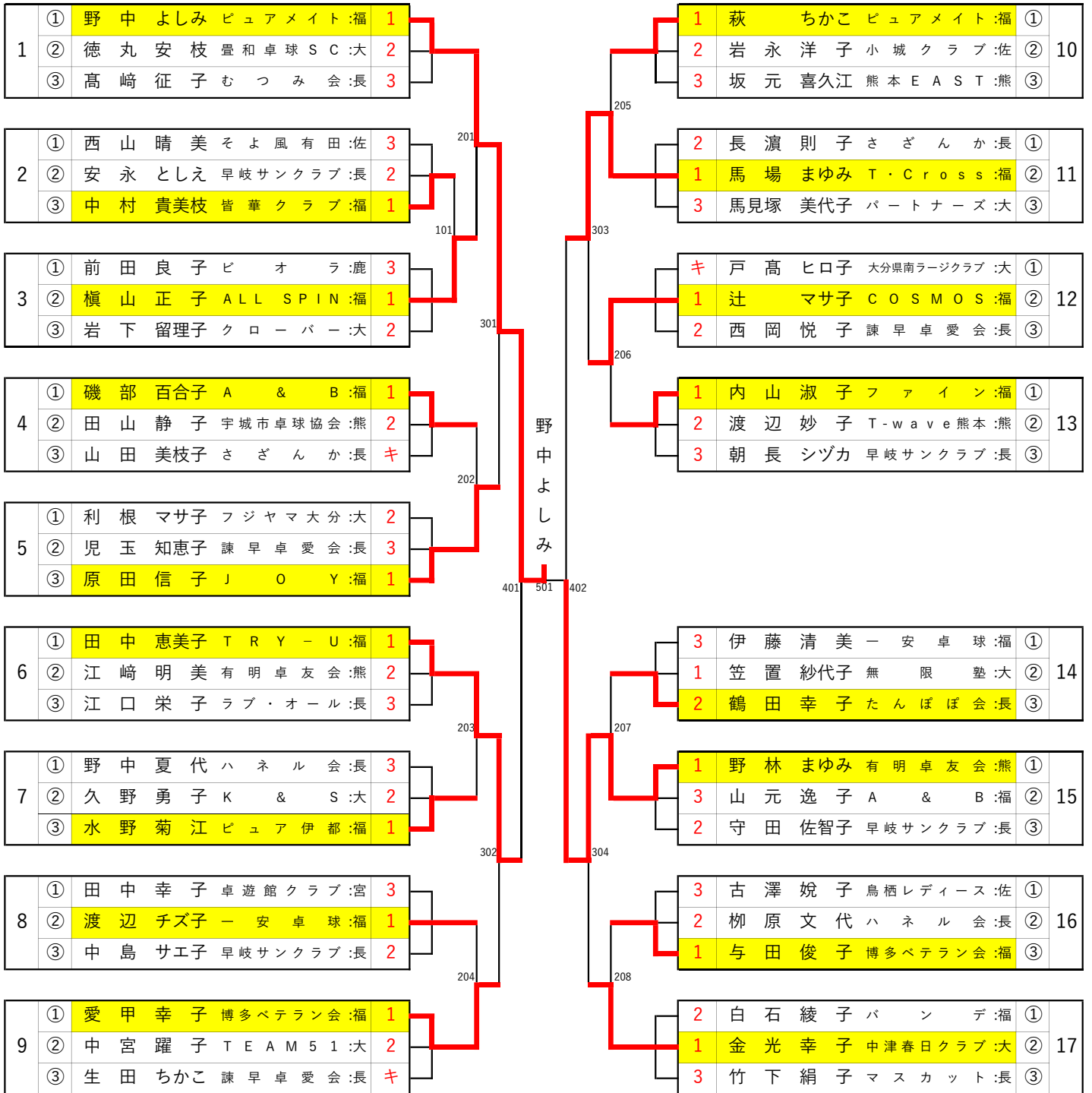
女子ハイシックスティ 【WH60】



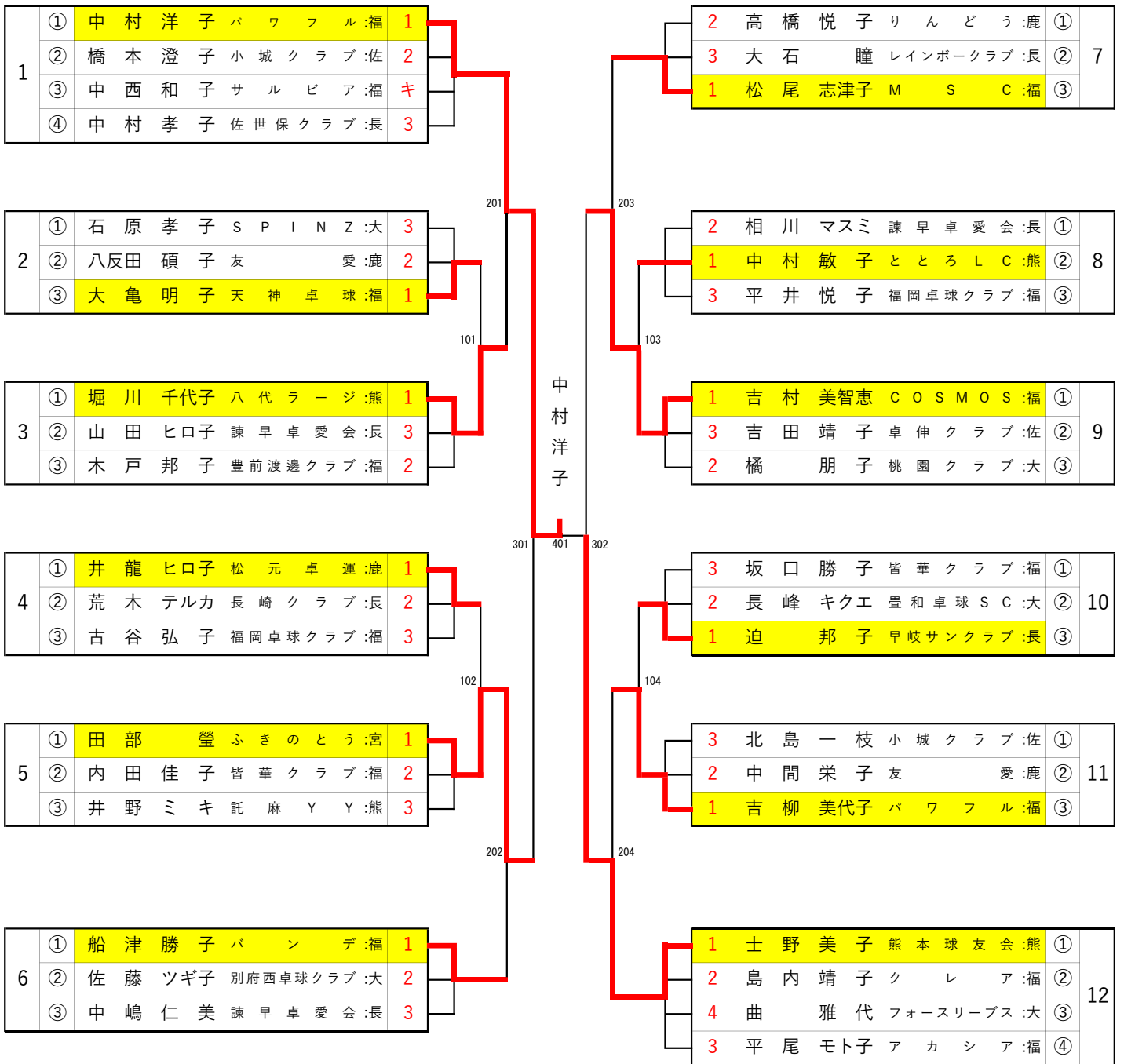
女子ローゼンティ 【WL70】



女子ハイセブンティ 【WH70】



女子ローエイティ 【WL80】



女子ハイエイティ 【WH80】

1	①	久保弘子	南卓クラブ:福	1
	②	吉原和子	宇土クラブ:大	2
	③	平田博子	和の会:長	キ
	④	江崎しづか	西田卓球:福	3

各リーグ1位による決勝リーグ

2	①	春山洋子	TEAM51:大	1
	②	藤嶋淑江	Team. 22:長	キ
	③	円城寺スミ子	石田卓球クラブ:福	2



1	①	久保弘子	南卓クラブ:福	1
2	①	春山洋子	TEAM51:大	2
3	①	平野トヨ子	J O Y:福	3

3	①	寺田紀美子	レインボークラブ:長	2
	②	平野トヨ子	J O Y:福	1
	③	森山明子	ActiveATHITA:大	3
	④	藤原雅子	サルビア:福	4

女子ダブルスA(60~79歳) 【WA】

1	植木 理世 (香椎卓球クラブ :福)	白田 亜由美 (香椎卓球クラブ :福)	201	坂藤 東原 純佳子代	205	二留 あゆみ (intensity :宮)	田代 茜 (ブレイス卓球宮崎)	12
2	尾末 阿貴 (長崎クラブ :長)	重 有紀子 (長崎クラブ :長)	101	坂藤 東原 純佳子代	104	吉川 寿美恵 (ピギン :福)	吉田 明日香 (あすかクラブ :福)	13
3	大尾 郁代 (出水クラブ :鹿)	川原 雷久美 (出水クラブ :鹿)	301	坂藤 東原 純佳子代	303	三ヶ尻 由依 (大分みらい信用金庫 :大)	堤 静香 (大分みらい信用金庫 :大)	14
4	坂東 純子 (豊和卓球SC :大)	藤原 佳代 (フジヤマ卓球 :大)	202	坂藤 東原 純佳子代	105	栗光 千里 (鹿島クラブ :佐)	岡 沙也花 (チーム KAZUTO :佐)	15
5	中尾 彩 (S A N S :熊)	畝見 美穂 (S A N S :熊)	401	坂藤 東原 純佳子代	206	武富 真弥 (K-CROSS :長)	中島 温美 (K-CROSS :長)	16
6	井手 杏子 (岡山自動車商会 :長)	福田 弘子 (桜門クラブ :長)	203	坂藤 東原 純佳子代	402	米蔵 あきほ (金城ファミリー :沖)	上原 世莉奈 (happiness :沖)	18
7	秦 衣里 (びんくす :福)	吉丸 宏美 (まるクラブ :福)	102	坂藤 東原 純佳子代	207	天辰 芙生野 (日置茶恋知 :鹿)	三嶋 なつき (かわじ卓球 :鹿)	19
8	今村 久美 (アドバンス :鹿)	地頭菌 愛 (アドバンス :鹿)	302	坂藤 東原 純佳子代	304	川崎 明日香 (川棚 T T C :長)	朝長 明日香 (川棚 T T C :長)	20
9	田村 翔子 (チーム B M :福)	村上 聡望 (H A N A B I :福)	103	坂藤 東原 純佳子代	106	橋本 千尋 (白猫卓球瓶 :佐)	吉村 愛美 (白猫卓球瓶 :佐)	21
10	長田 恵 (フォースリーブス :大)	羽田野 美貴 (朝地倶楽部 :大)	204	坂藤 東原 純佳子代	208	中 美穂 (上の原 T C :福)	中川 友里 (上の原 T C :福)	22
11	馬場 佳菜子 (永卓会 :佐)	今村 美希 (永卓会 :佐)						

女子ダブルスB (80~99歳)

【WB】

1	香川 純子 (初喜 T T C :福)	矢野 和代 (かぼすくらぶ :大) 17
	源 晶子 (初喜 T T C :福)	竹中 彩香 (かぼすくらぶ :大) 17
2	松橋 文子 (U W T C :長)	森 雅子 (岡山自動車商会 :長) 18
	坂本 優美 (優遊 :長)	近藤 直美 (岡山自動車商会 :長) 18
3	永野 和子 (M・T・T :鹿)	松下 美由紀 (久留米卓球愛好会 :福) 19
	山野 明子 (チーム友球 :鹿)	江上 留美 (久留米卓球愛好会 :福) 19
4	安部 美由紀 (かぼすくらぶ :大)	西尾 直子 (アドバンス :鹿) 20
	小田 奈穂 (かぼすくらぶ :大)	福田 靖子 (アドバンス :鹿) 20
5	酒瀬川 博子 (KATSUOKA :宮)	古川 直美 (愛 & M :長) 21
	有馬 裕子 (えむとっぶ :宮)	海端 彩乃 (愛 & M :長) 21
6	田中 史織 (びくどん :熊)	久森 幹子 (フォレストTTC :佐) 22
	本田 佳奈 (宇城市卓球協会 :熊)	有馬 かわり (フォレストTTC :佐) 22
7	野田 由香利 (K-CROSS :長)	吉本 祐三子 (大阿蘇の森 :熊) 23
	岳 真理子 (K-CROSS :長)	和田 彩花 (大阿蘇の森 :熊) 23
8	松尾 麻以 (武雄クラブ :佐)	石垣 孝子 (TEAMみや :沖) 24
	小柳 有子 (鹿島クラブ :佐)	笹川 奈美枝 (上江洲愛好会 :沖) 24
9	荒木 幸枝 (愛 & M :長)	品田 美香 (SEIZANクラブ :熊) 25
	小林 奈央子 (愛 & M :長)	寺本 和代 (SEIZANクラブ :熊) 25
10	深川 理絵 (永卓会 :佐)	三枝 まゆみ (M・T・T :鹿) 26
	作田 美友紀 (白猫卓球瓶 :佐)	富永 里美 (M・T・T :鹿) 26
11	師岡 直美 (F・T・C :福)	本山 ゆかり (鎮西学院大学職員 :長) 27
	小川 真紀子 (水城TTS :福)	野口 香寿美 (諫早名球会 :長) 27
12	田山 直子 (大阿蘇の森 :熊)	柏木 祐衣 (香椎卓球クラブ :福) 28
	郡 美由紀 (詠春塾 :熊)	立石 雅 (香椎卓球クラブ :福) 28
13	吉川 彩子 (高鍋卓研クラブ :宮)	川島 伸子 (momotaro :佐) 29
	高橋 美穂 (ふきのとう :宮)	小池 里奈 (momotaro :佐) 29
14	板井 誠子 (フォースリーブス :大)	小山 多美子 (片山卓球クラブ :福) 30
	高橋 郷美 (無限塾 :大)	原口 亜未 (あすかクラブ :福) 30
15	森内 直子 (長崎JT C :長)	市瀬 由樹 (北松クラブ :長) 31
	田中 亮子 (あすなろ :長)	草野 蘭 (北松クラブ :長) 31
16	下大田 美保 (花はな :鹿)	宮田 梢 (KATSUOKA :宮) 32
	大久保 五月 (花はな :鹿)	田中 尚子 (KATSUOKA :宮) 32

女子ダブルスC(100~119歳) 【WC】

1	松尾慶子 (ふきのとう :宮)	山下美津子 (S A N S :熊)	19
	宮越由里 (ふきのとう)	松永裕子 (S A N S)	
2	矢野小百合 (轟クラブ :長)	尾崎由貴 (A X I S :長)	20
	古野ルミ (轟クラブ)	泉初美 (A X I S)	
3	森栄子 (大阿蘇の森 :熊)	大樂めぐみ (M · T · T :鹿)	21
	原田真由美 (大阿蘇の森)	大賀敬子 (M · T · T)	
4	田中佳奈 (川副クラブ :佐)	照屋明美 (K · Y 女子 :沖)	22
	服部恵美子 (川副クラブ)	新垣早苗 (K · Y 女子)	
5	佐藤典子 (Kフレッシュ :大)	野口あい (北九州卓球会 :福)	23
	小原美紀恵 (Kフレッシュ)	福田夏美 (北九州卓球会)	
6	浦恵子 (サラトガ :福)	高橋良奈 (太陽クラブ :宮)	24
	上木原真由美 (サラトガ)	吉田紀子 (太陽クラブ)	
7	下南恵美子 (松元卓運 :鹿)	土橋裕子 (諫早卓球会 :長)	25
	城内みどり (アドバンス)	溝脇美由紀 (大村クラブ)	
8	田添智美 (A X I S :長)	井上裕子 (トリプルT :熊)	26
	荒木明日香 (A X I S)	片山千賀子 (わかばクラブ)	
9	仲地記美恵 (MARUEKIクラブ :沖)	村田奈穂子 (ベッキーズ :大)	27
	藤田淳子 (ひまわりTT)	豊田純子 (ベッキーズ)	
10	中野あけみ (日置茶恋知 :鹿)	川崎美智子 (momotaro :佐)	28
	馬場理絵 (日置茶恋知)	北島扶美子 (チームKAZUTO)	
11	細江泰子 (A X I S :長)	横山智与美 (Y M T :大)	29
	川浦美香 (A X I S)	乙咩真琴 (Kフレッシュ)	
12	梶谷由香里 (卓遊会 :福)	中島順子 (佐世保卓研 :長)	30
	大野博美 (卓遊会)	松本美智代 (北松クラブ)	
13	早田恵美子 (パッション :長)	久保千夏 (モクレン :熊)	31
	阿部美幸 (森教材)	西寄淳子 (Kitty's)	
14	奥村丸美 (モクレン :熊)	安竹恵美 (M S K :鹿)	32
	工藤恭子 (モクレン)	前原里美 (M S K)	
15	渡久地由紀子 (チームぎの :沖)	谷口夏子 (のぎく :宮)	33
	渡久地千秋 (金武町同好会)	安藤真智子 (のぎく)	
16	星野ことば (ベッキーズ :大)	金重美和 (皆華クラブ :福)	34
	松本美紀 (ベッキーズ)	高田紀子 (サラトガ)	
17	堤史子 (佐世保卓研 :長)	安富広子 (大川レディース :沖)	35
	小山加奈子 (佐世保卓研)	宮城恵美子 (大川レディース)	
18	野田京子 (J A M :福)	山本和子 (Twin's :長)	36
	尾上由加里 (J A M)	三根順子 (Twin's)	

女子ダブルスD(120~139歳) 【WD】

1	大羽 さとみ (ビギン:福)	堀之内 美晴 (ファイトクラブ:鹿)	20
	宮崎 綾子 (ビギン:福)	川井田 真理子 (ファイトクラブ:鹿)	
2	松尾 洋子 (セカンドクラブ:長)	大石 瞳 (レインボークラブ:長)	21
	元川 洋子 (セカンドクラブ:長)	井上 真由美 (レインボークラブ:長)	
3	中村 洋子 (豊和卓球SC:大)	畠田 久美子 (ブルーウェーブ:福)	22
	長尾 美智子 (K&S:大)	崎濱 しのぶ (ブルーウェーブ:福)	
4	光岡 真由美 (小城クラブ:佐)	中田 綾子 (城南卓球同好会:沖)	23
	相川 孝子 (小城クラブ:佐)	中村 君江 (城南卓球同好会:沖)	
5	橋本 真由美 (Kitty's:熊)	野中 つるみ (えむとっぶ:宮)	24
	高尾 利枝 (Kitty's:熊)	日置 千鶴子 (えむとっぶ:宮)	
6	島袋 京美 (トーマズエンジェル:沖)	古川 重子 (佐世保卓研:長)	25
	上原 明美 (卓水会:沖)	多久島 香 (あすなろ:長)	
7	池田 由美子 (北松クラブ:長)	川西 ひとみ (松元卓運:鹿)	26
	大塚 静子 (北松クラブ:長)	永山 優子 (CLEAR:鹿)	
8	白土 しおみ (大塚サクラ:宮)	後藤 幸子 (K&S:大)	27
	下登 民子 (のさぎく:宮)	後藤 幸江 (K&S:大)	
9	木原 やち子 (松元卓運:鹿)	中村 美栄子 (SANS:熊)	28
	中甫木 敬子 (松元卓運:鹿)	松岡 智恵子 (SANS:熊)	
10	坂田 敏子 (ばんぶきん:宮)	古川 葉子 (永卓会:佐)	29
	小玉 美穂 (ばんぶきん:宮)	満岡 敦子 (永卓会:佐)	
11	山中 洋美 (セカンドクラブ:長)	田中 美智子 (さざんか:長)	30
	熊川 直子 (セカンドクラブ:長)	坂本 くに子 (さざんか:長)	
12	杉森 万里代 (ファイトクラブ:鹿)	佐伯 範子 (ふきのとう:宮)	31
	小野 敦子 (ファイトクラブ:鹿)	倉永 いずみ (ふきのとう:宮)	
13	木高 久美子 (大野城まどか:福)	金子 涼子 (パワフル:福)	32
	玉腰 木綿子 (大野城まどか:福)	久保田 智代香 (パワフル:福)	
14	工藤 綾子 (クローバー:大)	廣瀬 くるみ (K&S:大)	33
	一宮 智香子 (C・SEVEN:大)	磯崎 由紀子 (K&S:大)	
15	佐々尾 由美子 (あすなろ:長)	田中 理恵子 (福岡アルファ:福)	34
	松下 由美子 (AXIS:長)	米倉 千景 (福岡アルファ:福)	
16	宮川 桂子 (琉球アスティーダ:沖)	西平 みどり (水俣市卓球協会:熊)	35
	町田 麗香 (城南卓球同好会:沖)	倉間 幸子 (水俣市卓球協会:熊)	
17	桑名 美里 (大阿蘇の森:熊)	川添 まゆみ (TTC飛翔:鹿)	36
	野口 優喜子 (SANS:熊)	中島 順子 (TTC飛翔:鹿)	
18	野口 やよい (若葉クラブ:長)	中村 敏子 (セカンドクラブ:長)	37
	小山 るみ子 (若葉クラブ:長)	浦 雅子 (セカンドクラブ:長)	
19	石井 美恵子 (パワフル:福)		
	横井 裕子 (パワフル:福)		

女子ダブルスE (140歳以上)

【WE】

1	野中 よしみ (ピュアメイト :福)	熊本 潮美 (ピュアメイト)		福永 ちさ子 (八代ラージ :熊) 18	山下 すみ子 (熊本EAST)
2	山田 美枝子 (さざんか :長)	長瀨 則子 (さざんか)	201	柳原文代 (ハネル会 :長) 19	野中 夏代 (ハネル会)
3	井野 ミキ (託麻 Y Y :熊)	窪田 鈴代 (水保市卓球協会)	101	藤山 絹枝 (博多卓球クラブ :福) 20	中山 光子 (博多卓球クラブ)
4	福満 敦子 (卓到クラブ :鹿)	前田 良子 (ピオラ)	202	田部 瑩 (ふきのとう :宮) 21	黒木 陽子 (日向ママ)
5	岩永 洋子 (小城クラブ :佐)	北島 一枝 (小城クラブ)	401	平河 友子 (ローズ鹿屋 :鹿) 22	蔵屋 貞子 (ローズ鹿屋)
6	渡辺 妙子 (T-wave熊本 :熊)	中川 京子 (でこぼん)	203	久野 勇子 (K & S :大) 23	笠置 紗代子 (無限塾)
7	山口 明美 (若葉クラブ :長)	佐藤 早苗 (若葉クラブ)	302	江里口 奈加子 (小城クラブ :佐) 24	橋本 澄子 (小城クラブ)
8	利根 マサ子 (フジヤマ大分 :大)	小田原 ちづる (フジヤマ大分)	204	児玉 知恵子 (諫早卓愛会 :長) 25	御堂 由美子 (諫早卓愛会)
9	甲斐 柳子 (ハピネス :宮)	松田 和美 (ハピネス)	501	古澤 婉子 (鳥栖レディース :佐) 26	田中 ふみ (鳥栖レディース)
10	戸高 ヒロ子 (大分県南ラージクラブ :大)	橋迫 祥子 (RALLY ON)	205	森 紀美子 (さざんか :長) 27	真弓 都子 (さざんか)
11	中山 菊子 (轟クラブ :長)	永石 三代子 (島原卓球クラブ)	303	田山 静子 (宇城市卓球協会 :熊) 28	牛之浜 久美子 (熊本球友会)
12	橋元 久美子 (のぎく :宮)	宮内 順子 (のぎく)	206	吉村 美智恵 (COSMOS :福) 29	宮脇 サヨ子 (古賀卓球)
13	福川 廣美 (福岡卓球クラブ :福)	西 恭子 (福岡卓球クラブ)	402	竹中 宗子 (フジヤマ大分 :大) 30	徳丸 安枝 (豊和卓球SC)
14	飯島 淳子 (愛 & M :長)	伊藤 るり子 (愛 & M)	207	八反田 碩子 (友愛 :鹿) 31	中間 栄子 (友愛)
15	士野 美子 (熊本球友会 :熊)	堀川 千代子 (八代ラージ)	304	小林 京子 (ハピネス :宮) 32	田中 幸子 (卓遊館クラブ)
16	小田 美賀子 (COSMOS :福)	今崎 邦香 (COSMOS)	208	房前 和子 (Team. 22 :長) 33	福毛 洋子 (Team. 22)
17	山次 睦美 (日置茶恋知 :鹿)	今林 まり子 (花はな)		富田 英子 (銀杏クラブ :熊) 34	野林 まゆみ (有明卓友会)

栄光の記録（男子シングルス）

年次	種別	シニア
1	第21	青森 田上 逸四郎 勝
2	第22	青森 田上 逸四郎 勝
3	第23	青森 田上 逸四郎 勝
4	第24	大分 吉田 安道 勝
5	第25	青森 吉田 安道 勝
6	第26	青森 吉田 安道 勝
7	第27	青森 吉田 安道 勝
8	第28	大分 野田 慶興 勝
9	第29	青森 吉田 安道 勝
10	第30	青森 吉田 安道 勝
11	第31	青森 吉田 安道 勝
12	第32	青森 吉田 安道 勝
13	第33	青森 田上 逸四郎 勝
14	第34	大分 野田 慶興 勝
15	第35	青森 田上 逸四郎 勝
16	第36	青森 吉田 安道 勝

年次	種別	シニア	ベテラン
17	第37	青森 玉井 武雄 勝	吉田 安道 勝
18	第38	青森 玉井 武雄 勝	吉田 安道 勝
19	第39	青森 玉井 武雄 勝	吉田 安道 勝
20	第40	青森 野田 慶興 勝	吉田 安道 勝
21	第41	青森 中本 光男 勝	野田 慶興 勝
22	第42	大分 藤藤 一博 勝	田上 逸四郎 勝
23	第43	青森 西 幹夫 勝	山田 正義 勝

年次	種別	シニア	ベテラン	オールベテラン
24	第44	青森 北原 謙夫 勝	福川 秀俊 勝	吉田 安道 勝
25	第45	青森 西 幹夫 勝	野田 慶興 勝	吉田 安道 勝
26	第46	青森 西 幹夫 勝	渡田 隆敏 勝	田上 逸四郎 勝
27	第47	青森 渡邊 誠一 勝	藤藤 早太 勝	田上 逸四郎 勝

年次	種別	オープン	フォーティ	フィフティ	シックスティ
28	第48	青森 鏡部 隆雄 勝	中本 光男 勝	香川 純夫 勝	吉田 安道 勝
29	第49	大分 渡邊 誠一 勝	北原 謙夫 勝	山田 正義 勝	吉田 安道 勝
30	第50	青森 渡邊 誠一 勝	西 幹夫 勝	山田 正義 勝	田上 逸四郎 勝
31	第51	青森 渡邊 誠一 勝	北原 謙夫 勝	岡田 隆敏 勝	野田 慶興 勝
32	第52	青森 小堀江 慶二 勝	渡邊 誠一 勝	田中 功二 勝	野田 慶興 勝
33	第53	青森 小堀江 慶二 勝	渡邊 誠一 勝	辻 田 錦二 勝	吉田 安道 勝
34	第54	青森 小堀江 慶二 勝	渡邊 誠一 勝	辻 田 錦二 勝	吉田 安道 勝

年次	種別	オープン	フォーティ	フィフティ	シックスティ	セブティ
35	第55	青森 吉賀 法男 勝	渡邊 誠一 勝	中本 光男 勝	住吉 三智 勝	和泉 武男 勝
36	第56	大分 吉賀 法男 勝	渡邊 誠一 勝	中本 光男 勝	森沢 行人 勝	宮口 兵夫 勝
37	第57	青森 平松 秀敏 勝	渡邊 誠一 勝	辻 田 錦二 勝	森沢 行人 勝	紙上 元記 勝
38	第58	青森 平松 秀敏 勝	渡邊 誠一 勝	解川 秋良 勝	森沢 行人 勝	阪野 剛 勝
39	第59	青森 吉賀 法男 勝	中島 勝利 勝	解川 秋良 勝	森沢 行人 勝	阪野 剛 勝
40	第60	青森 大塚 逸郎 勝	渡邊 誠一 勝	解川 秋良 勝	住吉 三智 勝	吉田 安道 勝
41	第61	青森 平松 秀敏 勝	渡邊 誠一 勝	池上 弘博 勝	石田 実 勝	吉田 安道 勝
42	第62	青森 主田 一義 勝	小堀江 慶二 勝	中島 勝利 勝	多久 和忠 勝	中尾 正俊 勝
43	第63	青森 主田 一義 勝	立山 清敏 勝	渡邊 誠一 勝	多久 和忠 勝	久富 武治 勝
44	年1	大分 平松 秀敏 勝	坂田 恵一 勝	渡邊 誠一 勝	水石 和彦 勝	住吉 三智 勝
45	年2	青森 松井 晋三 勝	宮沢 謙 勝	渡邊 誠一 勝	中本 光男 勝	住吉 三智 勝
46	年3	青森 平松 秀敏 勝	宮本 俊秀 勝	渡邊 誠一 勝	中本 光男 勝	森沢 行人 勝
47	年4	青森 河原 和久 勝	精森 正実 勝	渡邊 誠一 勝	解川 秋良 勝	久富 武治 勝
48	年5	青森 上松 晋三 勝	精森 正実 勝	渡邊 誠一 勝	城戸 勲 勝	石田 実 勝
49	年6	青森 平松 秀敏 勝	精森 正実 勝	渡邊 誠一 勝	池内 洋治 勝	石田 実 勝
50	年7	青森 田中 清治 勝	精森 正実 勝	渡邊 誠一 勝	解川 秋良 勝	石田 実 勝
51	年8	青森 境 季一郎 勝	秋山 利雄 勝	渡邊 誠一 勝	解川 秋良 勝	宮本 重仁 勝
52	年9	青森 井野 泰弘 勝	金武 健 勝	坂田 恵一 勝	渡邊 誠一 勝	宮本 重仁 勝
53	年10	青森 松田 二郎 勝	境 季一郎 勝	羽藤 俊明 勝	渡邊 誠一 勝	宮本 重仁 勝
54	年11	青森 竹本 泰彦 勝	天津 兼重 勝	平松 秀敏 勝	渡邊 誠一 勝	宮本 重仁 勝
55	年12	青森 志 勤 勝	井野 泰弘 勝	平松 秀敏 勝	渡邊 誠一 勝	中本 光男 勝

年次	種別	オープン	フォーティ	フィフティ	ロイヤル	ハシックスティ	ローゼン	ハイブリッド
56	年13	青森 竹本 泰彦 勝	川原 尚英 勝	加藤 俊明 勝	川口 正明 勝	池内 洋治 勝	中本 光男 勝	野田 慶興 勝
57	年14	大分 竹本 泰彦 勝	若田 勝之 勝	平松 秀敏 勝	渡邊 誠一 勝	池内 洋治 勝	中本 光男 勝	野田 慶興 勝
58	年15	青森 大野 晋一郎 勝	村上 英樹 勝	中川 博昭 勝	方田 公徳 勝	渡邊 誠一 勝	小園 宏二 勝	野田 慶興 勝
59	年16	青森 竹本 泰彦 勝	横井 隆雄 勝	若田 勝之 勝	中川 博昭 勝	渡邊 誠一 勝	池内 洋治 勝	水石 和彦 勝
60	年17	青森 日下部 成徳 勝	栗原 芳安 勝	宮田 隆夫 勝	川越 昭司 勝	山本 賢五 勝	池内 洋治 勝	中本 光男 勝
61	年18	青森 長田 淳一 勝	若田 勝之 勝	平松 秀敏 勝	宮田 隆夫 勝	方田 公徳 勝	池内 洋治 勝	野田 慶興 勝
62	年19	青森 大野 晋一郎 勝	山田 豊史 勝	若田 勝之 勝	宮田 隆夫 勝	中島 勝利 勝	小園 宏二 勝	野田 慶興 勝
63	年20	青森 石谷 正雄 勝	平井 庄一 勝	平松 秀敏 勝	立山 清敏 勝	伊志 朝 勝	渡邊 誠一 勝	小園 宏二 勝

年次	種別	オープン	フォーティ	フィフティ	ロイヤル	ハシックスティ	ローゼン	ハイブリッド	ニエティ
64	年21	青森 原 慎吉 勝	平井 庄一 勝	栗原 芳安 勝	若田 正 勝	佐久間 秀明 勝	渡邊 誠一 勝	池上 弘博 勝	野田 慶興 勝
65	年22	大分 佐藤 利明 勝	平井 庄一 勝	花本 友明 勝	宮田 隆夫 勝	川越 昭司 勝	渡邊 誠一 勝	池内 洋治 勝	松本 善三郎 勝
66	年23	青森 佐藤 利明 勝	山田 豊史 勝	花本 友明 勝	佐藤 直一 勝	若田 正 勝	方田 公徳 勝	田上 悦郎 勝	平井 善三郎 勝
67	年24	青森 隈野 大吾 勝	日下部 成徳 勝	平井 庄一 勝	立山 清敏 勝	吉田 隆夫 勝	方田 公徳 勝	渡邊 誠一 勝	小園 宏二 勝
68	年25	青森 原 慎吉 勝	山田 豊史 勝	平井 庄一 勝	加茂 春男 勝	宮本 俊秀 勝	方田 公徳 勝	山本 賢五 勝	小園 宏二 勝
69	年26	青森 隈野 大吾 勝	山田 豊史 勝	花本 友明 勝	岡田 尚志 勝	梶足 高春 勝	川越 昭司 勝	渡邊 誠一 勝	藤島 力 勝
70	年27	青森 隈野 大吾 勝	山田 豊史 勝	平井 庄一 勝	野野 賢貴 勝	平松 秀敏 勝	宮本 徳 勝	山本 賢五 勝	小森 好高 勝
71	年28	青森 佐藤 利明 勝	外間 政交 勝	花本 友明 勝	中嶋 康博 勝	石橋 順一 勝	宮本 徳 勝	佐藤 晋一 勝	田上 悦郎 勝
72	年29	青森 友水 健一 勝	外間 政交 勝	坂本 憲一 勝	池上 晋三 勝	森永 正幸 勝	宮本 徳 勝	伊志 朝 勝	渡邊 誠一 勝
73	年30	大分 隈野 大吾 勝	外間 政交 勝	緒方 孫 勝	加茂 春男 勝	加茂 春男 勝	若田 正 勝	阪野 剛 勝	山本 賢五 勝
74	令1	青森 中止							
75	令2	青森 中止							
76	令3	青森 中止							
77	令4	青森 隈野 大吾 勝	田中 孝征 勝	山田 豊史 勝	若田 好実 勝	加茂 春男 勝	藤 忠明 勝	寺上 忍 勝	秀島 東 勝
78	令5	青森 新井 優希 勝	田中 孝征 勝	山田 豊史 勝	若田 好実 勝	若田 勝之 勝	岡田 尚志 勝	立山 清敏 勝	池内 洋治 勝

年次	種別	25-29	オープン	フォーティ	フィフティ	ロイヤル	ハシックスティ	ローゼン	ハイブリッド	ニエティ	
79	令6	青森 平塚 大成 勝	花本 誠 勝	原 慎吉 勝	外間 政交 勝	山田 豊史 勝	若田 勝之 勝	加茂 春男 勝	石橋 順一 勝	佐久間 秀明 勝	大村 隆寛 勝

栄光の記録（女子シングルス）

回数	年度	開催県	サーティ	フォーティ	ファイフティ
30	昭50	宮崎	三宅豊子:宮	山口トシ子:長	高原エミ:大
31	昭51	鹿児島	田部 瑩:宮	多久島 玲子:長	横田 スミエ:長
32	昭52	熊本	田部 瑩:宮	多久島 玲子:長	中塚 君子:鹿
33	昭53	佐賀	田部 瑩:宮	大森 玲子:福	横田 スミエ:長
34	昭54	長崎	田部 瑩:宮	多久島 玲子:長	横田 スミエ:長
35	昭55	福岡	田部 瑩:宮	吉田 文江:宮	中塚 君子:鹿
36	昭56	大分	田部 瑩:宮	吉田 文江:宮	横田 スミエ:長
37	昭57	宮崎	田部 瑩:宮	吉田 文江:宮	野田 禎子:長
38	昭58	鹿児島	田部 瑩:宮	吉田 文江:宮	吉岡 幸子:佐
39	昭59	熊本	福島 美佐子:佐	吉田 文江:宮	多久島 玲子:長

回数	年度	開催県	サーティ	フォーティ	ファイフティ	シックスティ
40	昭60	沖縄	栗秋 栄子:佐	吉田 文江:宮	中野 秀子:福	高原 エミ:大
41	昭61	佐賀	栗秋 栄子:佐	大西 八重子:福	三輪 玲子:長	大徳 すみ江:福
42	昭62	長崎	石田 千栄子:福	田部 瑩:宮	内田 博子:福	横田 スミ子:長
43	昭63	福岡	宮脇 サヨ子:福	大西 八重子:福	中村 夫喜子:福	横田 スミ子:長
44	平1	大分	高木 珠江:熊	河上 香:福	吉田 文江:宮	横田 スミ子:長
45	平2	宮崎	高木 珠江:熊	河上 香:福	吉田 文江:宮	横田 スミ子:長
46	平3	鹿児島	高木 珠江:熊	松岡 香:福	吉田 文江:宮	井上 幸子:宮

回数	年度	開催県	サーティ	フォーティ	ファイフティ	シックスティ	セブンティ
47	平4	沖縄	高木 珠江:熊	田部 瑩:宮	吉田 文江:宮	野田 禎子:長	河野 初恵:長
48	平5	熊本	高木 珠江:熊	松岡 香:福	吉村 美智恵:福	野田 禎子:長	内田 雪江:熊
49	平6	佐賀	松本 昌子:福	川井田 真理子:鹿	大西 八重子:福	浦嶋 欣子:熊	真部 トヨ子:福
50	平7	長崎	菅 翠 萍:福	松岡 香:福	堀川 千代子:熊	三輪 玲子:長	内田 雪江:熊
51	平8	福岡	菅 翠 萍:福	富澤 輝久子:福	吉村 美智恵:福	浦嶋 欣子:熊	中塚 君子:鹿
52	平9	熊本	備間 絹子:熊	富澤 輝久子:福	松岡 香:福	大森 玲子:長	中塚 君子:鹿
53	平10	沖縄	大羽 さとみ:福	川井田 真理子:鹿	荻 岐 康子:宮	内田 博子:福	中塚 君子:鹿
54	平11	佐賀	大羽 さとみ:福	前田 栄子:福	田部 瑩:宮	内田 博子:福	中塚 君子:鹿
55	平12	長崎	米倉 千景:福	前田 栄子:福	松岡 香:福	内田 博子:福	横田 スミ子:長

回数	年度	開催県	サーティ	フォーティ	ファイフティ	ローシックスティ	ハイシックスティ	ローセブンティ	ハイセブンティ
56	平13	宮崎	矢野 和代:大	前田 栄子:福	松岡 香:福	吉村 美智恵:福	三輪 玲子:長	森 永 幸子:佐	中塚 君子:鹿
57	平14	大分	木崎 あゆみ:大	前田 栄子:福	松岡 香:福	吉田 文江:宮	浦嶋 欣子:熊	野田 禎子:長	中塚 君子:鹿
58	平15	鹿児島	矢野 和代:大	佐藤 洋美:大	田中 理恵子:福	吉村 美智恵:福	内田 博子:福	惣 川 サヨコ:大	中塚 君子:鹿
59	平16	熊本	早田 恵美子:鹿	崎 浜 しのぶ:福	本田 千鶴:大	吉村 美智恵:福	吉田 文江:宮	三輪 玲子:長	久保山 順子:福
60	平17	福岡	藤森 裕子:宮	浦 雅子:長	松岡 香:福	田部 瑩:宮	吉田 文江:宮	三輪 玲子:長	中塚 君子:鹿
61	平18	沖縄	市坪 裕美子:鹿	早田 恵美子:鹿	松岡 香:福	三宅 豊子:宮	吉村 美智恵:福	河野 美代子:大	久保山 順子:福
62	平19	佐賀	松井 清美:鹿	早田 恵美子:鹿	前田 栄子:福	本田 千鶴:大	吉田 文江:宮	内田 博子:福	野田 禎子:長
63	平20	長崎	岩 永 知子:長	早田 恵美子:鹿	松岡 香:福	野中 よしみ:福	吉田 文江:宮	内田 博子:福	野田 禎子:長
64	平21	宮崎	松井 清美:鹿	矢野 和代:大	松岡 香:福	本田 千鶴:大	吉村 美智恵:福	吉田 文江:宮	三輪 玲子:長

回数	年度	開催県	サーティ	フォーティ	ファイフティ	ローシックスティ	ハイシックスティ	ローセブンティ	ハイセブンティ	エイティ
65	平22	大分	松井 清美:鹿	木崎 あゆみ:大	前田 栄子:福	野林 まゆみ:鹿	田部 瑩:宮	吉田 文江:宮	松尾 徳子:福	圓川 君子:宮
66	平23	鹿児島	松井 清美:鹿	早田 恵美子:鹿	大羽 さとみ:福	野中 よしみ:福	田部 瑩:宮	吉村 美智恵:福	松尾 徳子:福	中塚 君子:鹿
67	平24	熊本	松井 清美:鹿	早田 恵美子:鹿	吉野 法子:福	宮脇 サヨ子:福	野中 よしみ:福	吉田 文江:宮	内田 博子:福	中塚 君子:鹿
68	平25	福岡	竹谷 陽子:福	宮越 由里:宮	吉野 法子:福	宮脇 サヨ子:福	本田 千鶴:大	船津 勝子:福	内田 博子:福	椎山 満代:長
69	平26	沖縄	竹谷 陽子:福	下田 祥子:福	横井 裕子:福	川井田 真理子:鹿	愛 甲 幸子:福	土 野 美子:熊	横田 千鶴:佐	西原 豊子:福
70	平27	佐賀	阿部 可奈:大	松尾 慶子:宮	矢野 和代:大	翁 淑美:福	本田 千鶴:大	田部 瑩:宮	吉田 文江:宮	岩井 英美枝:鹿
71	平28	長崎	宮田 梢:宮	下田 祥子:福	早田 恵美子:鹿	槇松 加代子:福	中川 京子:熊	田部 瑩:宮	吉村 美智恵:福	金 築 禮子:福
72	平29	宮崎	梶原 幸子:佐	下田 祥子:福	矢野 和代:大	中山 菊子:長	宮脇 サヨ子:福	田部 瑩:宮	吉田 文江:宮	久保 弘子:福
73	平30	大分	森 姫奈:福	三好 峰子:宮	矢野 和代:大	山下 すみ子:福	森田 洋子:福	田部 瑩:宮	土 野 美子:熊	久保 弘子:福
74	令1	鹿児島	中止							
75	令2	福岡	中止							
76	令3	沖縄	中止							
77	令4	宮崎	宮田 梢:宮	三好 峰子:宮	矢野 和代:大	大羽 さとみ:福	佐々尾 由美子:長	森田 洋子:福	野中 よしみ:福	土 野 美子:熊
78	令5	鹿児島	大内 弘恵:大	三好 峰子:宮	宮越 由里:宮	古川 葉子:佐	川井田 真理子:鹿	宮脇 サヨ子:福	野中 よしみ:福	中村 洋子:福

回数	年度	開催県	25-29	サーティ	フォーティ	ファイフティ	ローシックスティ	ハイシックスティ	ローセブンティ	ハイセブンティ	ローエイティ	ハイエイティ
79	令6	長崎	橋本 夏海:大	藤原 佳代:大	三好 峰子:宮	矢野 和代:大	佐藤 洋美:大	田中 美智子:長	宮脇 サヨ子:福	野中 よしみ:福	中村 洋子:福	久保 弘子:福

栄光の記録（男子ダブルス）

回数	年度	開催県	A 7 9才以下	B 8 0 ~ 9 9	C 1 0 0 ~ 1 2 0	D 1 2 0 ~ 1 3 9	E 1 4 0 以上
59	16	熊本	安楽 浩政 治則 (熊本)	日下部 卓 慎 (福岡)	高山 正敬 一 (熊本)	宮本 橋 煌清 (福岡)	小池 園上 宏 二弘 (福岡)
60	17	福岡	矢野 正哲 徳郎 (宮崎)	日下部 卓 慎 (福岡)	向野 雅公 廣紀 (福岡)	与田 公 徳正 (福岡)	小池 園上 宏 二弘 (福岡)
61	18	沖縄	外間 政康 克彦 (沖縄)	吉坂 本 勝 之樹 (福岡)	秋山 科素 巳実 (福岡)	与田 公 徳正 (福岡)	池田 内上 祥悦 治郎 (熊本)
62	19	佐賀	日下部 卓 慎 (福岡)	下田 井 莊 猛一 (長崎)	向野 雅公 廣紀 (福岡)	与田 公 徳正 (福岡)	池田 内上 祥厚 治生 (熊本)
63	20	長崎	日下部 卓 慎 (福岡)	下田 井 莊 猛一 (長崎)	林境 哲孝 一郎 (大分)	川吉 越川 昭明 司義 (大分)	隅田 邊 泰 正 一 (福岡)
64	21	宮崎	日下部 卓 慎 (福岡)	下田 井 莊 猛一 (長崎)	白天 津 泰 弘重 (福岡)	野瀬 俊正 一幸 (福岡)	池田 内上 祥厚 治生 (熊本)
65	22	大分	日下部 卓 慎 (福岡)	下田 井 莊 猛一 (長崎)	栗原 万 実三 (福岡)	栗野 敏 由一 (福岡)	渡邊 田 鏑 泰 一正 (福岡)
66	23	鹿児島	森山 倫 行吾 (福岡)	山浦 鹿川 泰 史一 (長崎)	栗原 万 実三 (福岡)	栗野 敏 由一 (福岡)	池田 内上 祥厚 治生 (熊本)
67	24	熊本	永原 石 孝 介史 (佐賀)	山浦 鹿川 泰 史一 (長崎)	村上 野 英 裕徳 (宮崎)	栗野 敏 由一 (福岡)	与中 田島 公伸 徳之 (福岡)
68	25	福岡	日下部 卓 慎 (福岡)	山浦 鹿川 泰 史一 (長崎)	木小 村 信 孝雄 (大分)	森野 永瀬 俊 幸一 (福岡)	与中 田島 公伸 徳之 (福岡)
69	26	沖縄	森山 倫 行吾 (福岡)	日下部 卓 慎 (福岡)	花平 木 友 明一 (沖縄)	宮佐 本竹 俊 秀宏 (福岡)	与中 田島 公伸 徳之 (福岡)
70	27	佐賀	中野 幸大 二吾 (福岡)	佐藤 藤 英 幸昭 (大分)	栗原 松 万 実三 (福岡)	秋吉 山田 科素 巳之 (福岡)	宮原 本田 煌正 (福岡)
71	28	長崎	中野 和純 弘一 (大分)	佐藤 藤 英 幸昭 (大分)	立山 山 清 敏 邦 (熊本)	秋吉 山田 科素 巳之 (福岡)	松藤 辰 彦 嘉 人 (大分)
72	29	宮崎	中野 和純 弘一 (大分)	日下部 卓 慎 (福岡)	久留見 昌 隆 之志 (大分)	秋吉 山田 科素 巳之 (福岡)	宮原 本田 煌正 (福岡)
73	30	大分	中野 和純 弘一 (大分)	田中 谷 孝 征 信 (長崎)	下野 田 純 一 郎 (長崎)	花仲 木 友 明 武 (沖縄)	宮原 本田 煌正 (福岡)
74	1	鹿児島	中止				
75	2	福岡	中止				
76	3	沖縄	中止				
77	4	宮崎	友藤 永原 健誠 (大分)	深町 大 吾 二 弘 輔 (福岡)	山浦 鹿川 泰 史 一 男 (長崎)	佐伯 幸 男 雄 (福岡)	向古 野川 雅 正 廣 章 (福岡)
78	5	鹿児島	松岡 新伸 也 幸 輔 (大分)	中野 村 和 祐 (大分)	白川 茂 利 夫 (福岡)	上栗 松原 省 三 実 (福岡)	向古 野川 雅 正 廣 章 (福岡)
79	6	長崎	原田 大 輔 平 (福岡)	花花 木 友 誠 明 弥 (沖縄)	下野 田 純 一 郎 (長崎)	来郷 田 富 理 美 (福岡)	関熊 納部 尚 志 二 (長崎)

栄光の記録（女子ダブルス）

回数	年度	開催県	A 79才以下	B 80～99	C 100～120	D 120～139	E 140以上
59	16	熊本	川原千夏 山下美津子 (熊本)	才木光代 地幸子 (福岡)	松岡香 宮脇サヨ子 (福岡)	吉田文江 三宅豊江子 (宮崎)	三野輪玲 村八重子 (長崎)
60	17	福岡	早田恵美 三澤伸子 (長崎)	大宮羽崎 さとみ子 (福岡)	小宮野崎 ツヤ子 (長崎)	吉田文江 三宅豊江子 (宮崎)	森永幸子 北村サ子 (福岡)
61	18	沖縄	伊野波美奈 与儀貴子 (沖縄)	佐藤洋美 豊田淳子 (大分)	松岡香 宮脇サヨ子 (福岡)	富田英子 野林まゆみ (熊本)	西満洲 松尾三子 (福岡)
62	19	佐賀	石橋朋子 松井清美 (福岡)	青山広美 米倉千景 (福岡)	松岡香 宮脇サヨ子 (福岡)	大西八重子 磯部百合子 (福岡)	西満洲 松尾三子 (福岡)
63	20	長崎	石橋朋子 松井清美 (福岡)	大宮羽崎 さとみ子 (福岡)	久保けい子 前栄子 (大分)	吉田文江 三宅豊江子 (宮崎)	西満洲 松尾三子 (福岡)
64	21	宮崎	石橋朋子 松井清美 (福岡)	中村敏子 浦雅子 (長崎)	老岐康子 谷口夏子 (宮崎)	松岡香 宮脇サヨ子 (福岡)	吉田文江 古谷百合子 (宮崎)
65	22	大分	石橋朋子 松井清美 (福岡)	木崎あゆみ 矢野和代 (大分)	川井田真理 堀之内晴 (鹿児島)	松岡香 宮脇サヨ子 (福岡)	浦島欣子 嫩英子 (熊本)
66	23	鹿児島	石橋朋子 松井清美 (福岡)	吉村洋子 米倉千景 (長崎)	中村敏子 浦雅子 (長崎)	松岡香 宮脇サヨ子 (福岡)	内田博子 吉村美智恵 (福岡)
67	24	熊本	石橋朋子 松井清美 (福岡)	久保千夏 山美津子 (熊本)	中村敏子 浦雅子 (長崎)	松岡香 宮脇サヨ子 (福岡)	内田博子 吉村美智恵 (福岡)
68	25	福岡	川田久美 田ひとみ (福岡)	宮越由里 日野仁美 (宮崎)	大宮羽崎 さとみ子 (福岡)	松岡香 宮脇サヨ子 (福岡)	吉柳美代子 中村洋子 (福岡)
69	26	沖縄	原中裕子 田順子 (福岡)	下田祥香 田田美香 (熊本)	松尾慶子 黒木陽子 (宮崎)	岩切文代 中玉美穂 (宮崎)	吉柳美代子 中村洋子 (福岡)
70	27	佐賀	原中裕子 田順子 (福岡)	杉森万里 彬ユキ (鹿児島)	中浦敏子 村雅子 (長崎)	老岐康子 谷口夏子 (宮崎)	吉柳美代子 中村洋子 (福岡)
71	28	長崎	中島優理 永石佳里 (福岡)	下田祥子 田美香 (熊本)	青山広美 米倉千景 (福岡)	佐々尾由美 飯島淳子 (長崎)	吉田文江 松田和美 (宮崎)
72	29	宮崎	野崎八千代 原裕子 (福岡)	久保千夏 山美津子 (熊本)	大宮羽崎 さとみ子 (福岡)	久保けい子 前栄子 (福岡)	吉村美智恵 宮脇サヨ子 (福岡)
73	30	大分	梶原幸子 今村希 (佐賀)	緒方海華 森姫奈 (福岡)	木崎あゆみ 野和代 (大分)	佐々尾由美 飯島淳子 (長崎)	吉村美智恵 宮脇サヨ子 (福岡)
74	1	鹿児島	中止				
75	2	福岡	中止				
76	3	沖縄	中止				
77	4	宮崎	中山美穂 本友里 (福岡)	宮田中梢 田尚子 (宮崎)	久保千夏 下田祥子 (熊本)	木原やち子 西ひとみ (鹿児島)	吉村美智恵 宮脇サヨ子 (福岡)
78	5	鹿児島	辻原麻菜 辻菜江 (大分)	矢野和代 川千晶 (大分)	松尾慶子 宮越由里 (宮崎)	大宮羽崎 野崎さとみ子 (福岡)	野中本よしみ 熊潮美 (福岡)
79	6	長崎	植木理世 白田由美 (福岡)	矢野和代 竹中彩香 (大分)	浦上恵子 木原真由美 (福岡)	金子涼子 久保智代香 (福岡)	中永菊子 石三代子 (長崎)